

Röhrenfassungen

Valveholders



Assmann Söhne

F. W. ASSMANN SÖHNE
LÜDENSCHIED / WESTFALEN



Assmann Söhne
LÜDENSCHIED I. WESTF.

Briefanschrift:

F. W. Assmann & Söhne
Lüdenscheid/Westf.

Postfach 279

Telegramm-Adresse:

Assmannsöhne Lüdenscheid

Telefon-Nr.:

Lüdenscheid 2041-2043

Fernschreiber-Nr. 0826 830

Bankverbindungen:

Deutsche Bank A. G.

Lüdenscheid, Kto. 1008

Landeszentralbank Lüdenscheid

Giro-Kto. 417/86

Postscheckkonto: Köln 3221

Letters address:

F. W. Assmann & Söhne
Lüdenscheid/Westf.

Postfach 279

Western Germany

Telegram Address:

Assmannsöhne Lüdenscheid

Telephone Nos.

Lüdenscheid 2041-2043

Telex no. 0826 830

Bankers:

Deutsche Bank A. G.

Lüdenscheid, account-no. 1008

Landeszentralbank Lüdenscheid

Clearing Account No. 417/86

Inhaltsverzeichnis / Index

Artikel/Article	Seite/Page
Vorwort	4
Preface	5
Technische Erläuterungen	4
Technical descriptions	5
Kontaktfedern	6
Contact-springs	6
Novalfassungen	7-11
Noval valveholders	7-11
Noval-Abschirmhülsen und Halteringe	11, 12
Noval screening cans and skirts	11, 12
Miniaturfassungen	13-15
Miniature valveholders	13-15
Miniatur-Abschirmhülsen und Halteringe	16
Miniature screening cans and skirts	16
Rimlockfassungen und Abschirmhülsen	17, 18
Rimlock valveholders and screening cans	17, 18
Oktal- und Loktalfassungen	19
Octal and loctal valveholders	19
A- und E-Fassungen, Europasockel	20, 22
A- and E-valveholders, Europe-valveholders	20, 22
Duodecalfassungen und Abschirmhülsen	21
Duodecal valveholders and screening cans	21
Subminiaturfassungen	21
Subminiature valveholders	21
Fassungen für gedruckte Schaltungen	23, 24
Valveholders for printed circuits	23, 24
Antimikrofonie-Fassungen	25
Valveholders, antimicrophonic mount	25
Fassungen mit Stützpunkt	26-32
Valveholders with terminal board	26-32
Kontaktbuchsen	33
Connectors	33
Gesamt-Fertigungsprogramm	34
Total production programme	34
Vertreter-Verzeichnis	35
List of agents	35

Wir hoffen, daß Ihnen unser neuer Katalog bei der Disposition von Bestellungen behilflich sein wird. Der Katalog zeigt Ihnen die verschiedenen Typen von Röhrenfassungen, Abschirmhülsen und Halteringen, die wir herstellen.

Zu jeder Abbildung haben wir eine Zeichnung angefertigt, die Auskunft über die erforderlichen Einbaumaße gibt.

Die Qualität unserer Erzeugnisse ist gewährleistet durch die Verwendung von hochwertigem Material und modernsten Fertigungsmethoden, verbunden mit einer lückenlosen Qualitätskontrolle.

Führende Hersteller von Radio-, Fernseh- und elektronischen Geräten aus aller Welt verwenden Assmann-Fassungen.

Falls Sie ein bestimmtes Bauteil in diesem Katalog nicht finden, wenden Sie sich bitte an uns oder unseren Vertreter. Unsere Techniker sind in der Lage, eventuelle Sonderwünsche zu berücksichtigen.

Durch Zusammenarbeit unserer Entwicklung mit den Radio- und Fernsehgeräte-Herstellern wird unser Typenprogramm laufend dem neuesten Stand der Technik angepaßt.

Technische Erläuterungen.

Alle Preßstoff-Fassungen der Noval- und Miniatur-Serie werden in HF-Preßstoff-Ausführung mit besonders hochwertigen elektrischen Eigenschaften geliefert.

Alle Metallflansche können zur Montage oberhalb oder unterhalb des Chassis an den Fassungen befestigt werden und sind außerdem in schweißbarer Ausführung lieferbar. Auf Wunsch erfolgt Lieferung mit 4 Erdflächen.

Die Kontaktfedern können in versilberter und vergoldeter Ausführung, auf Wunsch auch mit verzinnenden Lötenden, geliefert werden. Sämtliche Kontaktfedern sind mit einem nicht isolierenden Lötack behandelt, der vor Oxydation schützt und die Löt- und Lagerfähigkeit bedeutend erhöht.

Für schallfreie Antimikrofonie-Fassungen können die Fassungen mit dämpfenden Schwingmetallpuffern versehen werden.

Alle Fassungen, Abschirmhülsen und Halteringe entsprechen den Bedingungen des Deutschen Fachnormen-Ausschusses und damit auch den Bedingungen der International Electrotechnical Commission.



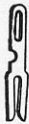
Schabefedern

Wiping contact springs



Kelchfedern

Wrap round contact springs



Gabelfedern

Forked contact springs



Duodecalfeder

Duodecal contact spring



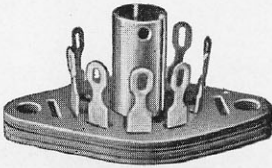
A-Feder

A-contact spring



E-Feder

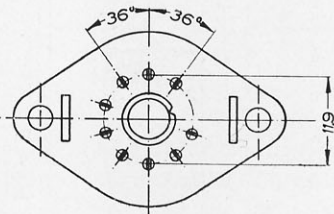
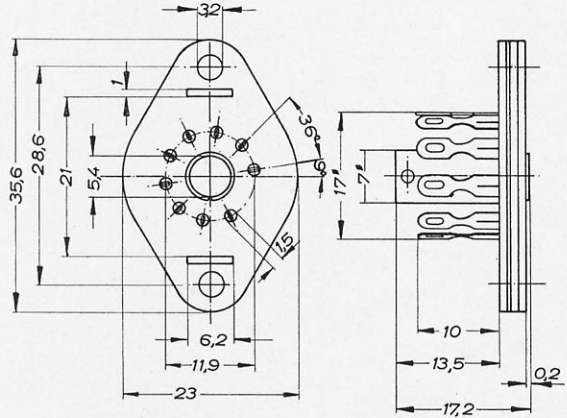
E-contact spring



No. 28960



No. 100048



No. 28960/DIN wie 28960,
jedoch mit DIN-Teilkreis
same as 28960,
but with international pin circle

No. 28960 Noval-Röhrenfassungen in Hartpapier-Ausführung mit Schabefedern, mit versetzten Teilkreis.

Noval valveholders (B9A) laminated, with wiping contacts, pin circle rotated by 36° .

No. 100886 wie 28960, jedoch mit nur 9 mm hohem Mittelröhrchen, Teilkreis: verdreht oder DIN

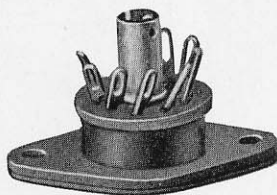
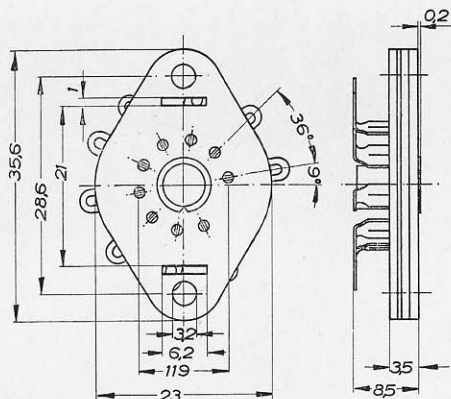
same as 28960, but with only 9 mm high center shield, pin circle: international or rotated by 36°

No. 100048 wie 28960, jedoch mit Mittelniet, Teilkreis: verdreht oder DIN

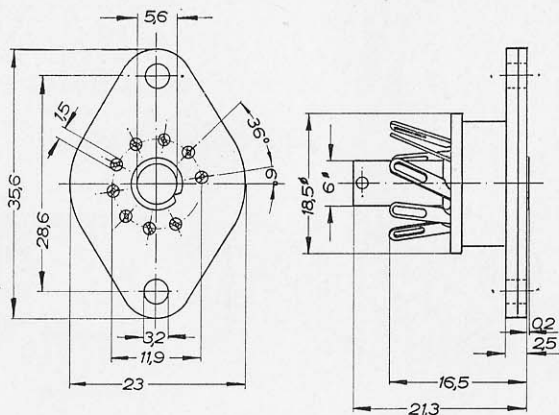
same as 28960, but with center rivet, pin circle: international or rotated by 36°



No. 100145



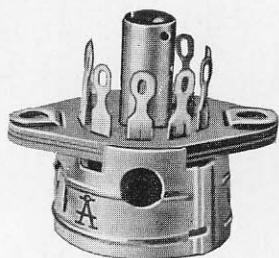
No. 100520



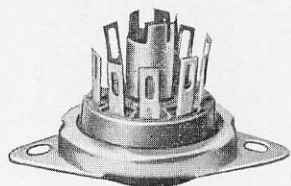
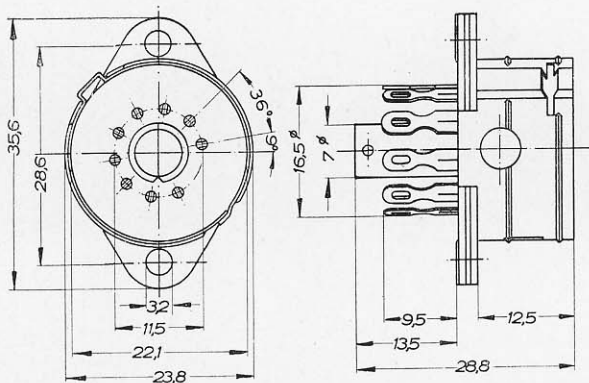
No. 100145 wie 28960, jedoch mit kurzem Röhrchen und abgewinkelten Federenden,
Teilkreis: verdreht oder DIN

same as 28960, but with short center tubes and angled contacts, pin
circle: international or rotated by 36°

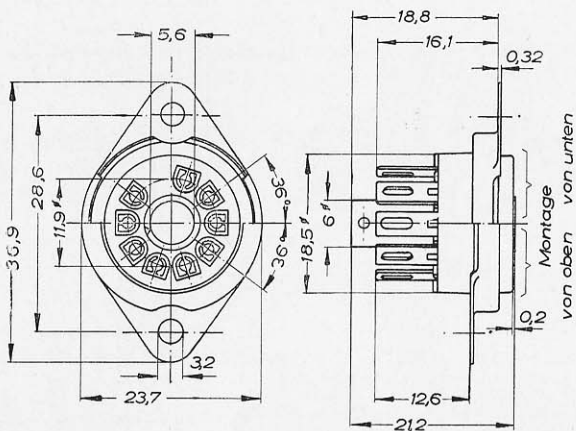
No. 100520 **Noval-Röhrenfassungen** in Hartpapier-Ausführung mit Gabelfedern
Noval valveholders, laminated, with forked contact springs



No. 100976

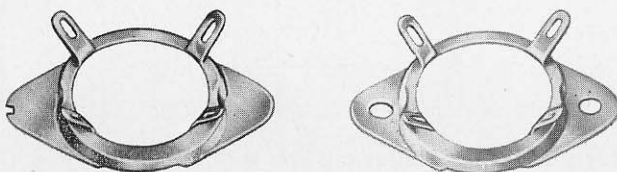


No. 29925



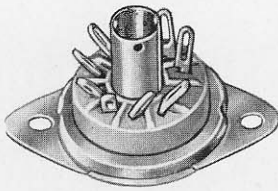
No. 100976 wie 28960, jedoch mit Rimlockmantel, Teilkreis: versetzt oder DIN
same as 28960, but with rimlock-screen, pin circle: international or
 rotated by 36°

No. 29925 Noval-Röhrenfassungen aus Preßstoff, mit Metallflansch und Kelchfedern
Noval valveholders, bakelite, with mounting plate and wrap-round
 contacts

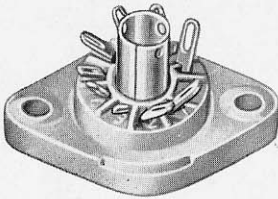
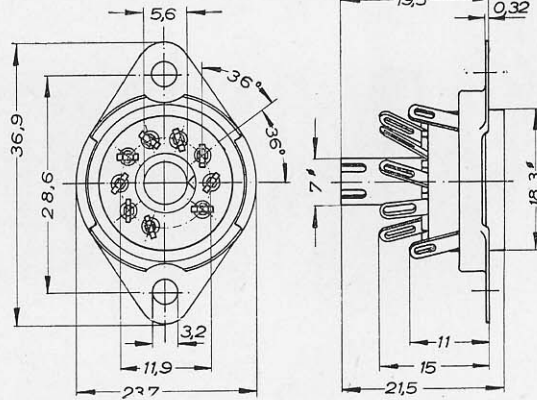


Metallflansch mit 4 Erdnahmen
mounting plate with 4 ground lugs

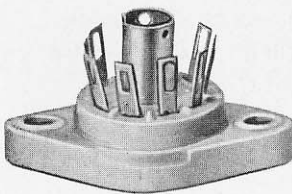
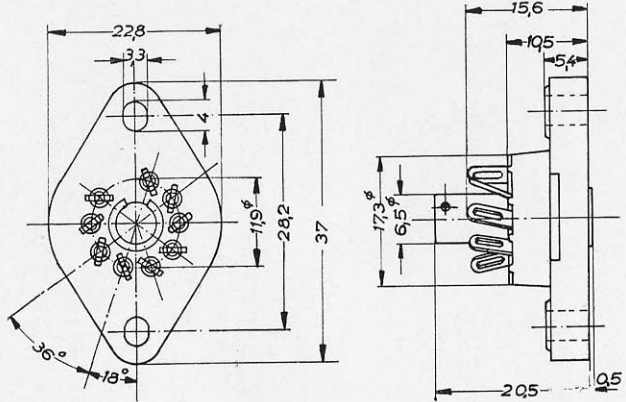
Metallflansch für Punktschweißbefestigung, mit 4 Erdnahmen
mounting plate for spot welded fixation, with 4 ground lugs



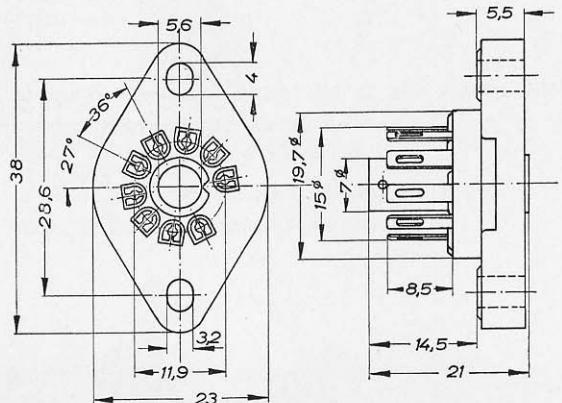
No. 101044



No. 100494



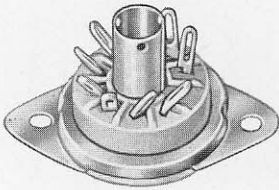
No. 29354



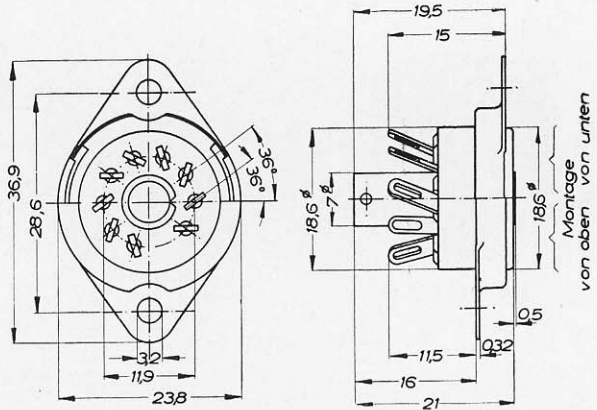
No. 101044 Noval-Röhrenfassungen aus Preßstoff, mit Metallflansch und Gabelfedern
Noval valveholders, bakelite, with forked contacts

No. 100494 Noval-Röhrenfassungen aus Keramik, ovale Ausführung, mit Gabelfedern
Noval valveholders, low loss steatite, oval type with forked contacts

No. 29354 Noval-Röhrenfassungen aus Keramik, ovale Ausführung, mit Kelchfedern
Noval valveholders, low loss steatite, oval type, with wrap-round contacts

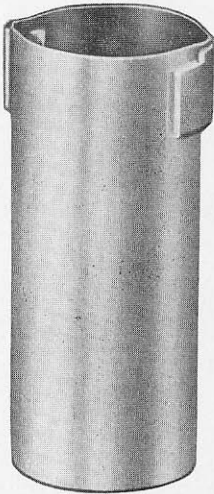


No. 100662



No. 100662 Noval-Röhrenfassungen aus Keramik, mit Metallflansch und Gabelfedern

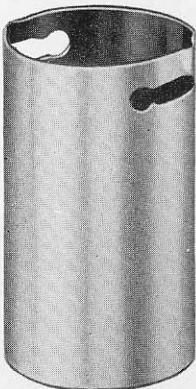
Noval valveholders, low loss steatite, with mounting plate and forked contacts



No. 29419

No. 29419 Noval-Abschirmhülsen aus Aluminium, in den Längen: 35, 46, 50, 52, 57, 60, 63, 68 und 70 mm Zwischenlängen auf Wunsch

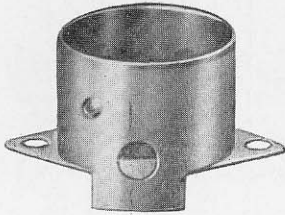
Noval screening cans, aluminium, standard length: 35, 46, 50, 52, 57, 60, 63, 68 and 70 mm, other length on request



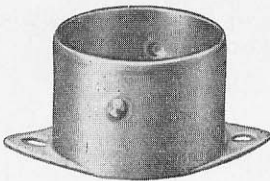
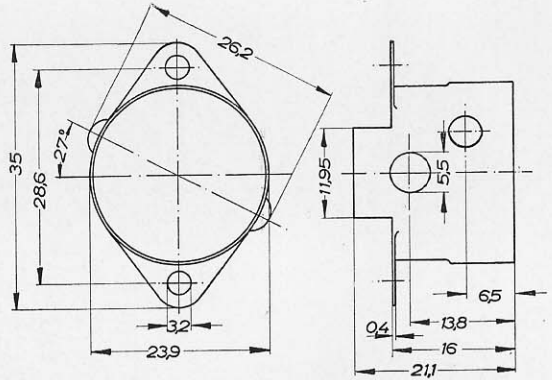
No. 100846

No. 100846 Noval-Abschirmhülsen aus Eisen-vernickelt, punktgeschweißt Länge 45 mm

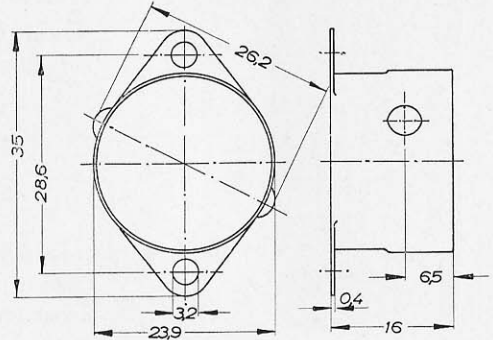
Noval screening cans, steel nickel-plated, spot welded, length 45 mm



No. 100512

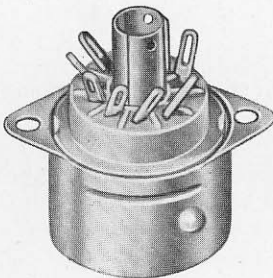


No. 100514



No. 100512 Noval-Halteringe, Eisen vernickelt, mit Seitenlappen

Noval skirts, steel, nickel-plated, with side fixings

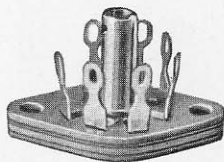


No. 100514 Noval-Halteringe, Eisen vernickelt, ohne Seitenlappen

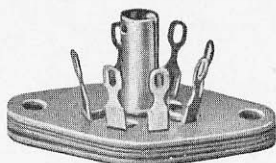
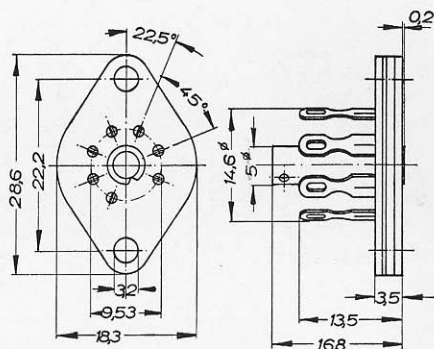
Noval skirts, steel, nickel-plated, without side fixings

Die Fassungen Art. Nr. 29925, 100662 und 101044 können festgebördelt werden

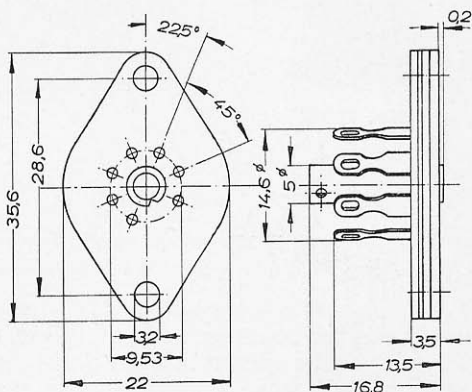
valveholders art. no. 29925, 100662 and 101044 on request mounted in



No. 28945



No. 29476



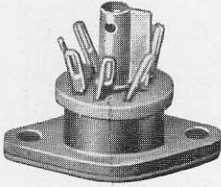
No. 28945 Miniatur-Röhrenfassungen in Hartpapier-Ausführung, mit Schabefedern, Lochabstand 22,2 mm, Normfassung FM 22, DIN 41 557

Miniature valveholders, laminated, with wiping contacts, distance of the fixing centers 22,2 mm

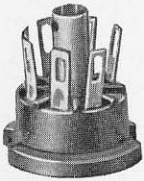
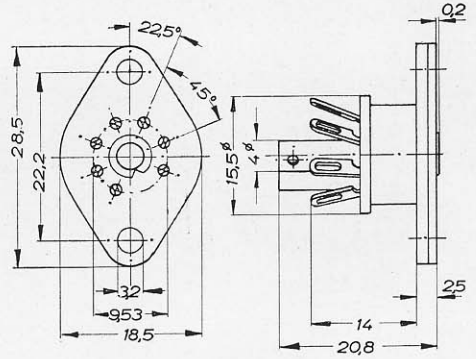
No. 102469 wie 28945, jedoch mit 10 mm langem Mittelröhrchen
same as 28945, but with 10 mm high center shield

No. 29476 Miniatur-Röhrenfassungen in Hartpapier-Ausführung, mit Schabefedern, Lochabstand 28,6 mm, Normfassung FM 28, DIN 41 557

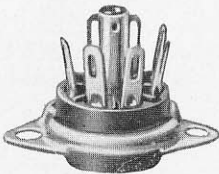
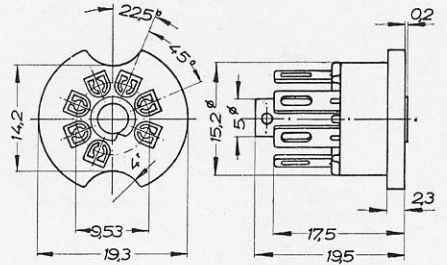
Miniature valveholders, laminated, with wiping contacts, distance of the fixing centers 28,6 mm



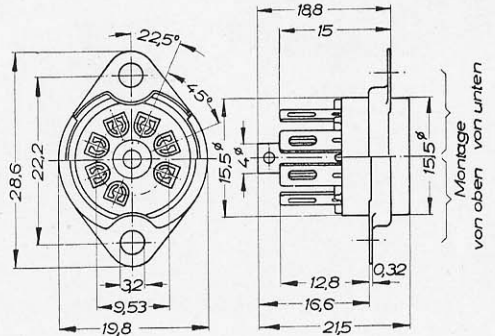
No. 100474



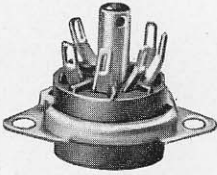
No. 29928



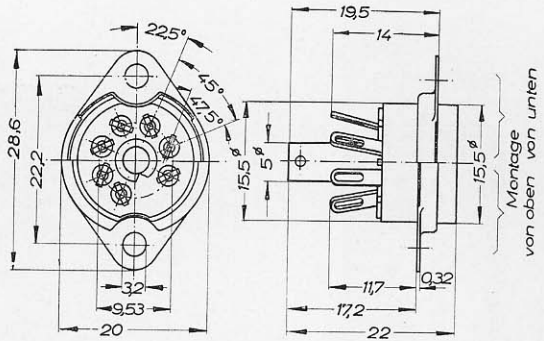
No. 29459



- No. 100474 Miniatur-Röhrenfassungen** in Hartpapier-Ausführung, mit Gabelfedern
Miniature valveholders, laminated with forked contacts
- No. 29928 Miniatur-Röhrenfassungen** in Preßstoff-Ausführung, Sonderausführung, mit Kelchfedern
Miniature valveholders, bakelite, special type, wrap-round contacts
- No. 29459 Miniatur-Röhrenfassungen**, in Preßstoff-Ausführung mit Metallflansch und Kelchfedern, Lochabstand 22,2 mm, Normfassung FMA 22, DIN 41557/P
Miniature valveholders, bakelite, with mounting plate and wrap-round contacts, distance of the fixing centers 22,2 mm
- No. 102487 wie 29459**, jedoch mit 28,6 mm Lochabstand
same as 29459, but with 28,6 mm distance of the fixing centers



No. 100143

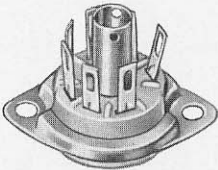


No. 100143 Miniatur-Röhrenfassungen, in Preßstoff-Ausführung, mit Metallflansch und Gabelfedern, Lochabstand 22,2 mm

Miniature valveholders, bakelite, with mounting plate and forked contacts, distance of the fixing centers 22,2 mm

No. 101707 wie 100143, jedoch mit 28,6 mm Lochabstand

same as 100143, but with 28,6 mm distance of the fixing centers



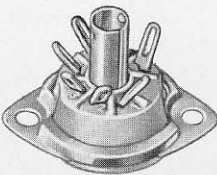
No. 29495

No. 29495 Miniatur-Röhrenfassungen aus Keramik, mit Metallflansch und Kelchfedern, Lochabstand 22,2 mm

Miniature valveholders, low loss steatite, with mounting plate and wrap-round contacts, distance of the fixing centers 22,2 mm

No. 102439 wie 29495, jedoch mit 28,6 mm Lochabstand

same as 29495, but with 28,6 mm distance of the fixing centers



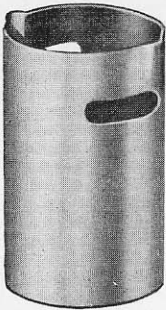
No. 101869

No. 101869 Miniatur-Röhrenfassungen aus Keramik, mit Metallflansch und Gabelfedern, Lochabstand 22,2 mm

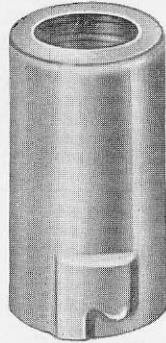
Miniature valveholders, low loss steatite, with mounting plate and forked contacts, distance of the fixing centers 22,2 mm

No. 102440 wie 101869, jedoch mit 28,6 mm Lochabstand

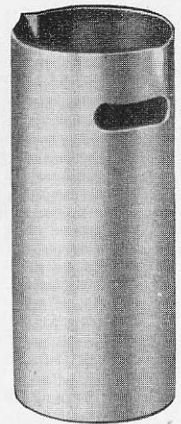
same as 101869, but with 28,6 mm distance of the fixing centers



No. 29756

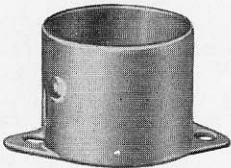


No. 101430

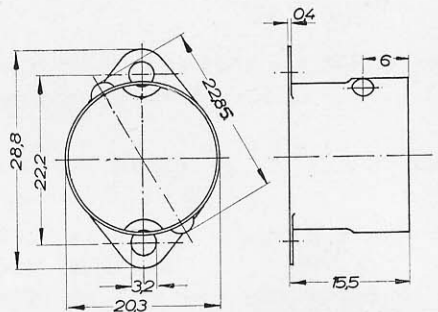


No. 100200

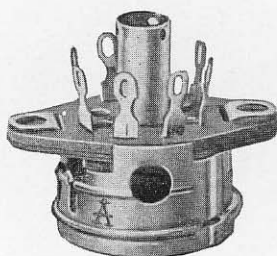
- No. 29756 Miniatur-Abschirmhülsen**, aus Aluminium, Normlänge 45 und 57 mm
Miniature screening cans, aluminium, standard length 45 and 57 mm
- No. 101430 Miniatur-Abschirmhülsen**, Messing vernickelt, Normlänge 40, 50 und 57 mm
Miniature screening cans, brass nickel-plated, standard length 40, 50 and 57 mm
- No. 100200 Miniatur-Abschirmhülsen**, Eisen vernickelt, punktgeschweißt, Normlänge 50 mm
Miniature screening cans, steel nickel-plated, spot welded standard length 50 mm



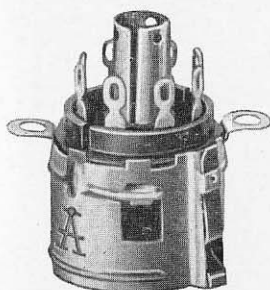
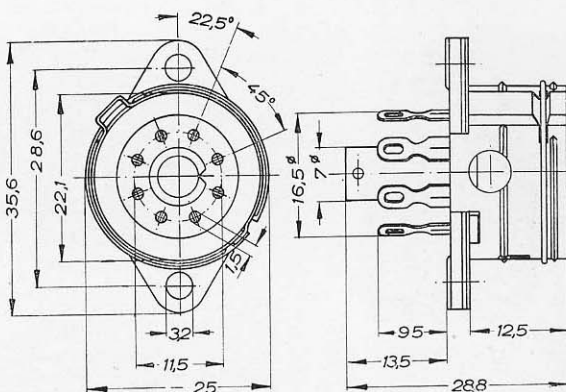
No. 100479 / E



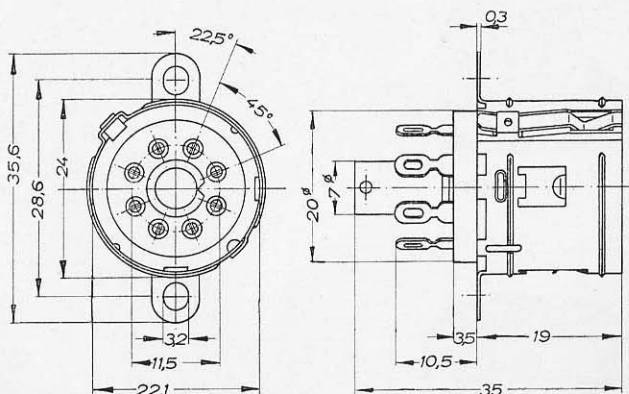
- No. 100479 / E Miniatur-Halteringe**, Eisen vernickelt
Miniature skirts, steel nickel plated
- No. 100479 / M Miniatur-Halteringe**, Messing vernickelt
Miniature skirts, brass nickel-plated



No. 28821



No. 29359

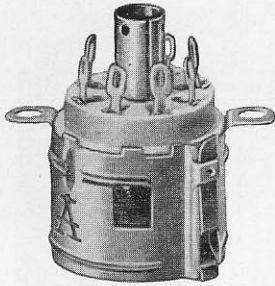


No. 28821 Rimlock-Röhrenfassungen in Hartpapier-Ausführung, mit Schabefedern
DIN-Norm FR 1 DIN 41558

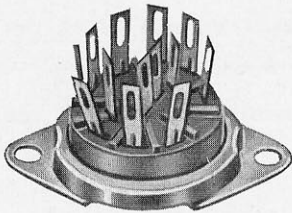
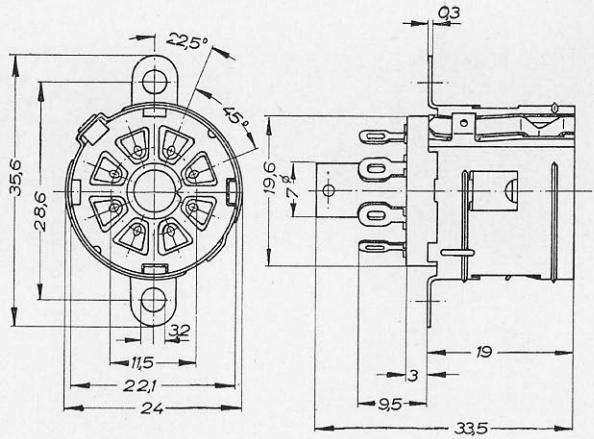
Rimlock valveholders, laminated, with wiping contacts

No. 29359 Rimlock-Röhrenfassungen, in Preßstoff-Ausführung, mit Schabefedern, DIN
Norm FR 2 DIN 41558

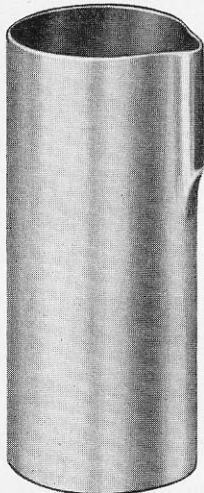
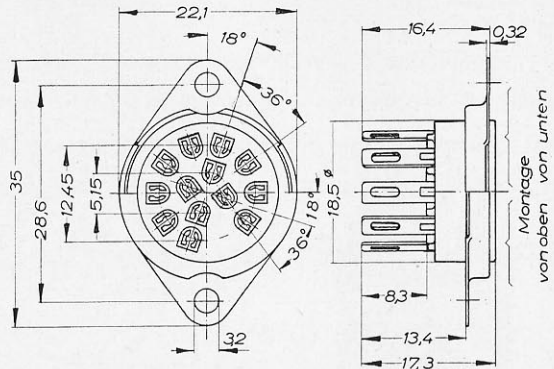
Rimlock valveholders, bakelite, with wiping contacts



No. 29494



No. 101417



No. 100907

No. 29494 Rimlock-Röhrenfassungen aus Keramik, mit Scha-
befedern

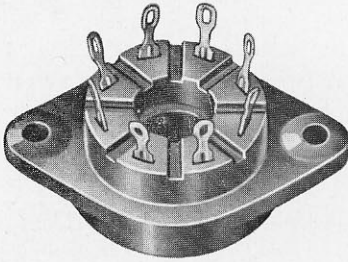
Rimlock valveholders, low loss steatite, with
wiping contacts (B8A)

No. 101417 13-polige Relaisfassungen aus HF-Preßstoff, mit
Kelchfedern und Metallflansch

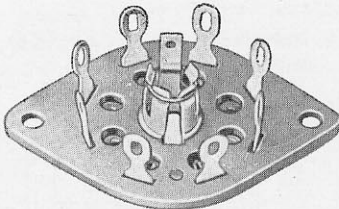
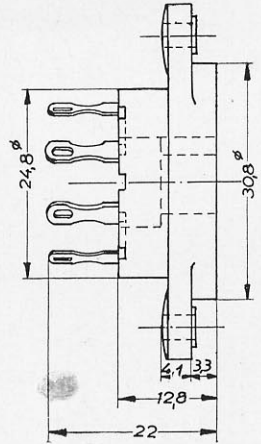
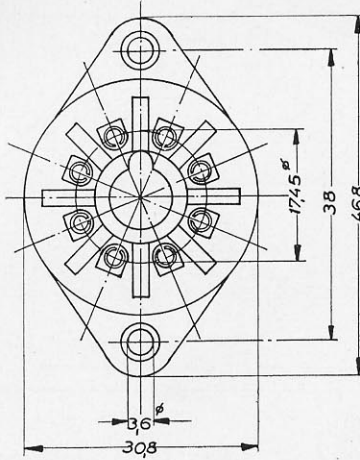
13-pin valveholders for relay switching, hf-bake-
lite with wrap-round contacts and mounting plate

No. 100907 Rimlock-Abschirmhülsen, Aluminium, Länge nach
Wunsch

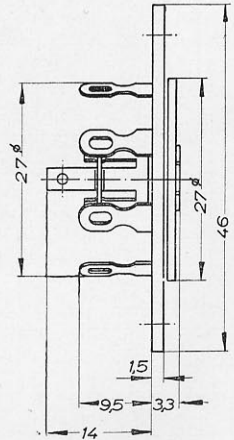
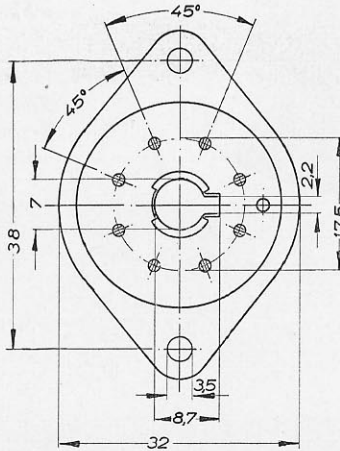
Rimlock screening cans, aluminium, length on
request



No. 29366



No. 29422

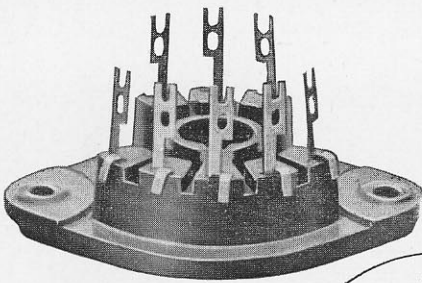


No. 29366 Oktalfassungen aus Preßstoff

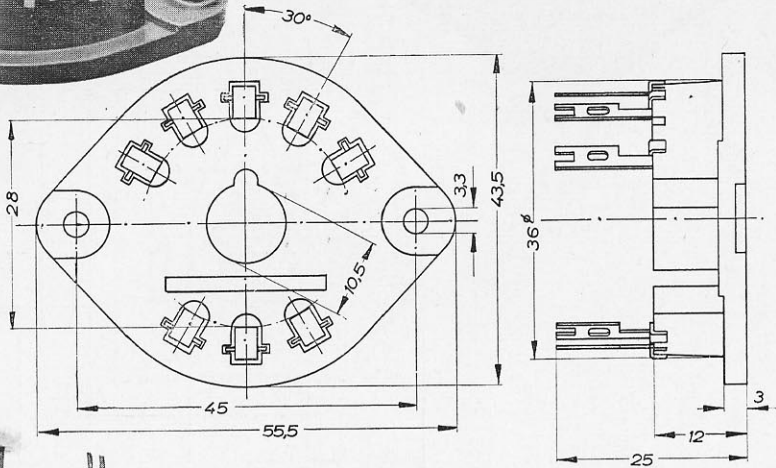
Octal valveholders, bakelite (K8A)

No. 29422 Loktalfassungen in Hartpapier-Ausführung, mit Schabefedern

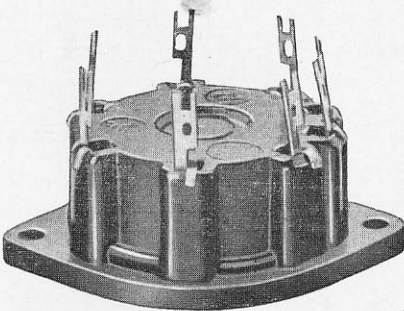
Loctal valveholders (W8A), laminated, with wiping contacts



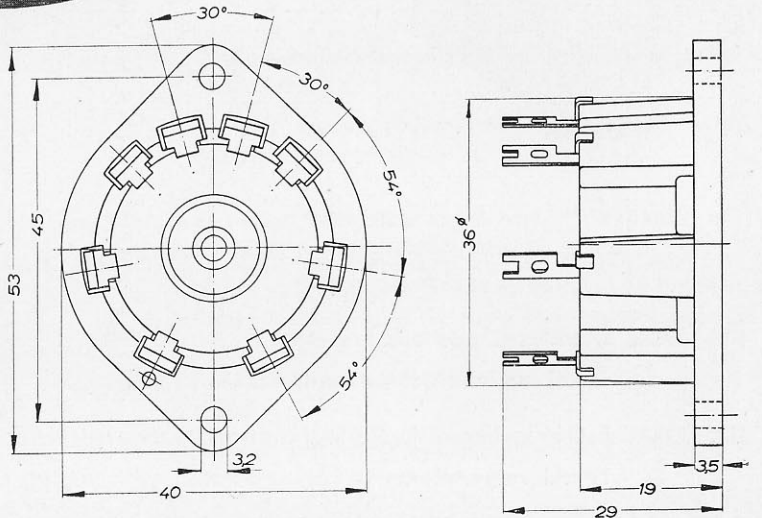
No. 29457



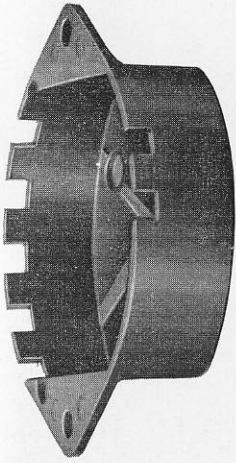
No. 29457 **Stahlröhren- (E) Fassungen**, 8-polig, aus Preßstoff, mit E-Federn
8-pin E-valveholders, bakelite (Y8A), with E-contacts



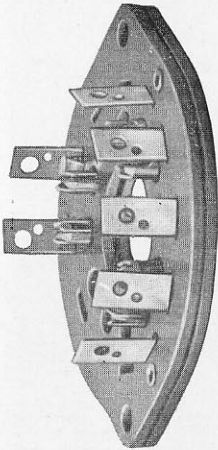
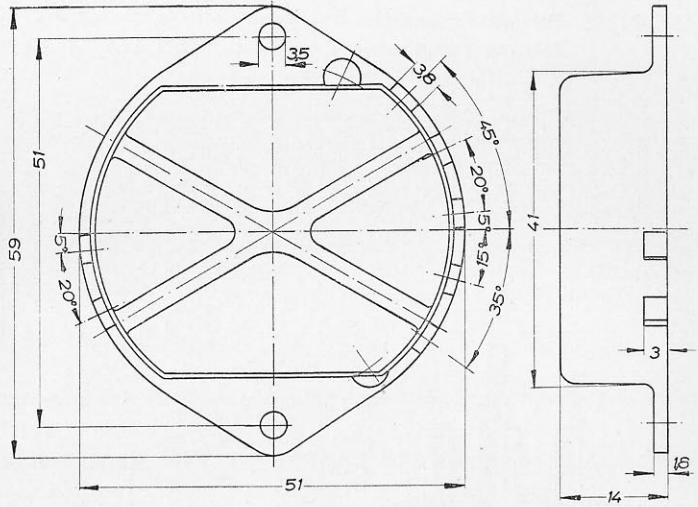
No. 29458



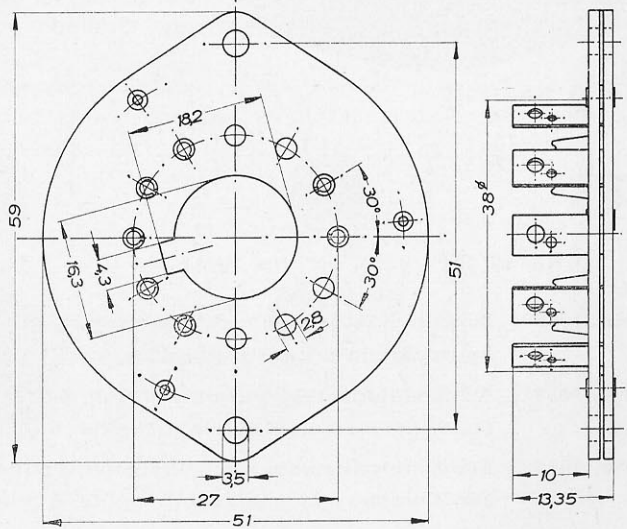
No. 29458 **Topfsocket- (A) Fassungen**, 8-polig, aus Preßstoff mit A-Federn
8-pin A-valveholders (P), bakelite, with A contact springs



No. 100838



No. 29397



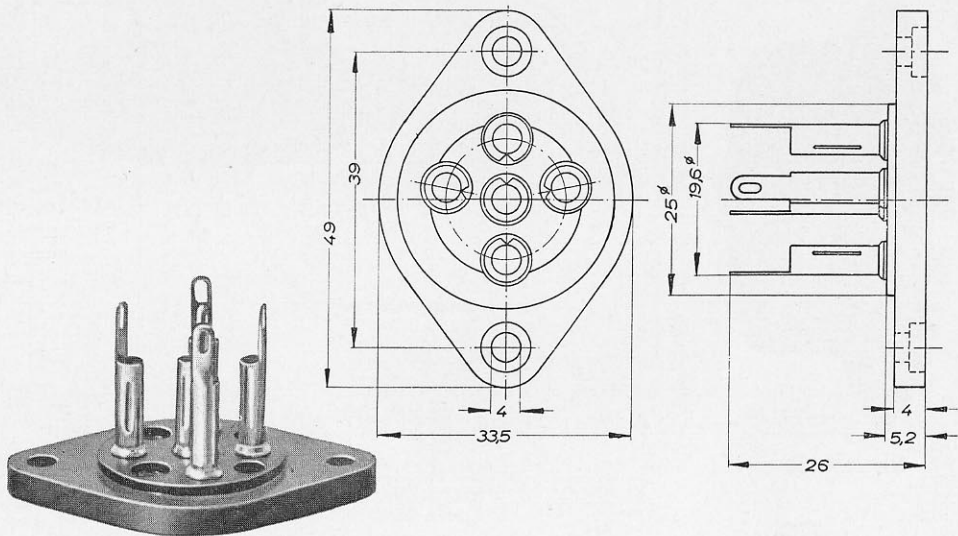
No. 29397 Duodecalfassungen aus Hartpapier, Normbestückung: 7, 10 und 12 Federn
Duodecal valveholders, laminated, standard types 7, 10 and 12 pins

No. 102418 wie 29397, jedoch in runder Ausführung, ohne Befestigungslöcher, Durchmesser 51 mm

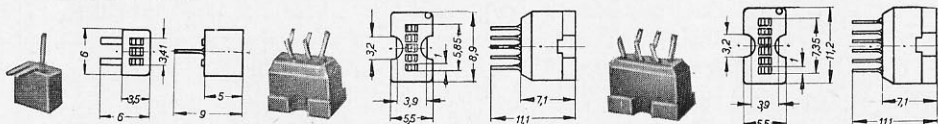
same as 29397, round type, without fixing holes, diameter 51 mm

No. 100838 Duodecal-Abschirmhauben aus Polystyrol
Duodecal screening cans in polystyrene

No. 29456 Europa-Fassungen aus Preßstoff, 3-, 4-, oder 5-polig
Europe-valveholders, bakelite, 3 (H) 4 (A) or 5 (O) pins



No. 29456



No. 101701

No. 100821

No. 101702

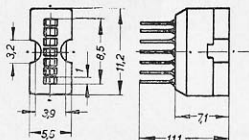
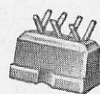
No. 101701 Subminiatur- oder Transistorfassungen, aus Preßstoff, 3-polig
Subminiature or transistor sockets, bakelite, 3 pins

No. 100821 Subminiaturfassungen aus Preßstoff, 5-polig
Subminiature valveholders, bakelite, 5 pins

No. 101702 Subminiaturfassungen aus Preßstoff, 6-polig
Subminiature valveholders, bakelite, 6 pins

No. 101703 Subminiaturfassungen aus Preßstoff, 7-polig
Subminiature valveholders, bakelite, 7 pins

No. 100198 Subminiaturfassungen aus Preßstoff, 8-polig
Subminiature valveholders, bakelite, 8 pins

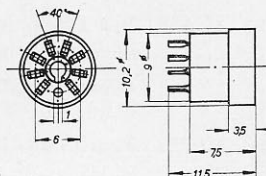


No. 101703

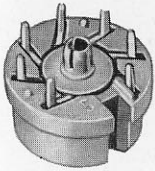


Bitte, geben Sie an, ob die Fassungen mit oder ohne Halterähmchen geliefert werden sollen

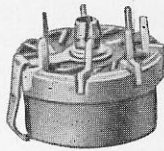
Please, inform us, if you want the subminiature valveholders with or without retainer clips



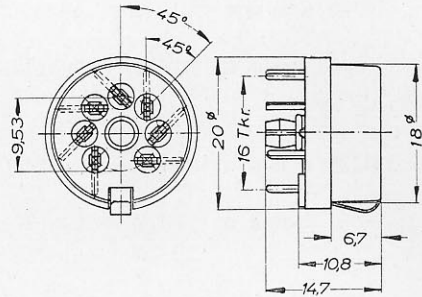
No. 100198



No. 101727



No. 101728

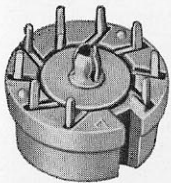


No. 101727 Miniaturfassungen aus HF-Preßstoff, für gedruckte Schaltungen, mit Gabelfedern, mit oder ohne Erdfedern

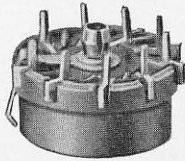
Miniature valveholders for printed circuits, hf-bakelite, with forked contacts, with or without ground contact

No. 101728 Miniaturfassungen für gedruckte Schaltungen, aus HF-Preßstoff, mit Gabelfedern, zur Lötung oberhalb und unterhalb der Leiterplatte, mit oder ohne Erdfedern

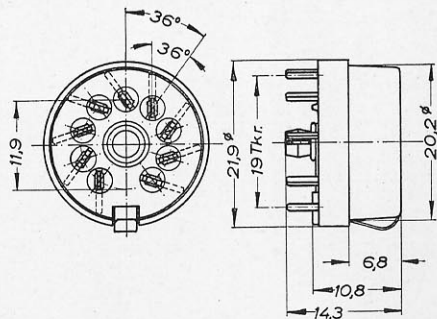
Miniature valveholders for printed circuits, hf-bakelite, with forked contacts, for soldering above and below of the circuit plate, with or without ground contact



No. 101725



No. 101726



No. 101725 Novalfassungen aus HF-Preßstoff für gedruckte Schaltungen, mit Gabelfedern, mit oder ohne Erdfedern

Noval valveholders for printed circuits, hf-bakelite, with forked contacts, with or without ground contact

No. 101726 Novalfassungen aus HF-Preßstoff für gedruckte Schaltungen, mit Gabelfedern, zur Lötung oberhalb und unterhalb der Leiterplatte, mit oder ohne Erdfedern

Noval valveholders for printed circuits, hf-bakelite with forked contacts, for soldering above and below of the circuit plate, with or without ground contact

No. 101725/Hfd wie 101725, mit Hülsenfeder

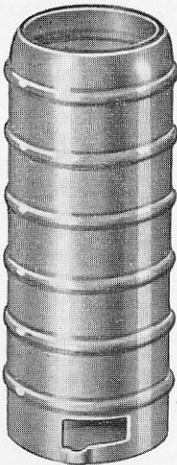
same as 101725, with shield contact

No. 101726/Hfd wie 101726, jedoch mit Hülsenfeder

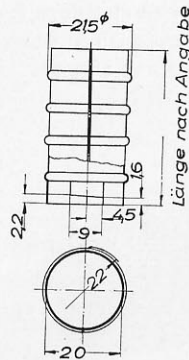
same as 101726, but with shield contact



Hülsenfeder — shield contact

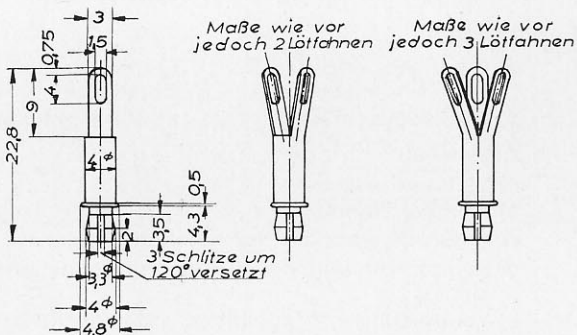


No. 102417



No. 102417 **Noval-Abschirmhülsen** für Fassungen, für gedruckte Schaltungen, Standardlängen 30, 35, 40, 50, 55 und 65 mm

Noval screening can for printed circuits, standard length 30, 35, 40, 50, 55 and 65 mm



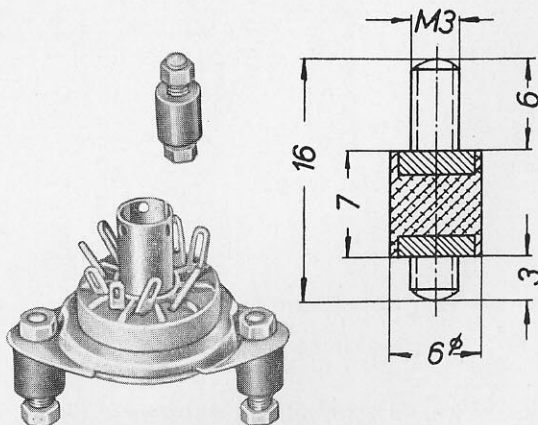
- No. 102321 Drahtanschluß-Lötflächen** für gedruckte Schaltungen, 1-polig, versilbert, schutzlackiert
lugs for printed circuits, 1 pin, silver-plated, coated with a protective lacquer
- No. 102322 Drahtanschluß-Lötflächen** für gedruckte Schaltungen, 2 polig, versilbert, schutzlackiert
lugs for printed circuits, 2 pins, silver plated, coated with a protective lacquer
- No. 102323 Drahtanschluß-Lötflächen** für gedruckte Schaltungen, 3-polig, versilbert, schutzlackiert
lugs for printed circuits, 3 pins, silver-plated, coated with a protective lacquer

Alle Fassungen können mit dämpfenden Schwingmetallpuffern für schallfreie Antimikrofonie versehen werden. Siehe Abbildung Art. Nr. **101044/AM**

All valveholders can be supplied with rubber grommets for vibration-free operation. See illustration Art. No. **101044/AM**

Schwingmetallpuffer,
Bezeichnung AM

- A** für Schraubbefestigung
B für Nietbefestigung



101044/AM

Verwenden Sie Fassungen mit Lötstützpunkt!

Sie sparen: 1) Material

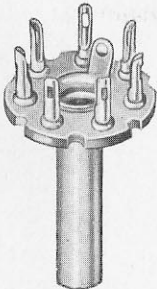
- a) die bisher erforderliche Lötösenleiste zum Befestigen der Kondensatoren und Widerstände
- b) Anschlußdraht durch kürzeren Verdrahtungsweg

2) Arbeitszeit

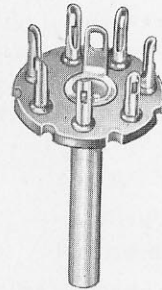
- a) weniger Lötstellen
- b) kleinere Einbaumaße
- c) Auswechselbarkeit der kompletten Einheit
- d) Rationalisierung durch Vormontage der steckfertigen Einheit
- e) Vermeidung von induktiven und kapazitiven Störungen

Why not use valveholders with terminal board?

- Advantages:**
- a) you don't need terminal strips
 - b) can be mounted as complete plug in unit
 - c) speeds production
 - d) simplifies changing and repairing
 - e) smaller dimensions
 - f) less soldering connections
 - g) avoid capacitive and inductive losses



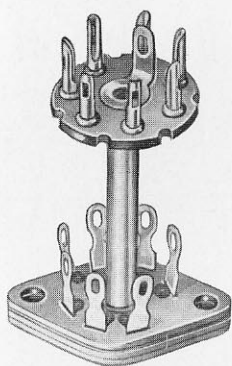
No. 102499



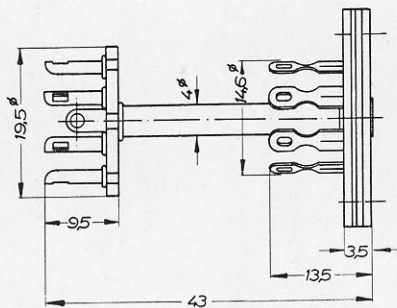
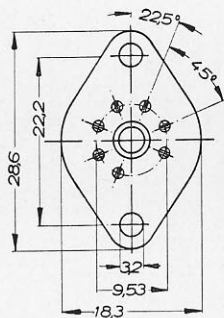
No. 102498

No. 102499 aufsteckbare Lötstützpunkte für Noval- und Rimlockfassungen
plug - in terminal boards for noval- and rimlock valveholders

No. 102498 aufsteckbare Lötstützpunkte für Miniaturfassungen
plug - in terminal boards for miniature valveholders

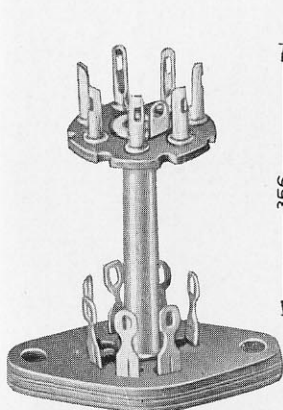


No. 101993

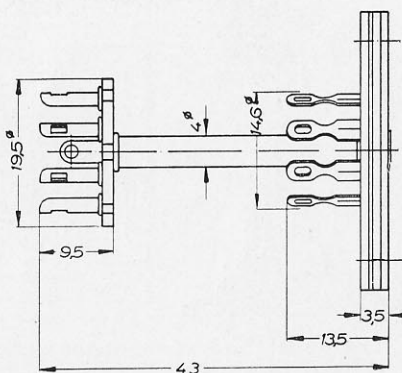
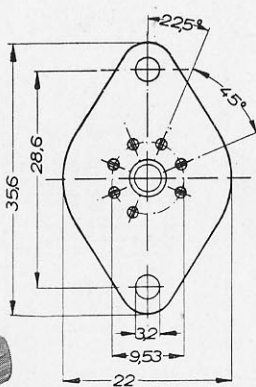


No. 101993 Miniaturfassungen aus Hartpapier, 22,2 mm Lochabstand, mit Stützpunkt

Miniature valveholders, laminated, distance of the fixing centers 22,2 mm, with terminal board

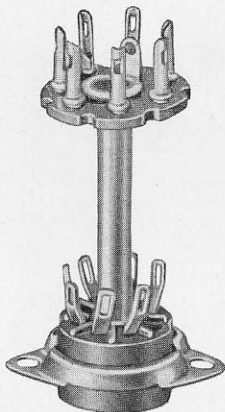


No. 101995

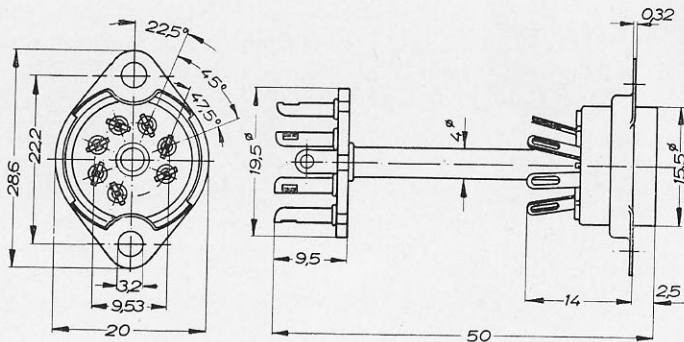


No. 101995 Miniaturfassungen aus Hartpapier, 28,6 mm Lochabstand, mit Stützpunkt

Miniature valveholders, laminated, distance of the fixing centers 28,6 mm, with terminal board



No. 101992

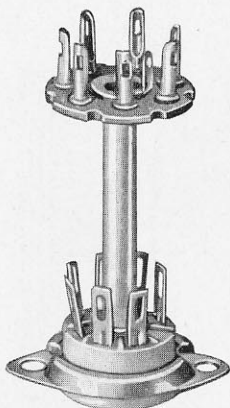


No. 101992 Miniaturfassungen aus HF-Preßstoff, mit Metallflansch, Gabelfedern und Stützpunkt, Lochabstand 22,2 mm

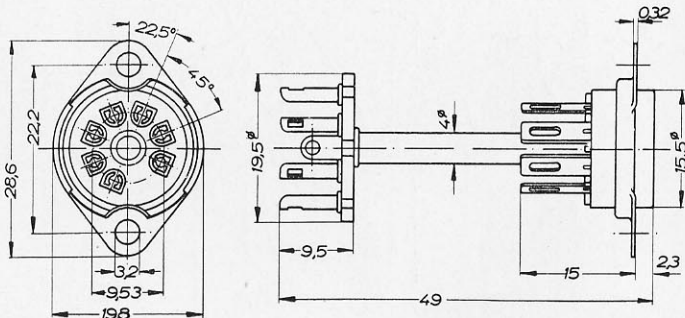
Miniature valveholders, hf-bakelite, with mounting plate, forked contacts and terminal board, distance of the fixing centers 22,2 mm

No. 102488 wie 101992, jedoch mit 28,6 mm Lochabstand

same as 101992, but with 28,6 mm distance of the fixing centers



No. 101994

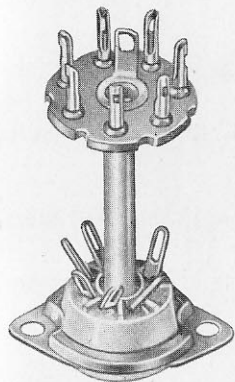


No. 101994 Miniaturfassungen aus Keramik, mit Metallflansch, Kelchfedern und Stützpunkt, Lochabstand 22,2 mm

Miniature valveholders, low loss steatite, with mounting plate and wrap-around contacts, with terminal board, distance of the fixing centers 22,2 mm

No. 102489 wie 101994, jedoch mit 28,6 mm Lochabstand

same as 101994, but with 28,6 mm distance of the fixing centers



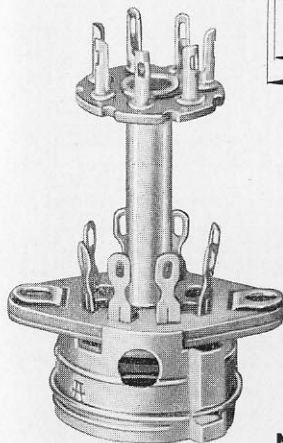
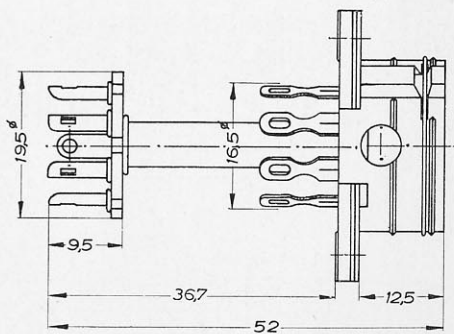
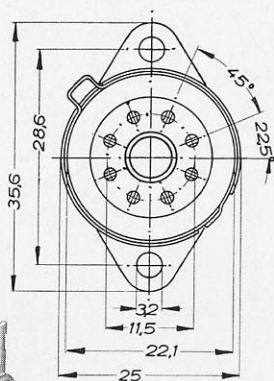
No. 102437

No. 102437 Miniaturfassungen aus Keramik, mit Metallflansch, Gabelfedern und Stützpunkt, Lochabstand 22,2 mm

Miniature valveholders, low loss steatite, with mounting plate and forked contacts, with terminal board, distance of the fixing centers 22,2 mm

No. 102490 wie 102437, jedoch mit 28,6 mm Lochabstand

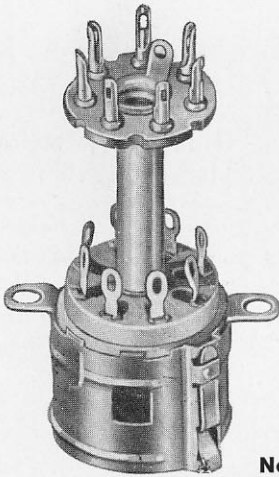
same as 102437, but with 28,6 mm distance of the fixing centers



No. 101935

No. 101935 Rimlockfassungen aus Hartpapier mit Stützpunkt

Rimlock valveholders, laminated, with terminal board



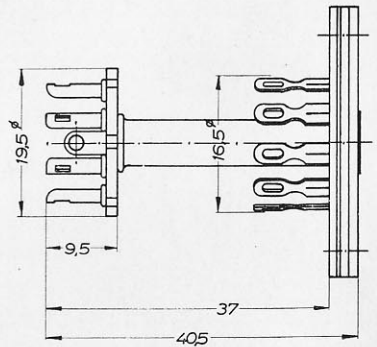
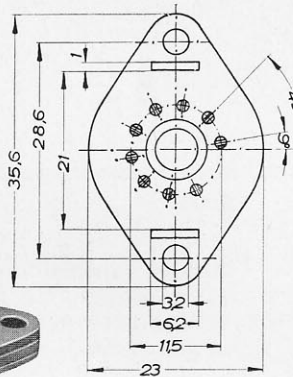
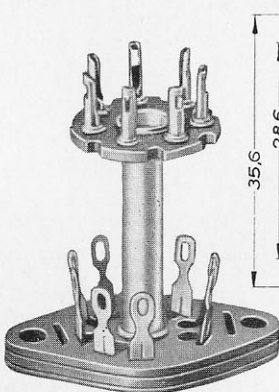
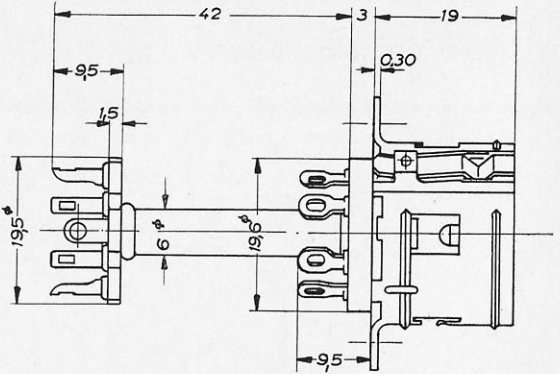
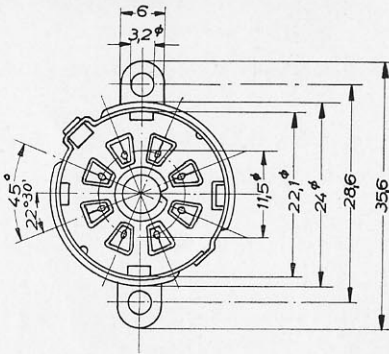
No. 101937 Rimlockfassungen aus Keramik, mit Stützpunkt

Rimlock valveholders, low loss steatite, with terminal board

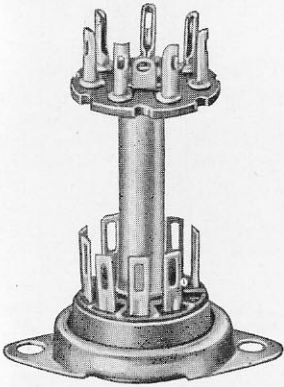
No. 101938 Novalfassungen aus Hartpapier mit Stützpunkt

Noval valveholders, laminated, with terminal board

No 101937



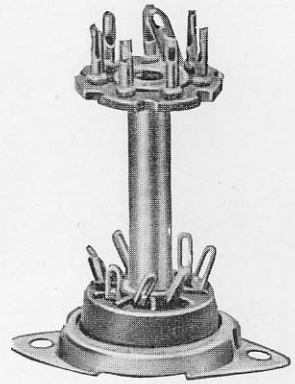
No. 101938



No. 101939

No. 101939 Novalfassungen aus HF-Preßstoff, mit Metallflansch Kelchfedern und Stützpunkt

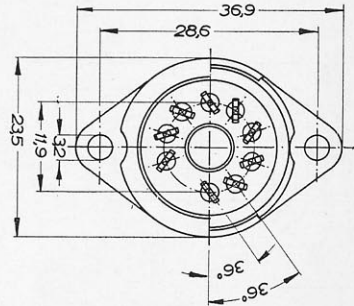
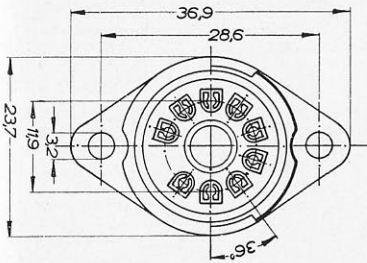
Noval valveholders hf-bakelite, with mounting plate, wrap-round contacts and terminal board



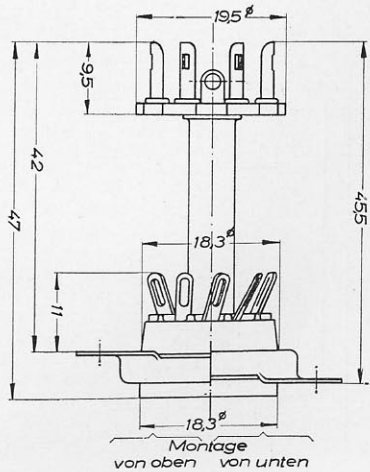
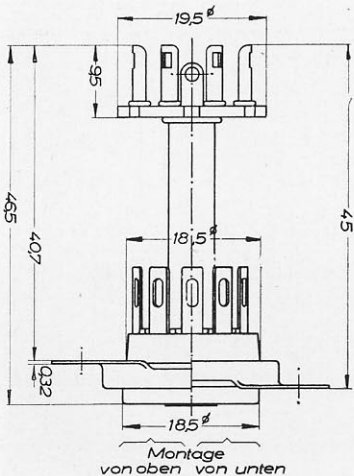
No. 101789

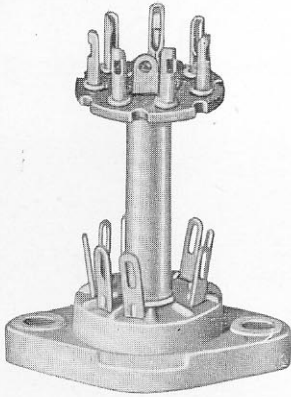
No. 101789 Novalfassungen aus HF-Preßstoff, mit Metallflansch, Gabelfedern und Stützpunkt

Noval valveholders, hf-bakelite, with mounting plate, forked contacts and terminal board



Bitte
die techn.
Zeichnungen
um 90°
drehen

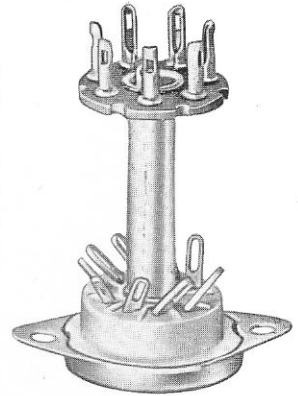




No. 101940

No. 101940 Novalfassungen aus Keramik, mit Kelchfedern und Stützpunkt

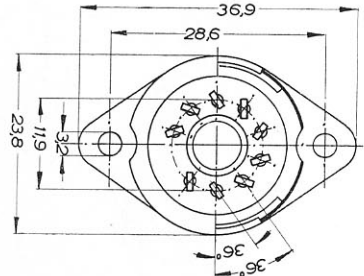
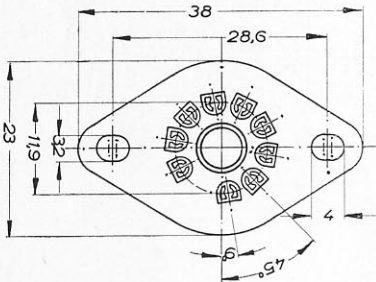
Noval valveholders, low loss steatite, with wrap-around contacts and terminal board



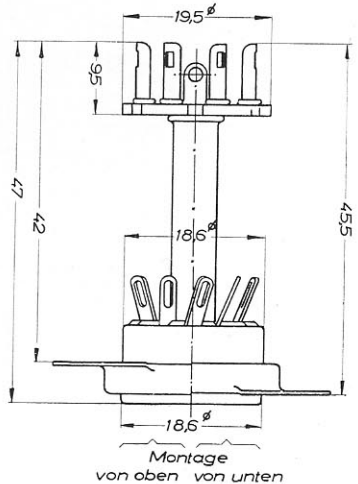
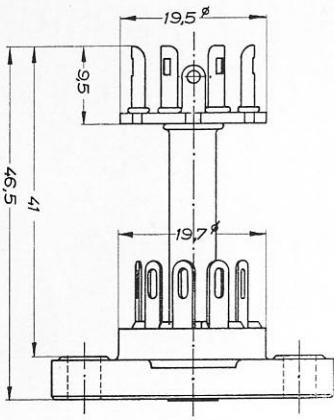
No. 101941

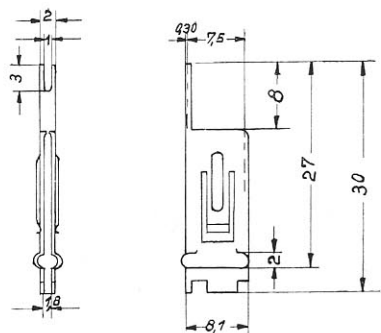
No. 101941 Novalfassungen aus Keramik, mit Metallflansch, Gabelfedern und Stützpunkt

Noval valveholders, low loss steatite, mounting plate, forked contacts and terminal board

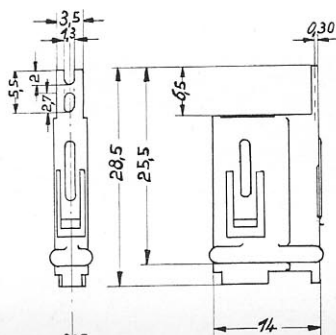


Bitte die techn. Zeichnungen um 90° drehen

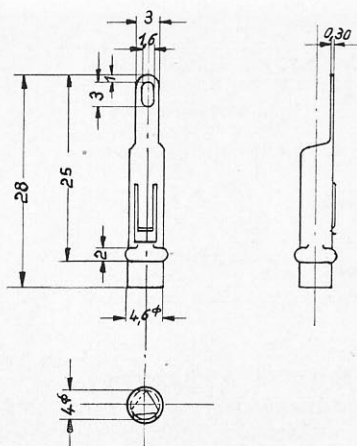




No. 28134



No. 28133



No. 28672

No. 28134 Schlitzbuchsen, versilbert oder Messing blank

Connectors, brass, silver - plated or brass only

No. 28133 Schlüsselbuchsen, versilbert oder Messing blank

Connectors, brass, silver - plated or brass only

No. 28672 Rundbuchsen, versilbert oder Messing blank

Connectors, brass, silver-plated or brass only

Gesamt-Fertigungsprogramm

Total Production Programme

Knöpfe, Abzeichen und Beschlüge in jeder Ausführung

buttons, badges, insignia in all types and materials

Zubehörteile für die elektronische Industrie, wie Röhren-
fassungen, Abschirmhülsen usw.

equipment for the electronic industry such as valveholders,
screening cans etc.

Waren-Automaten

vending machines

Verzierungen für Radio- und Fernsehgeräte, Kühlschränke,
Öfen, Automobile, Motorräder usw.

Ornamentations for radio- and TV receiver, refrigerators,
motor cars, motor cycles etc.

Preß-, Stanz- und Ziehteile aus Metall nach Zeichnung

Pressed, stamped and drawn metal items according to
drawings and specifications

Teile aus Preßstoff und thermoplastischer Masse nach
Zeichnung

Bakelite and plastic items according to drawings.