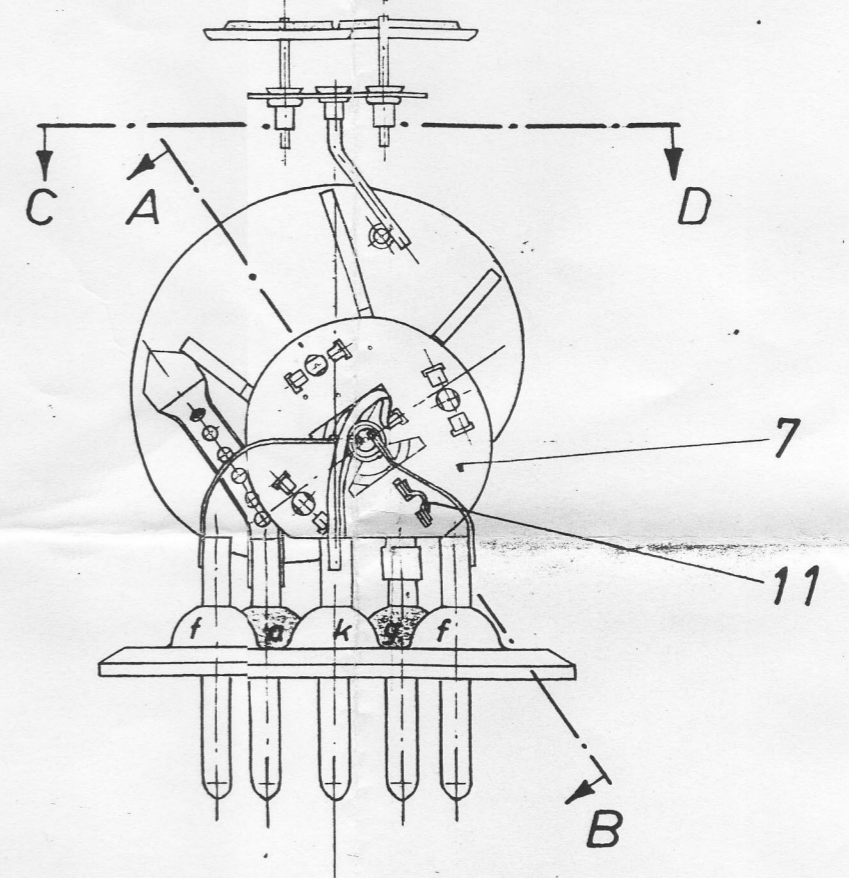
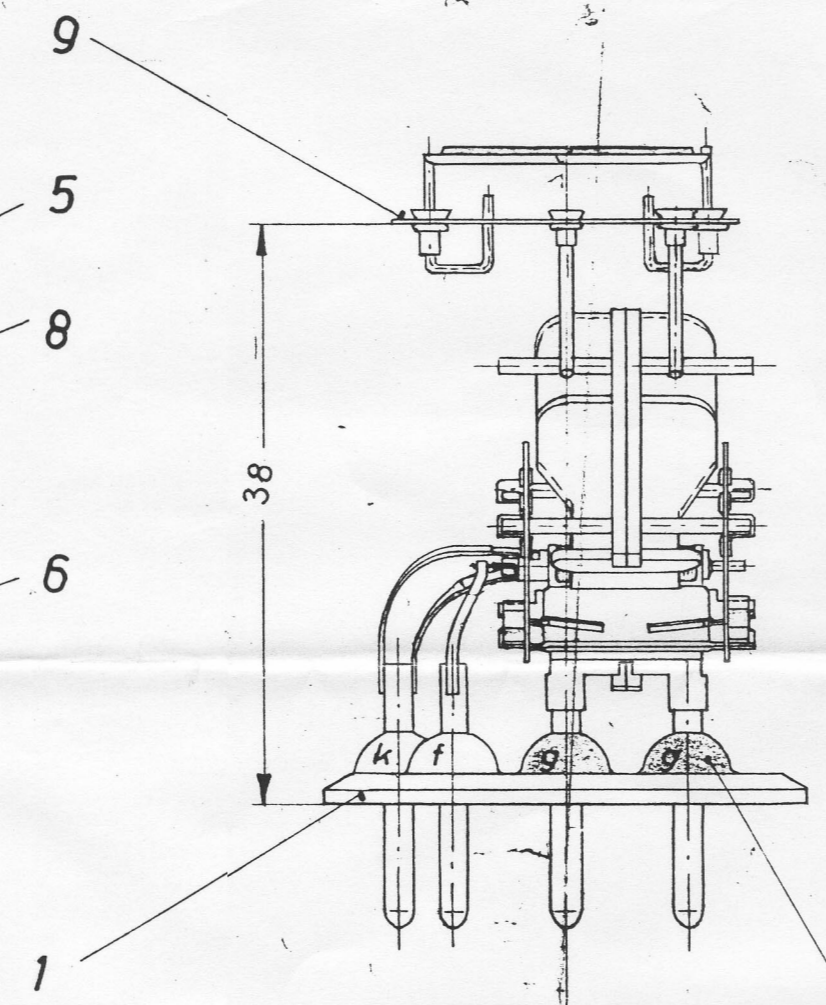
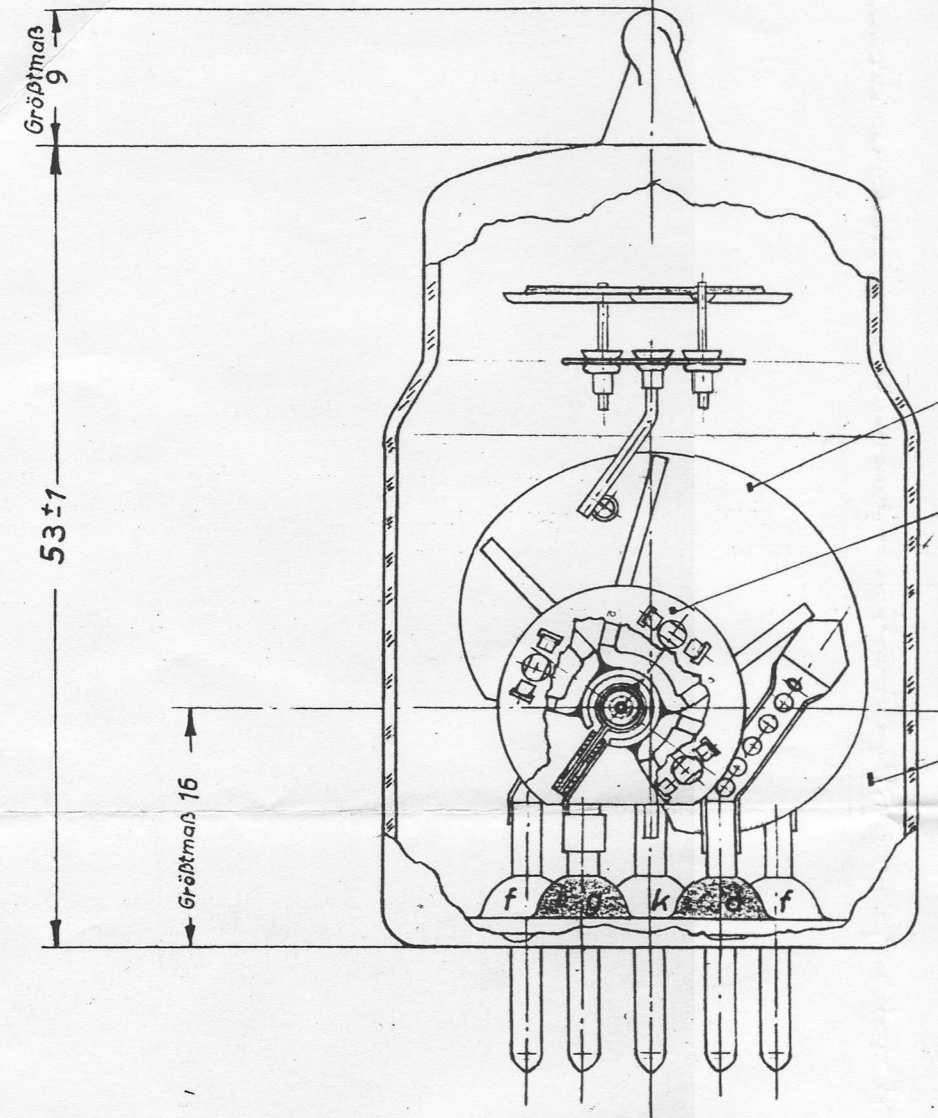
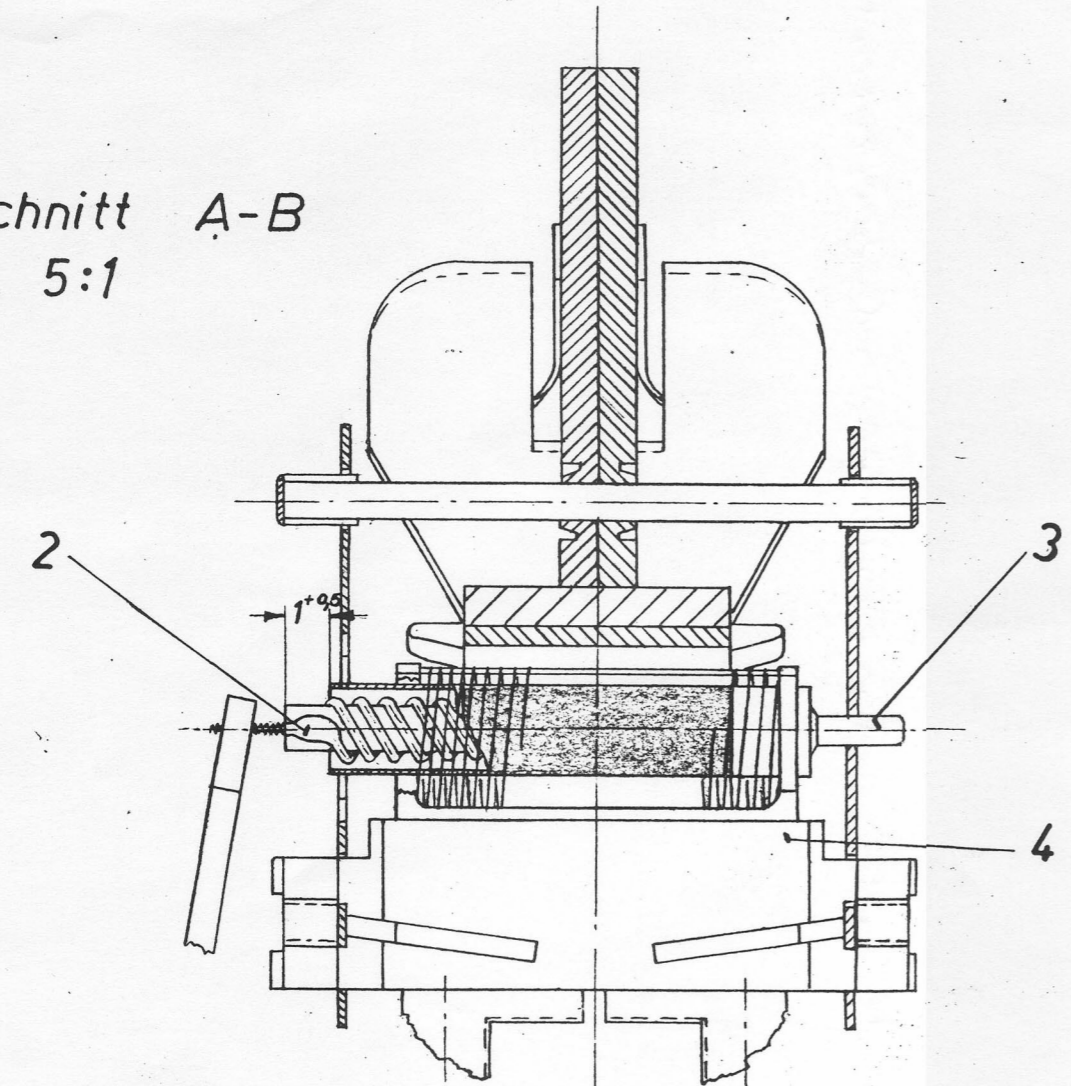


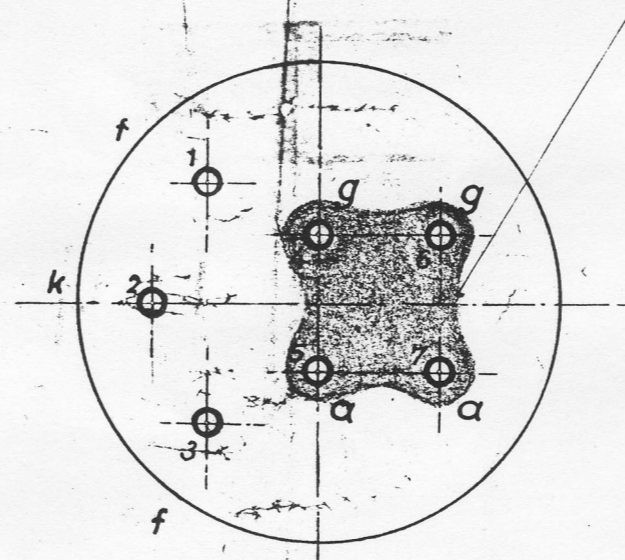
Diese Zeichnung darf weder kopiert, noch
drillen, Pressen, mitgeteilt, noch ander-
weilig mißbräuchlich benutzt werden.



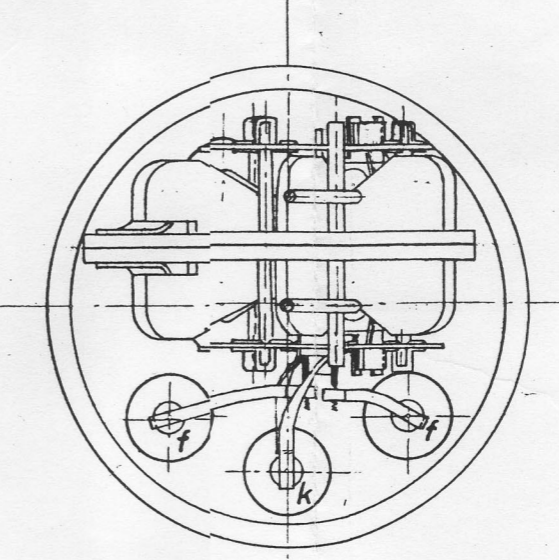
Schnitt A-B
M. 5:1



Ansicht in Pfeilrichtung



Schnitt C-D



Mit Paste J 0183
Vakuumseitig bestrichen

Innenraum der Anode vor
der Montage sauber gebürstet.

Aufbau gewaschen n. AV 10 0212
Eingeschmolzen n. AV 11 - 0023
Entgast n. AV 12 - 0166
Geprüft mit Einschmelzlehre RKS 10441

				Freimaßtoleranzen		T			
5	M 13/65U	16.1.	Gr.	51	Tag	Name			
4	M 305164U	20.11.	Gr.	Bearb.	28.9.	Bev.			
3	M 150/64U	12.6.	Gr.	Gepr.					
2	M.26/55U	5.2.	Bev.	Norm.					
1	M.36/54U	3.3.	Bev.						
-	M.346/52	23.4.	Bev.						
Ausgabe				Änderung	Tag	Name	Telefunken RÖWB		Verf. Paare Nr.
							9-930-0330-3-(2)		Maßstab 2:1 5:1
							Ersetzt durch R 11906		Arbeitspaare Nr.