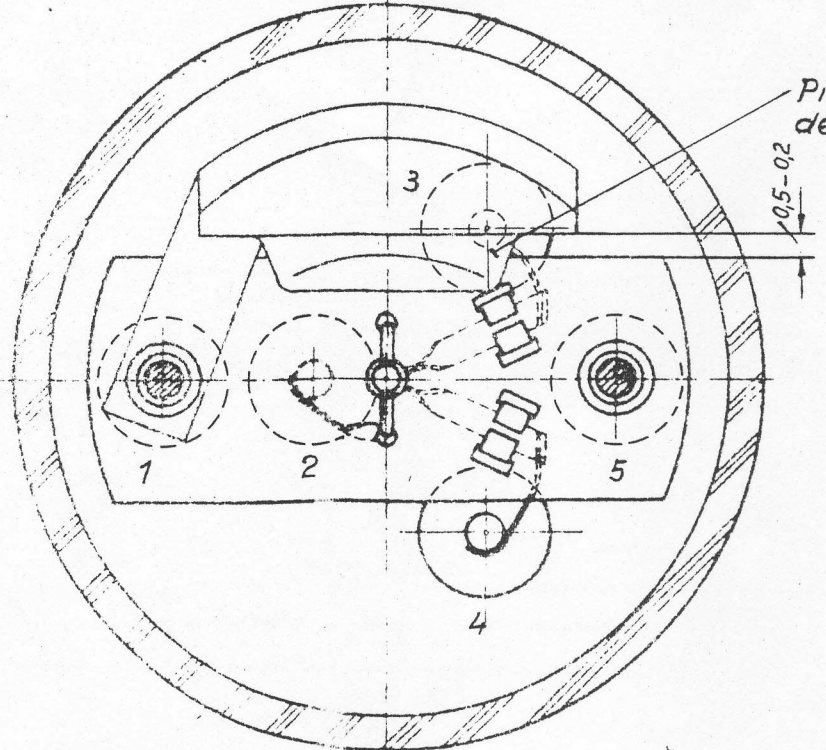


Durchführung 1 und 5 bis zum Scheibenfuß nach dem Pumpen entfernt!

Kathodenbändchen so hoch und so kurz wie möglich an Fußstrebe angeschweißt und übriges Ende entfernt!

Schnitt A-B



Diese Zeichnung ist unser Eigentum. Jede Vervielfältigung, Verwertung oder Mitteilung an dritte Personen ist strafbar.									
Werkstoff, Maßstab		1 M210/58U 24.7. Grab							
Vertriefs-Pause Nr.		- M468/51 -							
Maßstab		5:1 1:1		51 Tag		Name		9-990-0904-3-(3)	
Arbeitspause Nr.		Fertiggewicht		13.12		A. W. Müller		R 30237	
zul. Abw. für Maße ohne Toleranzangabe				Norm. gepr.				Ersatz für R 10069	
				Röhrenwerk Berlin				Aufbau(U1) (eingeschmolzen u entgast)	
				TELEFUNKEN				SA 100	