

1

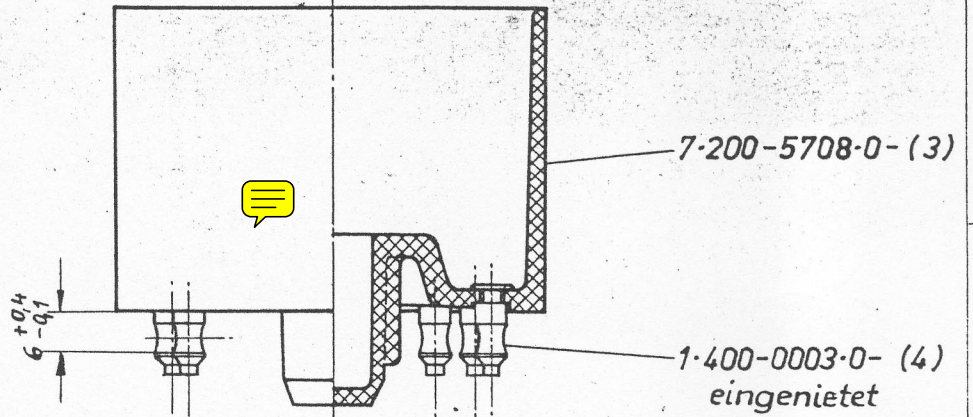
2

3

4

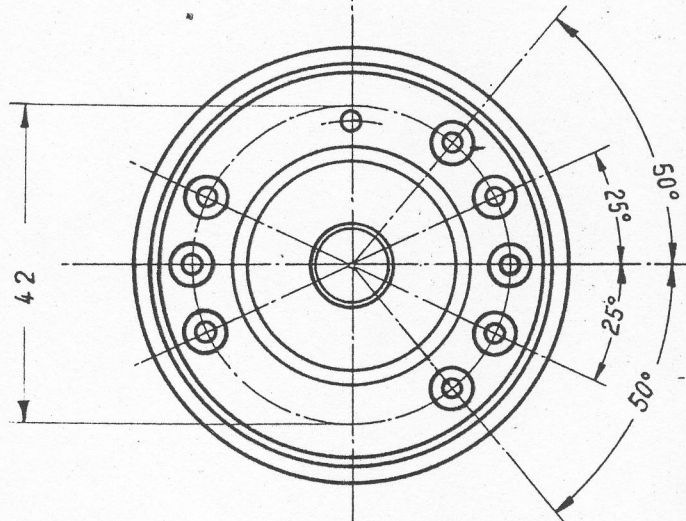
A

A



B

B

Winkeltoleranz $\pm 15'$

C

C

Diese Zeichnung ist unser Eigentum. Jede Vervielfältigung, Verwertung oder Mitteilung an dritte Personen ist strafbar.

Werkstoff, Halbzeug (Die Herstellg. aus oeder. Halbzeugabmessg. ist zulässig)

| | | | | | | | |
|---|----------|-------|--------|--|--|--|--|
| 2 | M.283/62 | 19.7. | dy | | | | |
| 1 | M.123/49 | 11.4. | Yotoch | | | | |
| - | M.32/46 | 12.5. | Yotoch | | | | |

Paßmaß

Abmaße

Ändg. zust.

Ändg.-Mitt.-Nr.

Tag

Name

Ändg. zust.

Ändg.-Mitt.-Nr.

Tag

Name

Vervielf. Pause Nr.

Maßstab

1:1

Tag

Name

Bearb. 12.5.46

Yotoch

Gepr. 25.5.

H. Müller

Firmen Nr.

6-000-5708-3- (4)

Arbeitspause Nr.

Fertiggewicht

zel. Abw. für Maße ohne Toleranzangabe

Normgepr.

Ersatz für

R 10151 v. 3.1.40

T

Röhrenwerk
Berlin

Sockel

LB 13/40