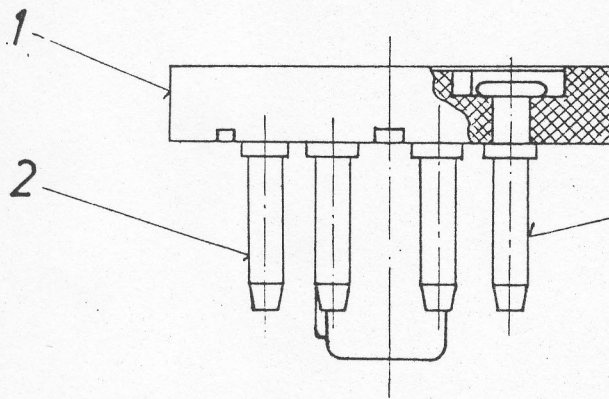
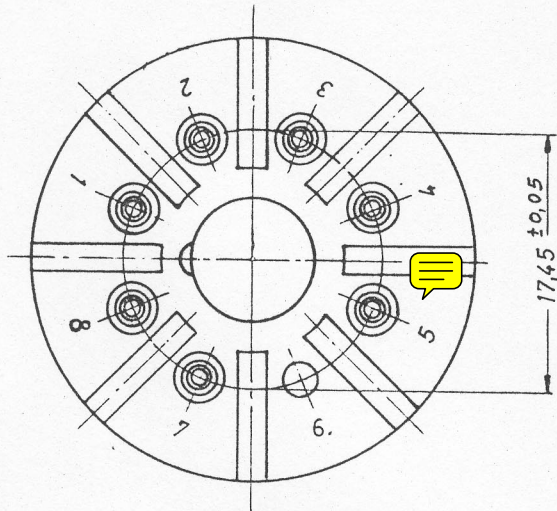


Diese Zeichnung darf weder kopiert, noch dritten Personen mitgeteilt, noch anderweitig mißbräuchlich benutzt werden.

Paßmaß	Abmaß



Steckerstifte verdrehungsfest eingebördelt oder eingietet. Die Bohrung der Steckerstifte muß blank sein, d.h. frei von Verunreinigungen und Oxiden

Geprüft nach Prüfvorschrift 6.000-3207.7-(4)

2	7	Steckerstift	1.400-0627.0-	4	
1	1	Sockelpreßling	7.200-2907.0-	4	
Lfd. Nr.	Stückzahl	Benennung	Sach-Nr.	Formal	Bemerkungen

Freimaßtoleranzen		Werkstoff:			
69	Tag	Name	<b>Sockel (U1)</b> (Oktal) PL36 II		Wt. Maßstab 2:1
Bearb.	21.2.	<i>[Signature]</i>			
Gepr.					
Norm.		<i>[Signature]</i>			
Ausgabe		TELEFUNKEN		6.000- <b>2907</b> -3-(4)	
Änderung	Tag	Name	Ersatz für: 6.000-3207.3		Arbeitspause Nr.
			Ersetzt durch:		