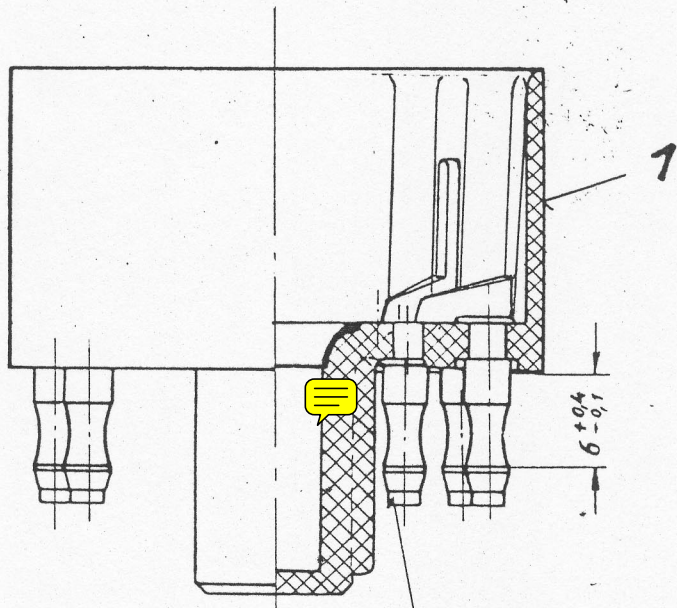


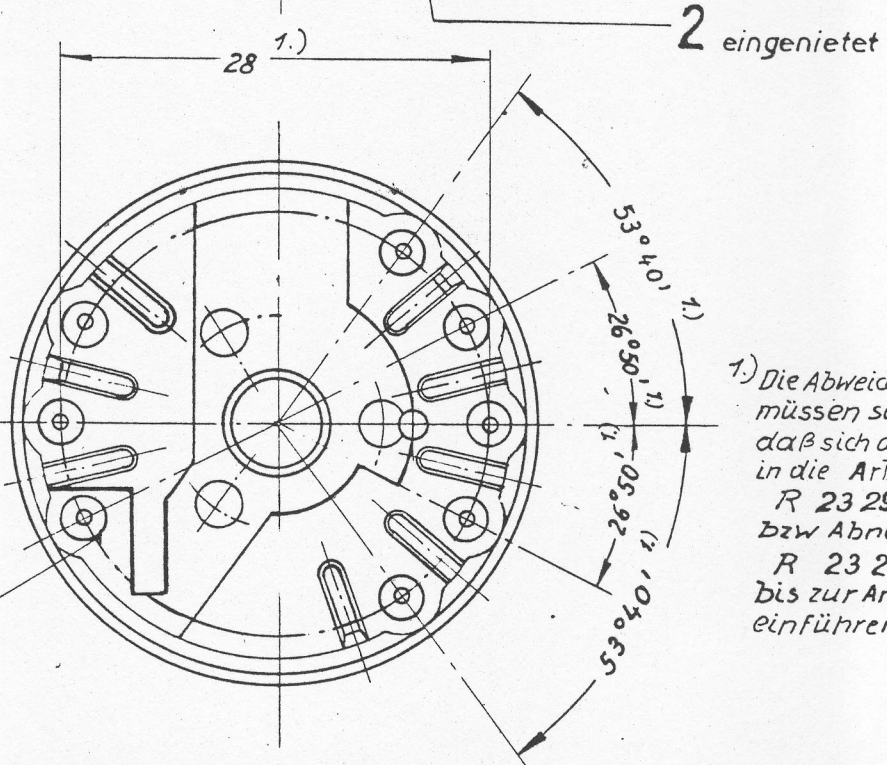
A

A



B

B



C

C

Blech mit Stecker =
stift elektr. gut
leitend genietet
und gelötet

1) Die Abweichungen
müssen so liegen,
daß sich der Sockel
in die Arbeitslehre
R 23 298
bzw Abnahmelehre
R 23 299
bis zur Anlagefläche
einführen läßt.

Diese Zeichnung ist unser Eigentum. Jede Vervielfältigung, Verwertung oder Mitteilung an dritte Personen ist strafbar.																				
Werkstoff, Halbzeug (Die Herste'llg aus ander Halbzeugabmessg. ist zulässig)				2	M 283/62	19.7.	Hg													
				1	M. 99/55	5.4.	Hg													
				-	12/50	21.4.	Hg													
Paßmaß	Abmaße			Ändg. zust.	Ändg.-Mitt.-Nr.	Tag	Name	Ändg. zust.	Ändg.-Mitt.-Nr.	Tag	Name									
Vervielf. Pause Nr	Maßstab	46	Tag	6 · 000 - 3528 · 3 - (4)																
	2:1; 1:1	Beorb.	7.5.																	
Arbeitspause Nr	Fertigewicht	Gepr.	15.5.																	
	zul. Abw. für Maße ohne Toleranzangabe	Normgepr.																		
				-Röhrenwerk Berlin				Socket				Wt.								
				Ersatz für 6.000-3508.9-(15)								UCL 11								