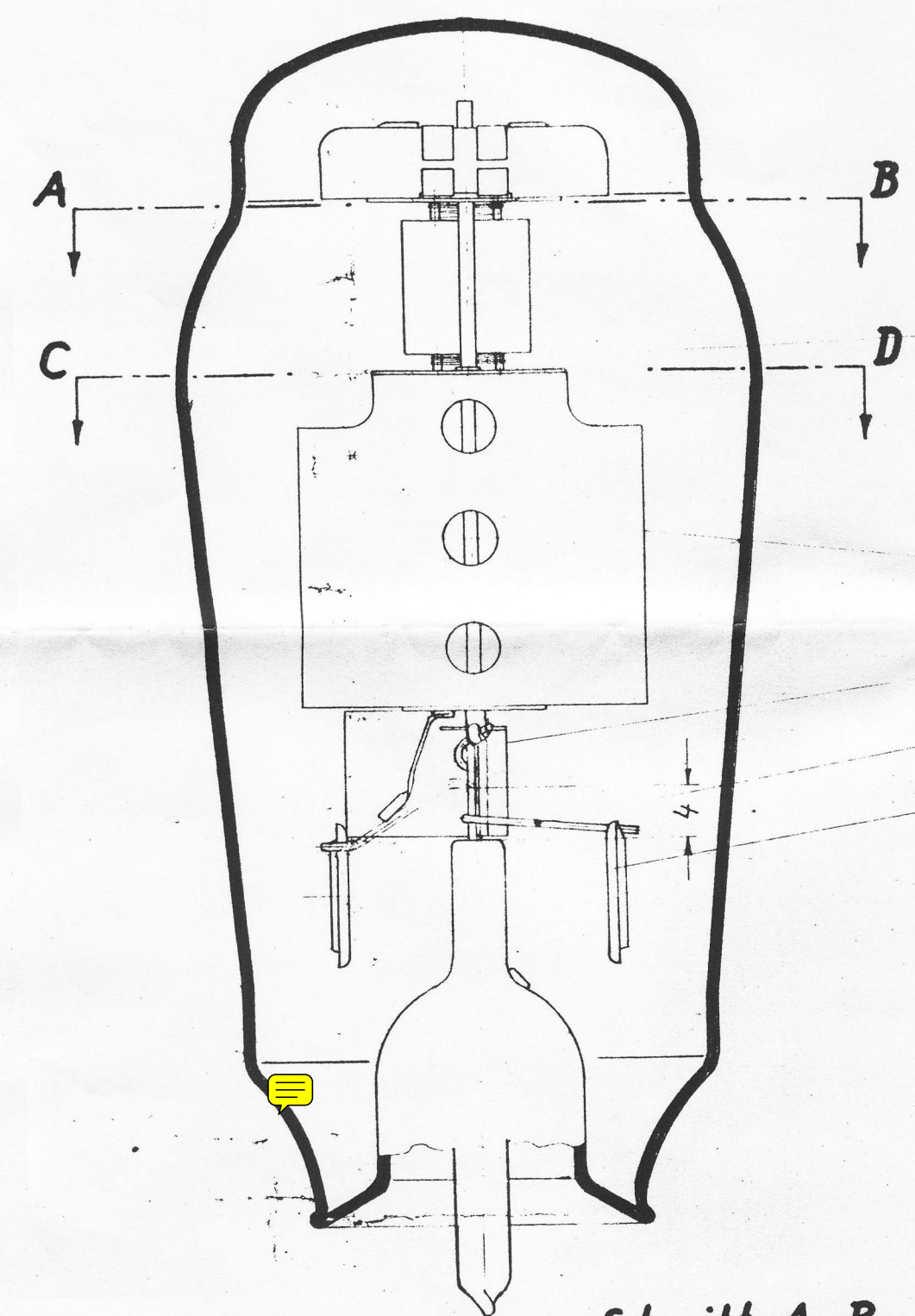
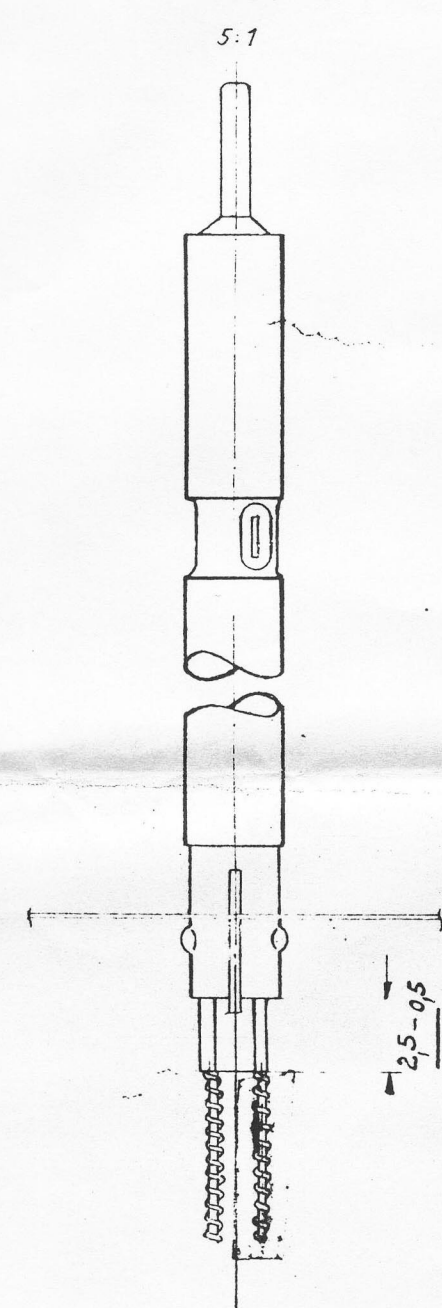


Stirnfläche des Quetschfußes mit Paste J 083 F bestreichen.



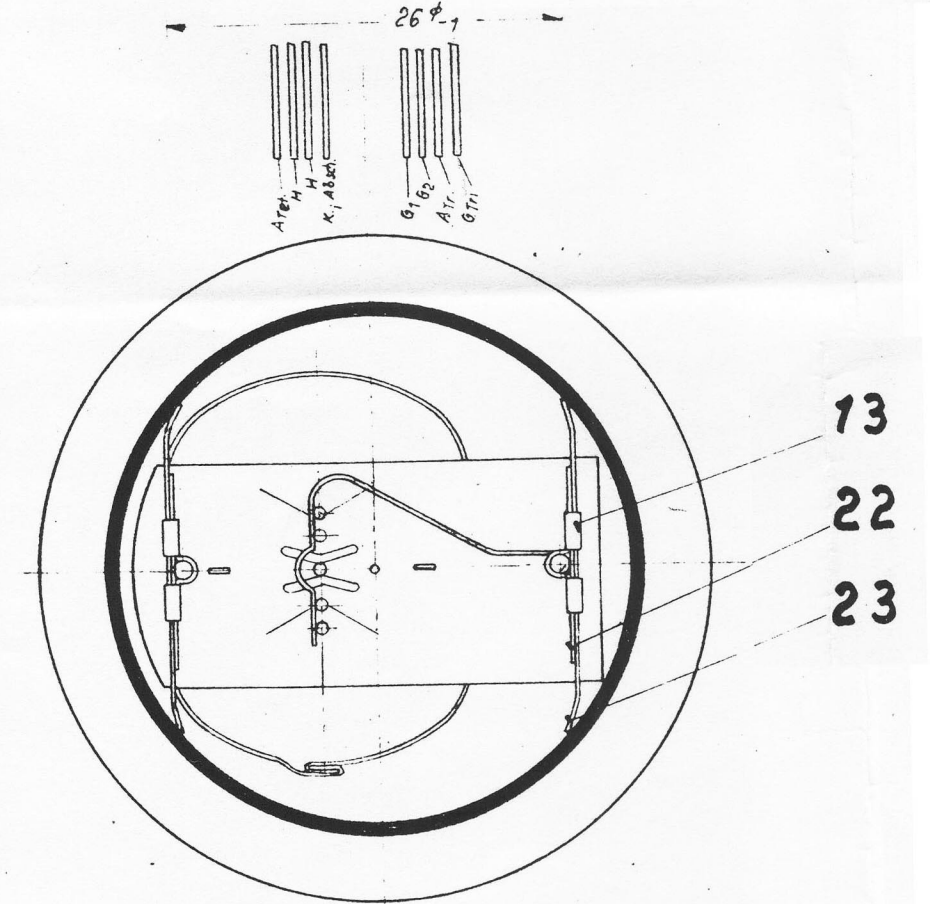
Schnitt A...B



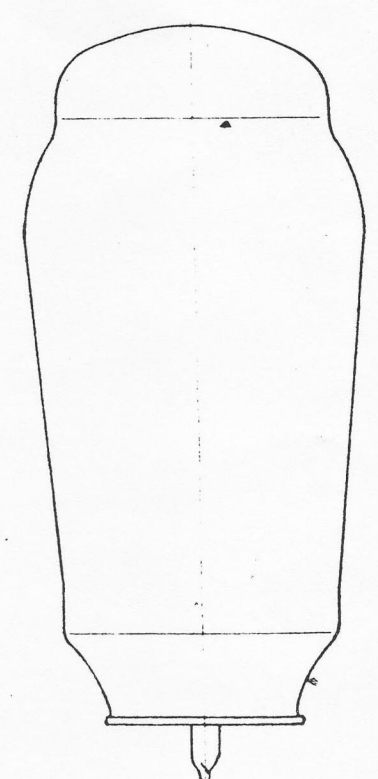
Sitz des Heizelementes in der Kathodenhülse

Eingeschmolzen nach AV
 Entgast nach AV 12-0029
 Geprüft mit Einschmelzabnahmelehre R

Schnitt C...D



Schnitt C...D



Diese Zeichnung ist unser Eigentum. Jede Vervielfältigung, Verwertung oder Mitteilung an dritte Personen ist strafbar.		4 M. 1946 10.4. F. 10	
Werkstoff, Halbzeug (Die Herstellung aus anderen Halbzeugabmessungen ist zulässig)		3 M. 1946 10.4. F. 10	
Paßmaß Abmaße		2 M. 357/51 1.1.15. Abmaß	
Vervielf. Pause Nr.		1 M. 748/50 1.6. 9. 2	
Arbeitspause Nr.		- M. 196/50 27. 4. Müller	
Maßstab 2:1; 5:1, 1:1		9-950-0504-3- (2)	
Fertiggewicht		Ersatz für 9 950-0004-3- (2)	
zul. Abw. für Maße u. nac. Toleranzangabe		Röhrenwerk Berlin	
Normgepr.		Aufbau (U1) (eingeschmolzen u. entgast)	