

Schaltungen mit Raumladegitterröhren

Häufige Anfragen aus dem Leserkreis beschäftigen sich mit den Verwendungsmöglichkeiten der kommerziellen Raumladegitterröhren RV 2,4 T 3 und RV 2,4 P 45. Im folgenden sollen deshalb einige praktisch erprobte Schaltungen mit diesen Röhren erörtert werden. Zunächst sei jedoch vor einer Überschätzung des Raumladegitterprinzips gewarnt. Bei diesem Röhrentyp fließt ein Großteil des Emissionsstromes der Katode über das Raumladegitter und geht somit dem eigentlichen Verstärkungsvorgang verloren. Wie aus vielen — insbesondere amerikanischen — Veröffentlichungen zu entnehmen ist, zielt die moderne Röhrenentwicklung weiter nach leistungsfähigen Kathoden, die auch bei geringeren Anodenspannungen (z. B. 18 ... 24 V) noch brauchbare Steilheiten ergeben.

Allgemein konnte bei den Versuchen festgestellt werden, daß diese Röhren einen etwas höheren Anodenspannungsbedarf haben als die RE 074 d, die bereits mit Spannungen von 8 ... 10 V Brauchbares leistet. Die hier zu besprechenden Schaltungen wurden deshalb durchweg mit rund 20 V erprobt. Für die Versuche wurde ein 15x8x6 cm großer Batteriekasten angefertigt, in dem zwei Monozellen (zusammen 3 V) und sechs Stabbatterien (etwa 18 V) untergebracht sind. Für gute Betriebssicherheit sind zweckmäßig die einzelnen Zellen durch kurze Drähte miteinander zu verlöten und auch die äußeren Anschlüsse des Batteriekastens nicht mit Kontaktfahnen zu versehen, sondern mit einer Schraub- oder Lötösenleiste.

Selbstverständlich sind auch zwei Zellen eines Nickeisenakkumulators als Heizbatterie verwendbar. Beide Zellen hintereinander geschaltet ergeben 2,4 V, so daß dann der in den nachfolgenden Schaltungen eingezeichnete Schaltwiderstand in der Heizleitung durch einen einfacheren Ausschalter ersetzt werden kann. Für tragbare Geräte ist dieser Akku jedoch nicht zu empfehlen, da zwei NiFe-Zellen allein schon mehr Raum beanspruchen als der Batteriekasten.

Spulendaten werden im einzelnen nicht angegeben, da die handelsüblichen Abstimmspulen ohne weiteres verwendbar sind. Für die Mittelwellenabstimmspule kann dabei der übliche Wert von 0,18 mH, und als Langwellenserienspule ein solcher von 1,8 mH eingesetzt werden*).

*) Wickelraten für die einzelnen HF-Eisenkerne können dem Nomogramm in FUNKTECHNIK Bd. 3 (1948), H. 11, entnommen werden.

Abweichungen bei der Bemessung der Kopplungsspulen, die auf Grund der geringeren Steilheit der beiden Röhrentypen (insbesondere für die Rückkopplungswicklungen) notwendig sind, werden bei den Schaltungen angeführt.

Die einfachste Anordnung, mit der sich ein brauchbarer Kopfhörerempfang erzielen läßt, ist die Negadynschaltung (Abb. 1). Die Rückkopplung wird in dieser Schaltung durch Sekundärelektronen bewirkt, wobei der Rückkopplungseinsatz am Heizwiderstand HW mit Feinregelung einstellbar ist. Auch mit zwei verschieden großen und parallelgeschalteten Drehwiderständen ($20 \Omega \parallel 200 \Omega$) ist eine Feinregelung möglich. Bei dieser Schaltung können zwei Einsatzpunkte für die Rückkopplung gefunden werden. Zum Beispiel ergab sich bei einer Anodenspannung von 6 V eine Selbsterregung des Negadyns zwischen 0,6 ... 1,4 V Fadenspannung; mit größerer Anodenspannung Verschiebung zu höheren Werten.

Auch eine verringerte Kreisgüte erfordert eine höhere Heizleistung für die Selbsterregung. Praktisch wird man die Betriebsspannungen so wählen, daß der „untere“ Punkt des Schwingungseinsatzes etwa zwischen 2,2 ... 2,4 V Heizspannung liegt. Geringe Korrekturmöglichkeiten für den Schwingungseinsatz bestehen auch durch Veränderung des Gitterableitwiderstandes. Während sich mit dieser Schaltung im Mittel- und Langwellenbereich ein recht brauchbarer Empfang ergab, konnte im üblichen KW-Bereich (15 ... 50 m) kein Schwingungseinsatz erzielt werden.

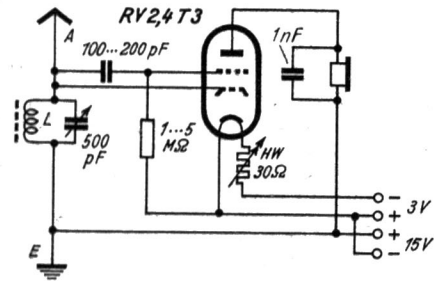
Eine Verbesserung der Empfangsleistung ist durch eine nachgeschaltete NF-Stufe erzielbar (Abb. 2). Die transformatorisch angekoppelte NF-Röhre benötigt etwa — 1,5 V Gittervorspannung entweder aus einer gesonderten, in üblicher Weise anzuschließenden 1,5-V-Batteriezelle oder durch den eigenen Gitterstrom der Röhre. Hierfür ist das Steuergitter nur mit dem einen Ende der Sekundärwicklung des NF-Transformators zu verbinden, während das andere Ende der Wicklung frei bleibt. Die Gittervorspannung wird dann durch den Gitterstrom erzeugt, der an dem Isolationswiderstand des Transformators und an

der Röhrenfassung einen entsprechenden Spannungsabfall auftreten läßt. Der Einfachheit halber ist bei dieser Schaltung die positive Anodenspannung mit Erde verbunden, so daß der Schwingkreis unmittelbar zwischen Antenne und Erde liegt.

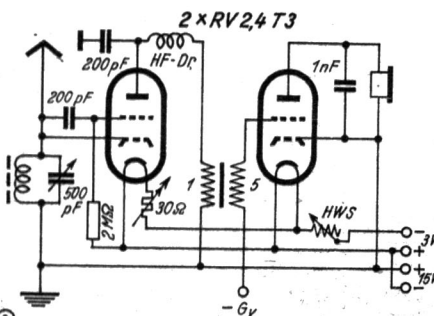
Ebenfalls mit zwei Röhren RV 2,4 T 3 läßt sich nach Abb. 3 ein sehr praktischer Service-Generator aufbauen, der in Art der Vorkriegsausführung des bekannten MPA-Gerätes für den Kundendienst der Rundfunkwerkstätten wertvoll ist. Für diesen Zweck wird das Gerät vorteilhaft in einem Koffer zusammen mit den Batterien untergebracht.

Die Röhre V_1 arbeitet in normaler Dreipunktschaltung als HF-Generator und V_2 mit dem NF-Transformator als 800-Hz-Tonfrequenzgeber. Der Anodenstrom beider Röhren fließt durch die NF-Drossel, wodurch der HF-Generator moduliert wird. Außerdem ist an der Drossel die Tonfrequenz zu Prüfzwecken abnehmbar. In der Anodenleitung liegt weiterhin ein 20-kOhm-Regelwiderstand zum Ausgleich der Spannungsänderung bei alternden Batterien. Zur Kontrolle wird dabei im HF-Generator der Gitterstrom gemessen, der stets wieder auf den bei der Eichung des Gerätes angezeigten Wert einzuregulieren ist. Die Anzapfung an der Schwingkreisspule L_0 liegt etwa bei $\frac{1}{4}$ der Gesamtwindungszahl vom Gitterende aus gerechnet. Zur Auskopplung der HF hat die Spule L_k etwa $\frac{1}{6}$ der Windungszahl der Abstimmspule. Der dreistufige HF-Spannungsteiler soll mit induktionsfreien Widerständen ausgeführt sein. Zweckmäßig wird dieser Prüfgenerator in einem geschlossenen Abschirmkasten untergebracht und aus einem Akku betrieben, da dieser seine Spannung über einen längeren Zeitraum konstant hält als eine Trockenbatterie. Neben Kontroll- und Abgleicharbeiten läßt sich dieser Service-Generator auch noch als Schwingkreisprüfer zur Einzelteilprüfung benutzen. Die Resonanzeinstellung ist hierbei durch einen leichten Rückgang des mA-Meters feststellbar [1].

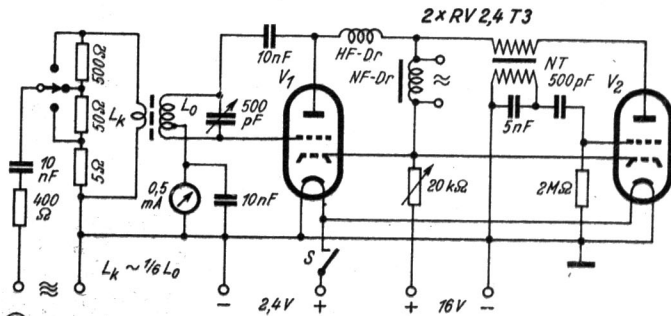
Die in Abb. 1 besprochene Negadynschaltung läßt sich natürlich auch mit der „Pentode“ P 45 durchführen. Für eine universelle Verwendbarkeit des Emp-



①



②



③

Im nebenstehend gezeichneten Service-Generator kann ggf. auch ein umschaltbarer Einkreis-Spulenatz für KML-Bereiche eingebaut werden. Bei geringeren Ansprüchen sind auch Steckspulen brauchbar

Schaltungen mit Raumladegitterröhren

(Fortsetzung von Seite 383)

Für die beiden ZF-Röhren (P 45) wird die Gittervorspannung an den hohen Gitterableitwiderständen durch den Gitterstrom erzeugt. In der ersten ZF-Röhre ist mit dem Potentiometer P_2 , das die Spannung für Raumlade- und Schirmgitter verändert, eine Lautstärkenregelung vorgesehen. Das Audion und der NF-Teil sind dann in der üblichen Weise angeordnet.

Der Heizstrom für diesen Empfänger beträgt rd. 0,4 A, so daß nur ein Akkumulator als Heizbatterie einigermaßen rentabel ist. Die Anodenbatterie wird mit 22 mA belastet. — Ob die Zwischenspannung von 15 V für die Hilfsgitter im Gerät hergestellt wird oder durch einen entsprechenden Abgriff an der Anodenbatterie, ist prinzipiell gleichgültig. Auf alle Fälle sollte man in jedem Batterie-Empfänger die Pole der Anodenbatterie vorsichtshalber mit einem 2 ... 10 μF großen Kondensator (hier evtl. NV-Elko) überbrücken, damit sich an

dem größer werdenden Innenwiderstand der alternden Zellen keine unerwünschte Selbsterregung des Empfängers einstellt.

Wenn bis hierher nur einigermaßen „narrensichere“ Schaltungen angeführt wurden, so mögen vielleicht manche Bastler, die in den „vielen“ Gittern der P 45 ungeahnte Schaltungsmöglichkeiten vermuten, enttäuscht sein. Es ist jedoch zu bedenken, daß das erste Gitter in dieser Röhrenkonstruktion nur die Aufgabe hat, die Raumladungswolke, die sich um die Katode herum bildet, abzusaugen. Auf Grund dieser Tatsache wurde das Raumladegitter, wie auch bereits von anderer Seite¹⁾ vorgeschlagen worden ist, als Betriebsspannungsgitter, das für die Arbeitsweise der Röhre maßgebend ist, und nicht als Steuergitter, gezeichnet. Es ist deshalb auch angebracht, dieses Gitter nur als

1) F. Kunze, Nachdenkliches zur Raumladegitterröhre. Funkschau, Januar 1949, H. 1, S. 16.

„Katode“ zu betrachten und es wechsellspannungsmäßig auf Massepotential zu halten.

Um aber auch denjenigen Lesern, die Freude am Experimentieren haben, noch Anregungen zu geben, seien zum Schluß in Abb. 11 einige Kunstschaltungen [4] zusammengestellt. Diese erfordern zum einwandfreien Funktionieren oft sehr viel mehr Mühe als normale Schaltungen, geben jedoch u. U. mit wenigen Röhren überraschende Empfangsleistungen.

In Abb. A ist die Anschaltung eines NF-Transformators gezeichnet, wie sie auf Grund des entgegengesetzten Verlaufes der Anodenstrom- und Raumladegitterkennlinie möglich ist. Man nutzt mit dieser Gegentakteingangswicklung beide Stromänderungen zur Übertragung aus, und kann manchmal eine Empfangsverbesserung erzielen.

Abb. B zeigt die Kombination eines Zweipolgleichrichters mit anschließendem Dreipol-NF-Verstärker. Die HF (oder ZF) wird in einer Diodenstrecke zwischen Katode und Anode gleichgerichtet, worauf die NF vom Potentiometer auf das Steuergitter gelangt und am Schirmgitter, das als Dreipolanode fungiert, verstärkt abzunehmen ist.

Ein HF-NF-Reflexverstärker ist in Abb. C skizziert. Die Röhre arbeitet zunächst als Dreipol-HF-Verstärker zwischen Steuer- und Schirmgitter. Die verstärkte HF wird dann an einem Differentialdrehko auf den zweiten Schwingkreis und die Zweipolstrecke (Katode-Anode) gegeben. Der 30-pF-Trimmer dient zur evtl. notwendigen Neutralisation. Die Diodenstrecke liefert die NF über einen Siebwiderstand wieder auf das Steuergitter, so daß die NF im Ausgang an einer Eisendrossel verstärkt vom Schirmgitter abgenommen werden kann. Dieser Anordnung ist eine gewisse selbsttätige Lautstärkenbegrenzung eigen.

Abb. D gibt schließlich das Schaltbild für eine selbstschwingende Mischröhre, bei der die Überlagerungsfrequenz zwischen Schirm- und Raumladegitter erzeugt wird. Ebenso wie andere Mischschaltungen dieser Art [5] ergibt sich jedoch eine relativ starke Abhängigkeit aller drei Stromkreise voneinander. Die Einregelung der richtigen Betriebsspannungen, die hier etwas höher sind als bei anderen Schaltungen (RG. an Massepotential) ist einigermaßen kritisch und muß erprobt werden.

Über Einzelprobleme vergleiche folgende Beiträge in der FUNK-TECHNIK:

- [1] Schwingungsprüfer: Bd. 2 (1947), H. 10, S. 13; Bd. 3 (1948), H. 15, S. 370 u. H. 20, S. 510.
- [2] Rückkopplung: Bd. 3 (1948), H. 19, S. 474 ff.
- [3] Kleinstempfänger: Bd. 4 (1949), H. 8, S. 234.
- [4] Reflexschaltung: Bd. 2 (1947), H. 13, S. 8.
- [5] Mischstufe: Bd. 4 (1949), H. 8, S. 242.

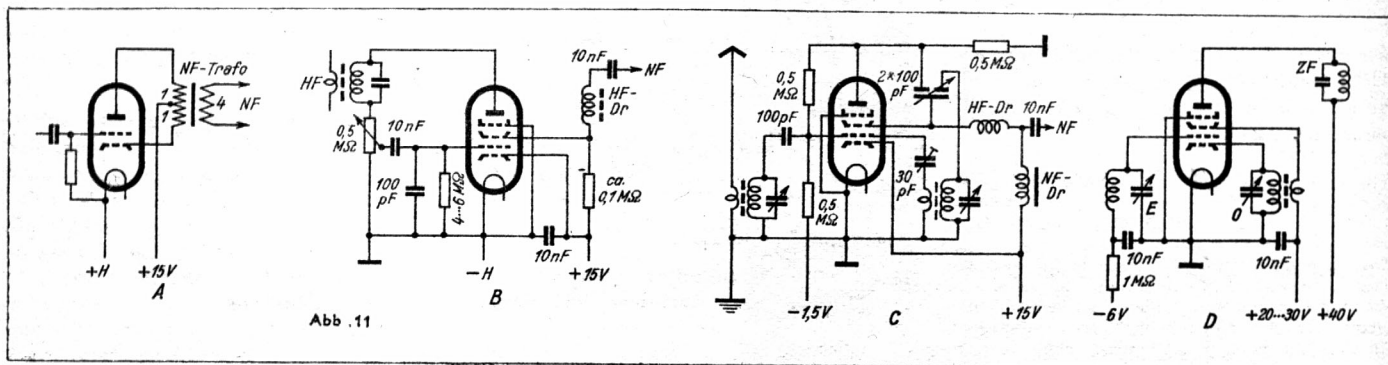


Abb. 11