

Bild 4. Die Schaltung des stabilisierten Netzteils

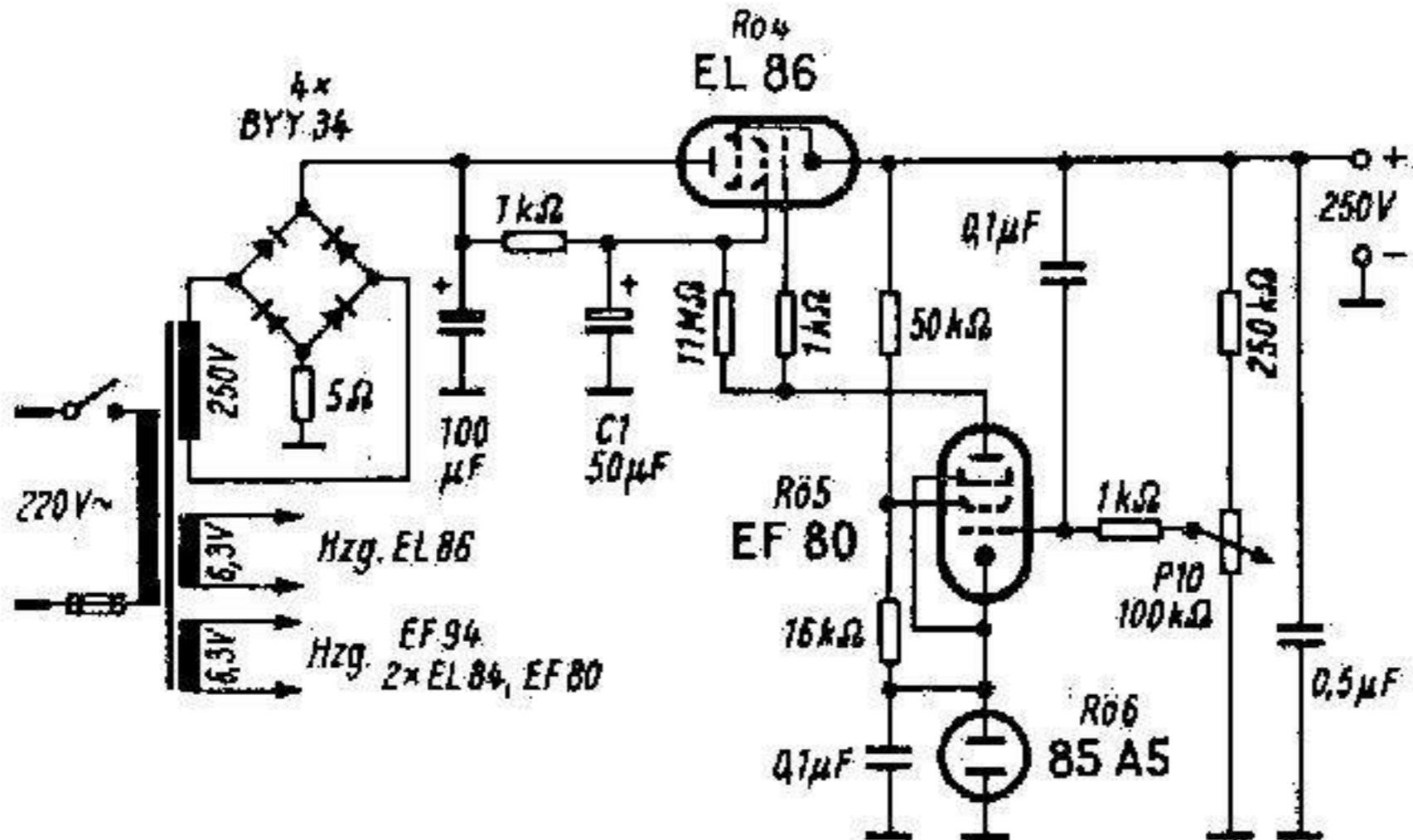


Bild 6. Die Schaltung des Netzteils

