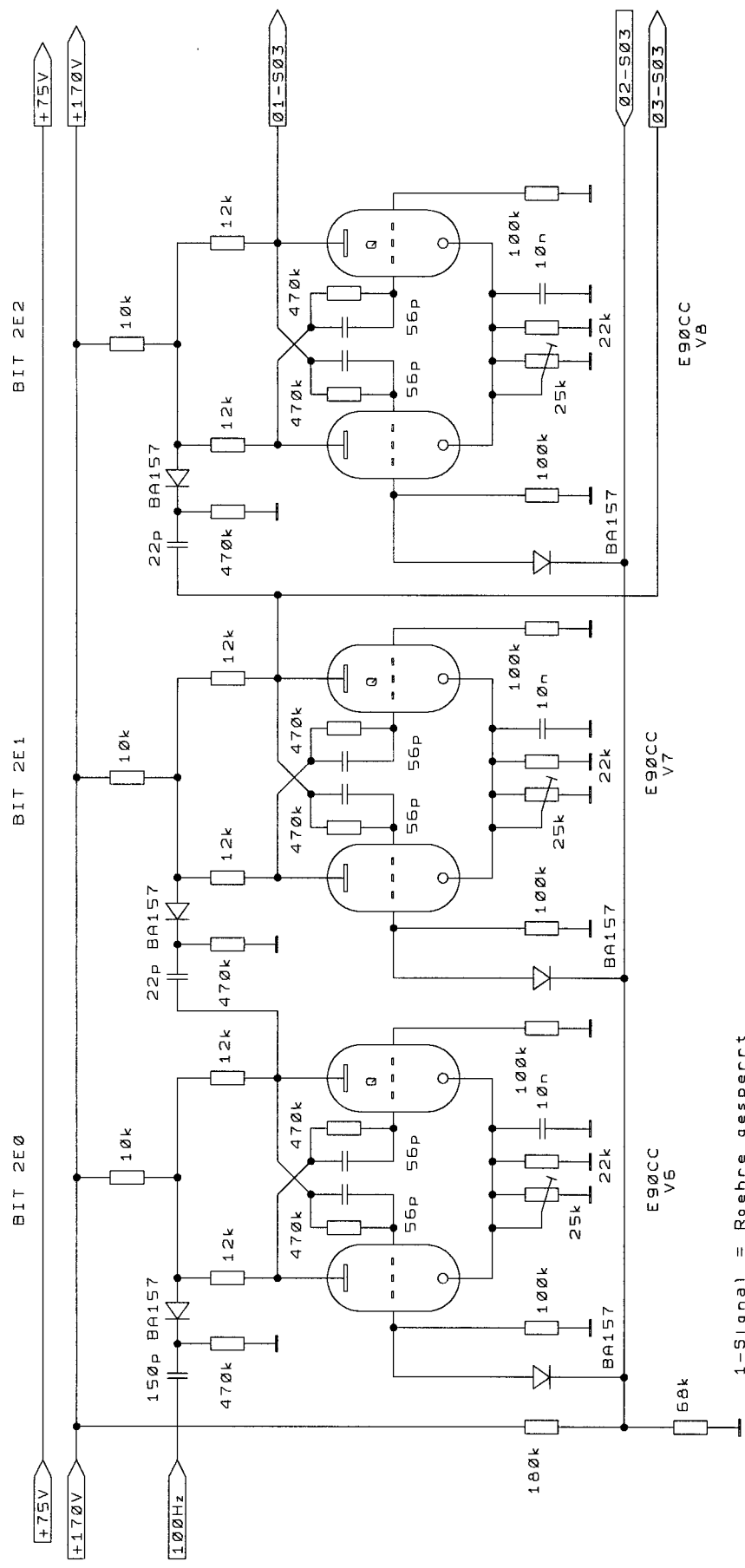


TIEFPASS
f_g = 100Hz

SCHMITTRIGGER

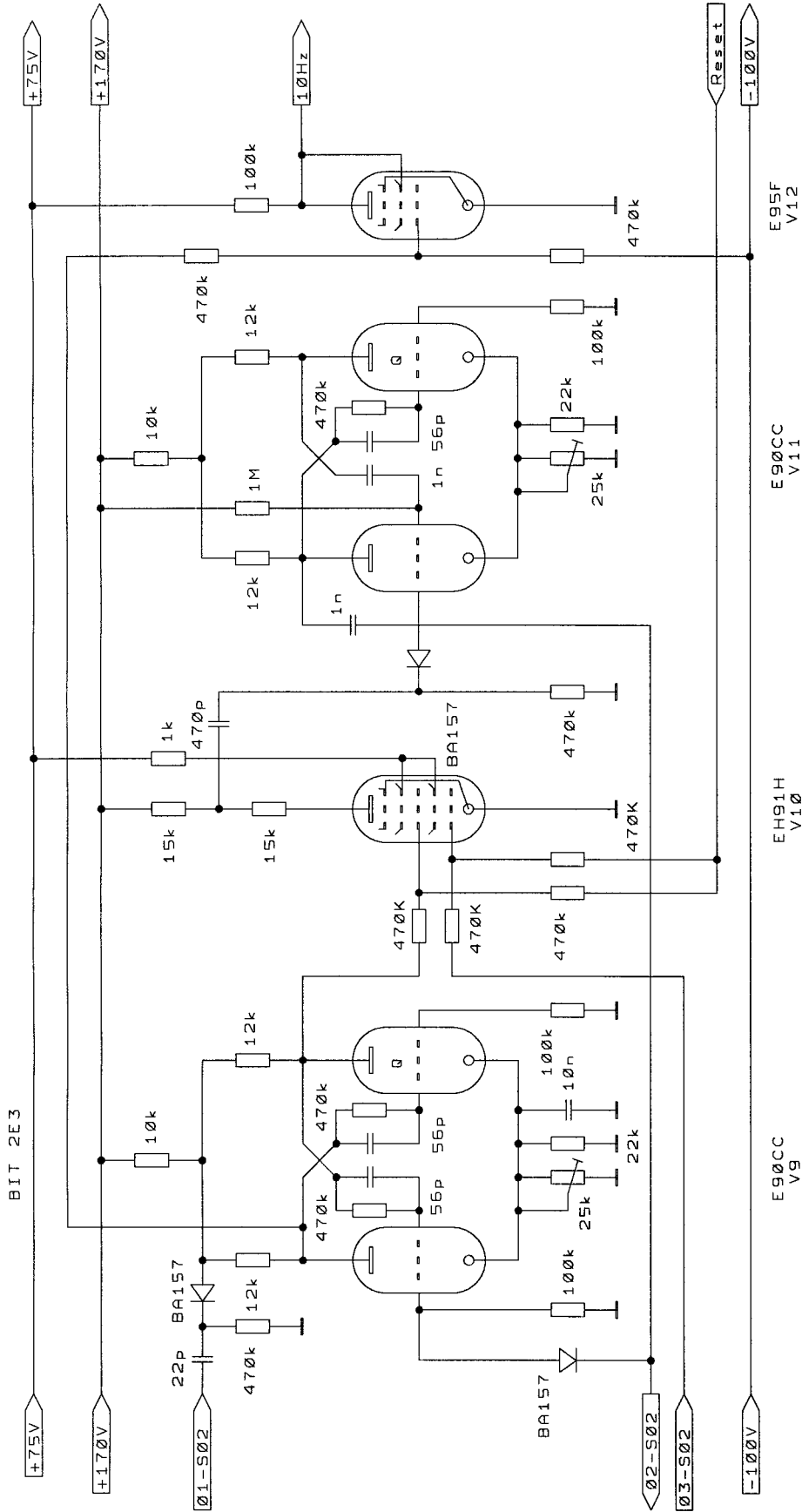
Mit Spannungsteiler R1/R2 auf Symmetrie des 100Hz-Signals abgleichen

Title		Digitaluhr
Size		Signalaufbereitung 100Hz
Document	Number	
A		
Date:	April 9, 2005	Sheet 1 of 33
REV	1.0	



1-Signal = Roehre gesperrt
 Flip-Flops schalten mit abfallender Flanke

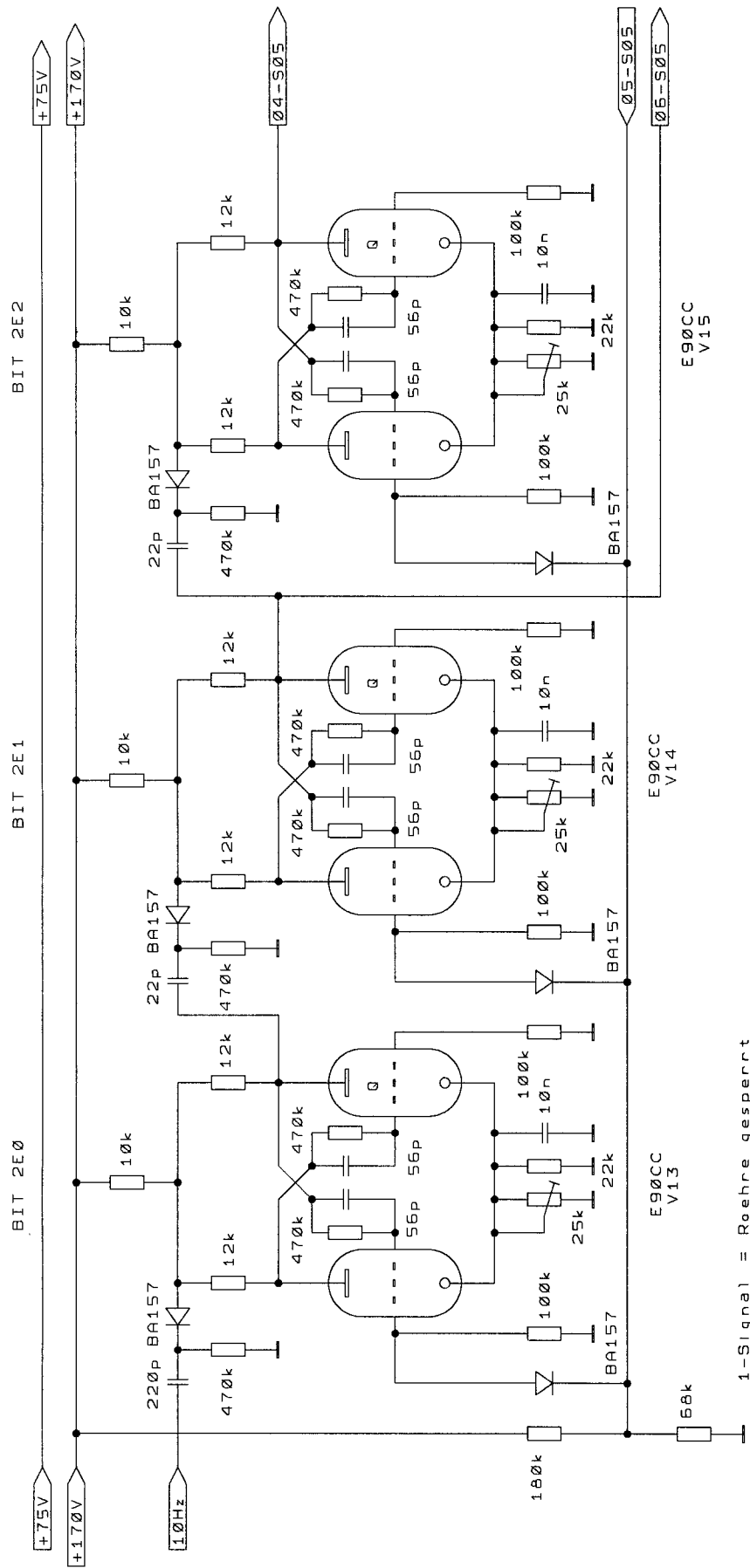
Title		DIGITALUHR
Size		Teiler 100Hz auf 10Hz
Document	Number	
REV	A	1.0
Date:	April 9, 2005	Sheet 2 of 33



1-Signal = Roehre gesperrt

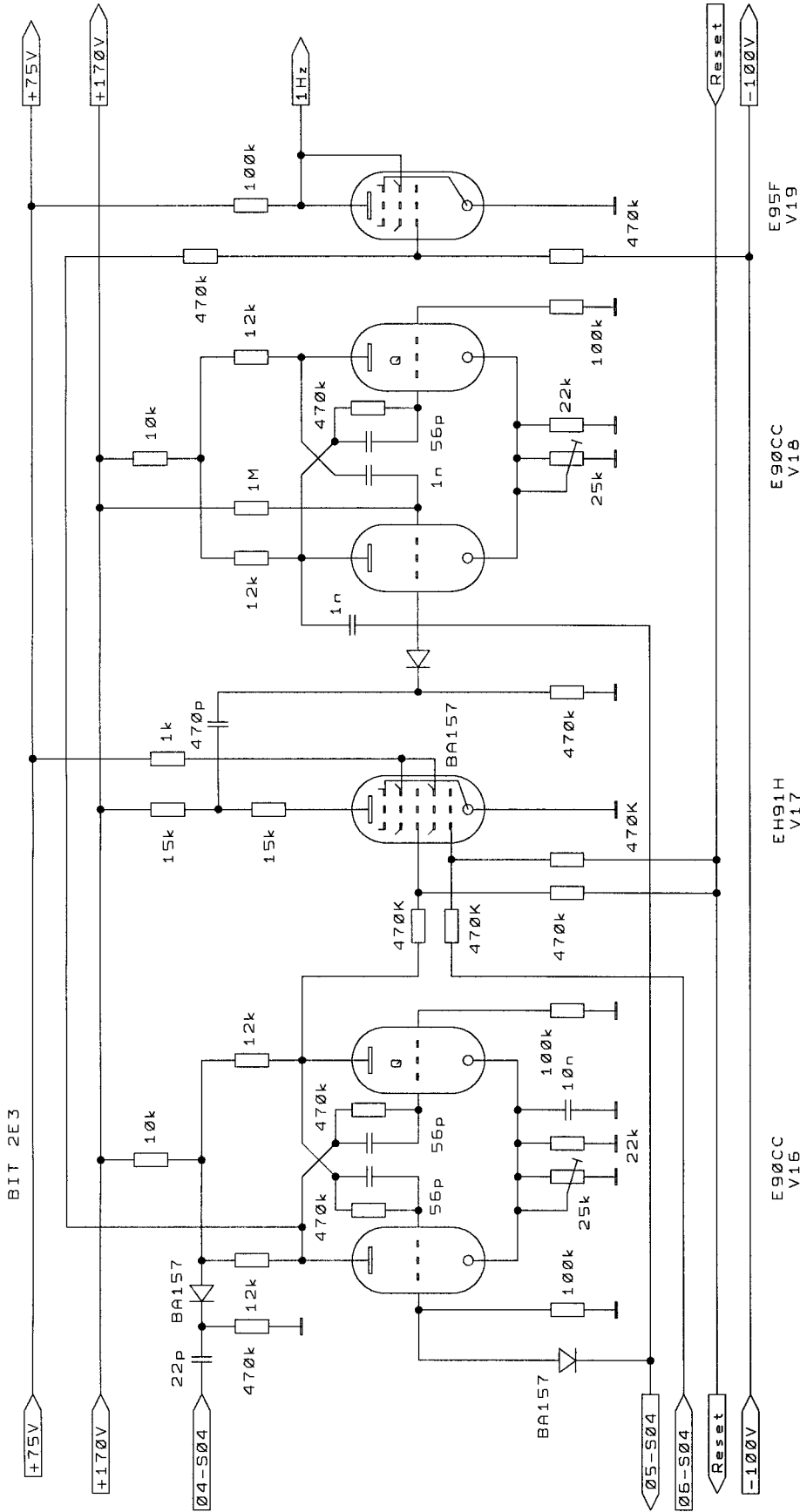
Flip-Flops schalten mit abfallender Flanke

Title		DIGITALUHR	
Size		Teiler 100Hz auf 10Hz	
Document Number		A	
Date:	April 9, 2005	Sheet	3 of 33
REV	1.0		



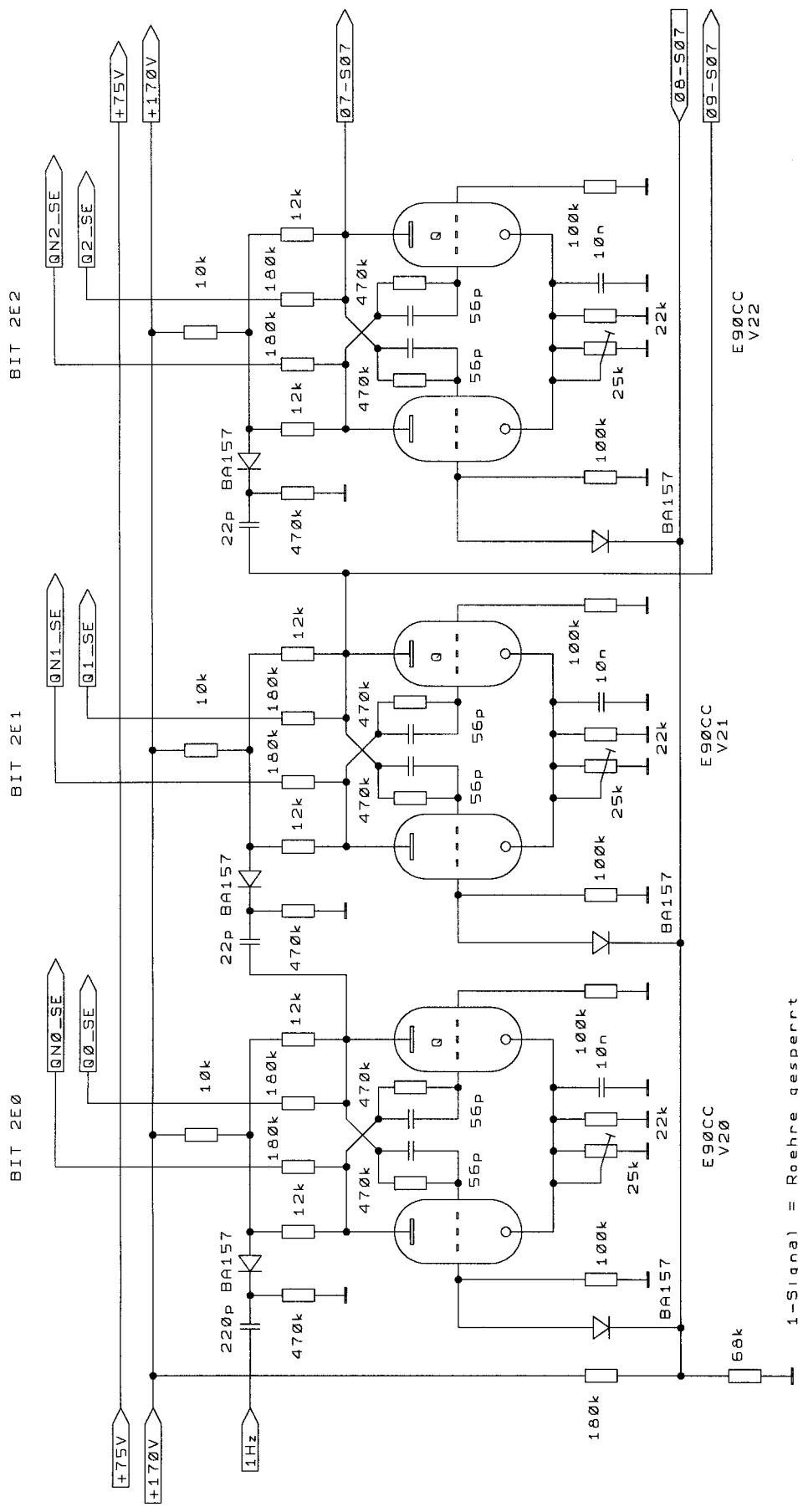
1-Signal = Roehre gesperrt
 Flip-Flops schalten mit abfallender Flanke

DIGITALUHR	
Title	Teller 10Hz auf 1Hz
Size	Document Number
A	REV 1.0
Date:	April 9, 2005 Sheet 4 of 33



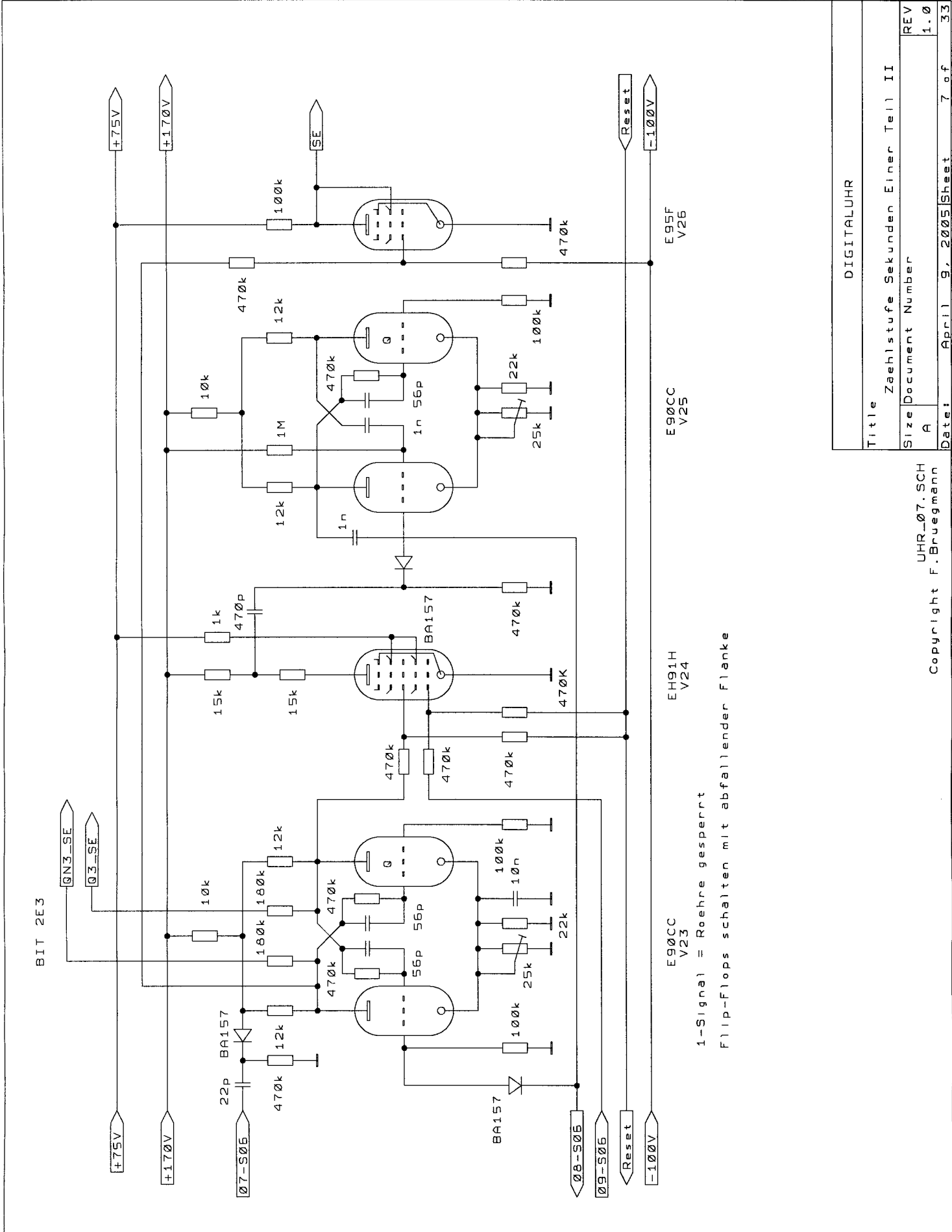
1-Signal = Roehre gesperrt
 Flip-Flops schalten mit abfallender Flanke

Title		DIGITALUHR
Size		Teiler 10Hz auf 1Hz
Document Number		
REV	A	1.0
Date:	April 9, 2005	Sheet 5 of 33

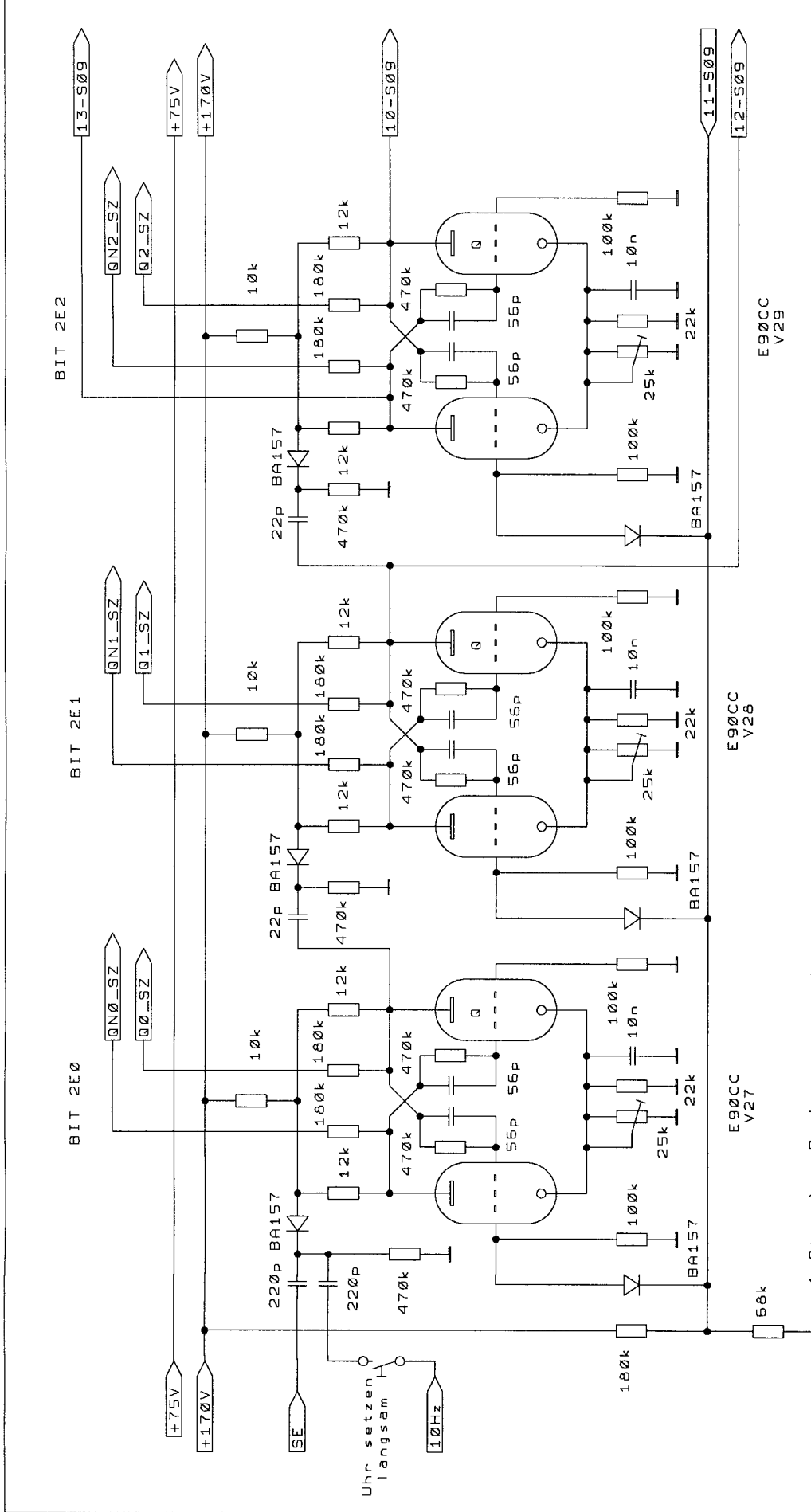


1-Signal = Roehre gesperrt
 Flip-Flops schalten mit abfallender Flanke

DIGITALUHR	
Title	Zaehlstufe Sekunden Einer Teil I
Size	Document Number
A	1.0
Date:	April 9, 2005 Sheet 6 of 33

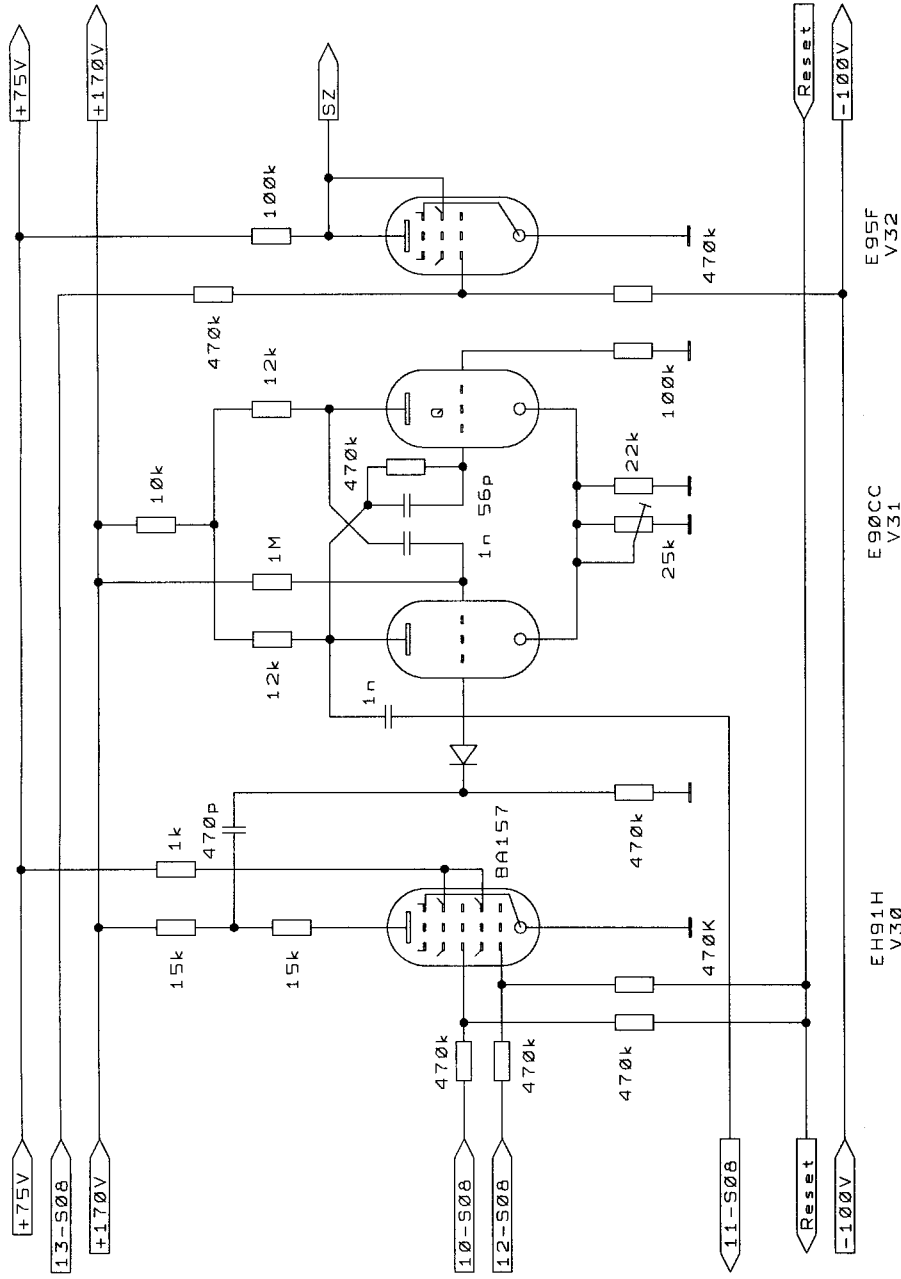


DIGITALUHR	
Title	Zaehlstufe Sekunden Einer Teil II
Size	Document Number
A	1.0
Date:	April 9, 2005
Sheet	7 of 33



1-Signal = Roehre gesperrt
 Flip-Flops schalten mit abfallender Flanke

DIGITALUHR	
Title	Zaehlstufe Sekunden Zehner Teil I
Size	Document Number
A	REV 1.0
Date:	April 9, 2005 Sheet 8 of 33



EH91H
V30

1-Signal = Roehre gesperrt

Flip-Flops schalten mit abfallender Flanke

E90CC
V31

E95F
V32

DIGITALUHR

Title Zaehlstufe Sekunden Zehner Teil II

Size Document Number

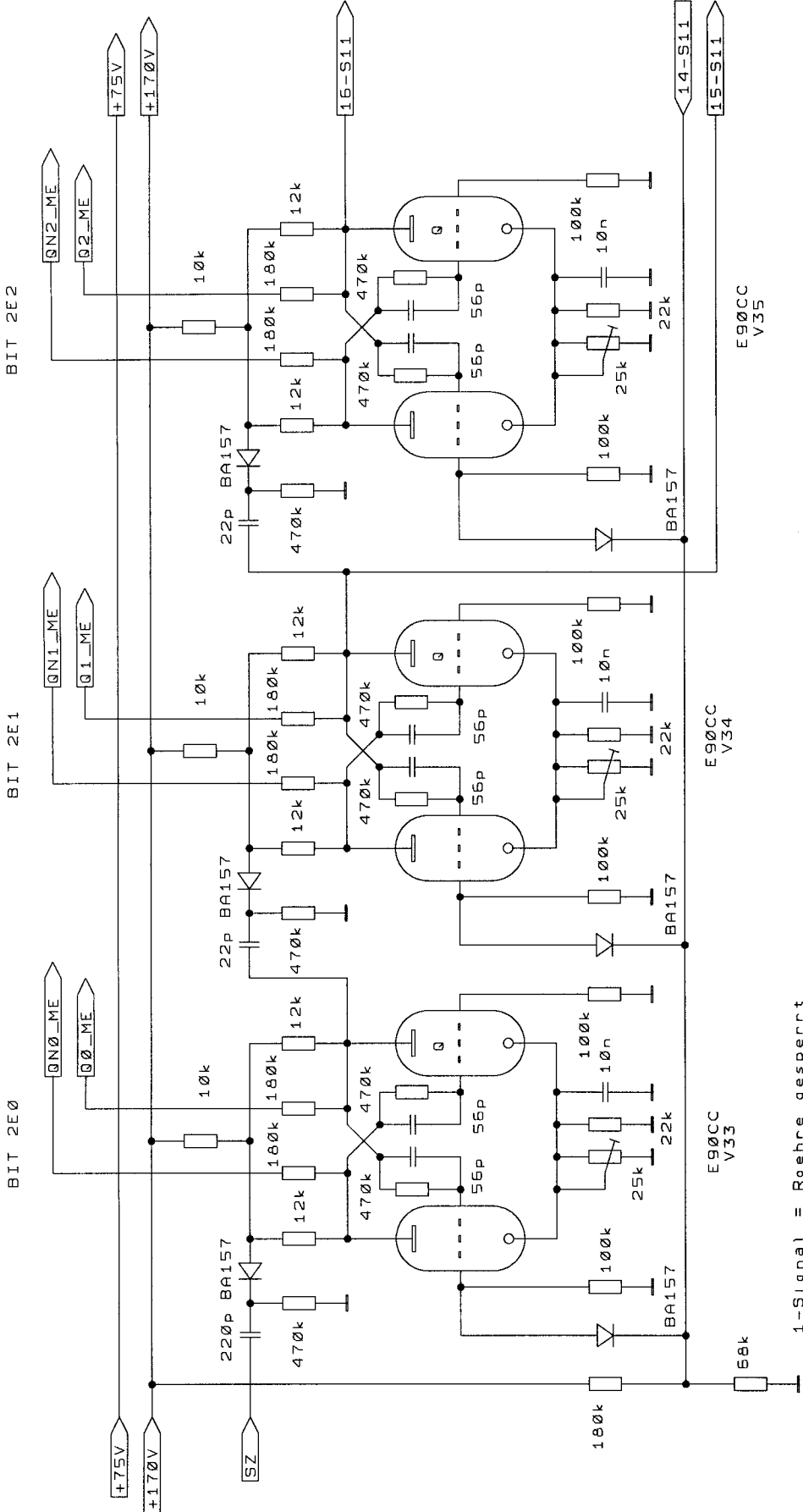
A

Date: April 9, 2005 Sheet 9 of 33

REV 1.0

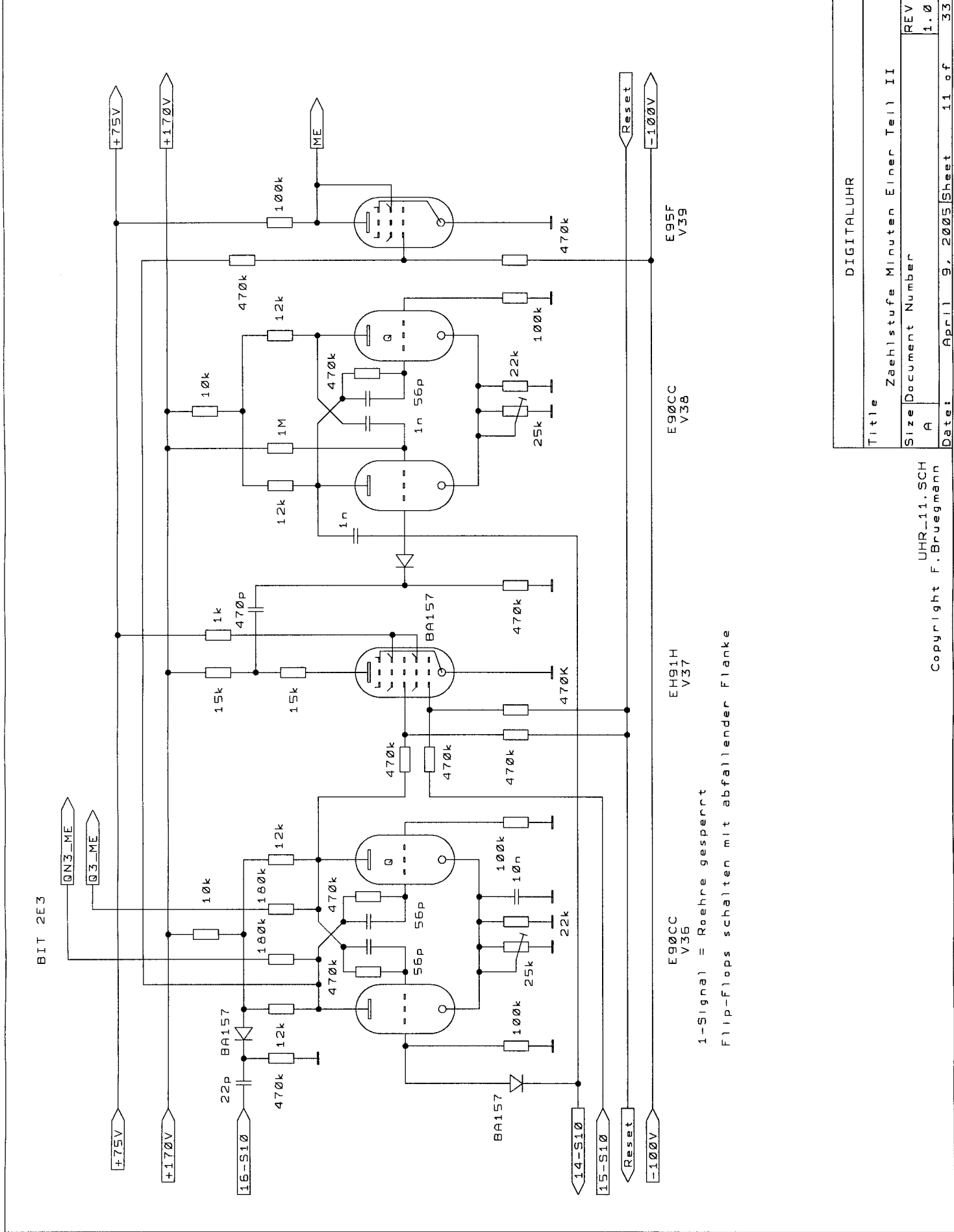
UHR_09.SCH

Copyright F. Brueggemann



1-Signal = Roehre gesperrt
 Flip-Flops schalten mit abfallender Flanke

DIGITALUHR	
Title	Zaehlstufe Minuten Einer Teil I
Size	Document Number
A	1.0
Date:	April 9, 2005 Sheet 10 of 33

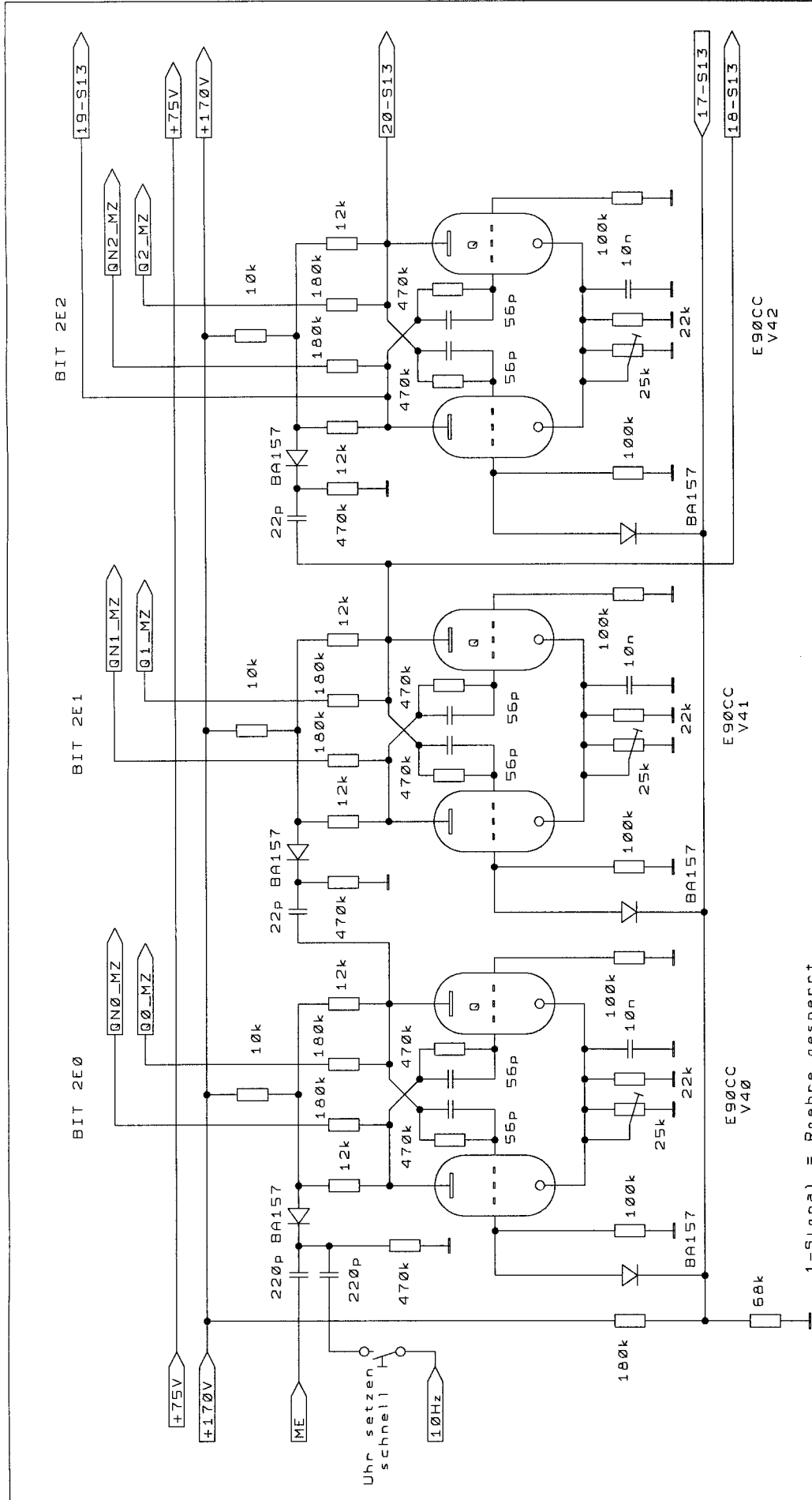


E90CC V36
 E90CC V37
 E95F V39

1-Signal = Roehre gesperrt
 Flip-Flops schalten mit abfallender Flanke

DIGITALUHR	
Title	Zaehlstufe Minuten Einer Teil II
Size	Document Number
A	1.0
Date:	April 9, 2005 Sheet 11 of 33

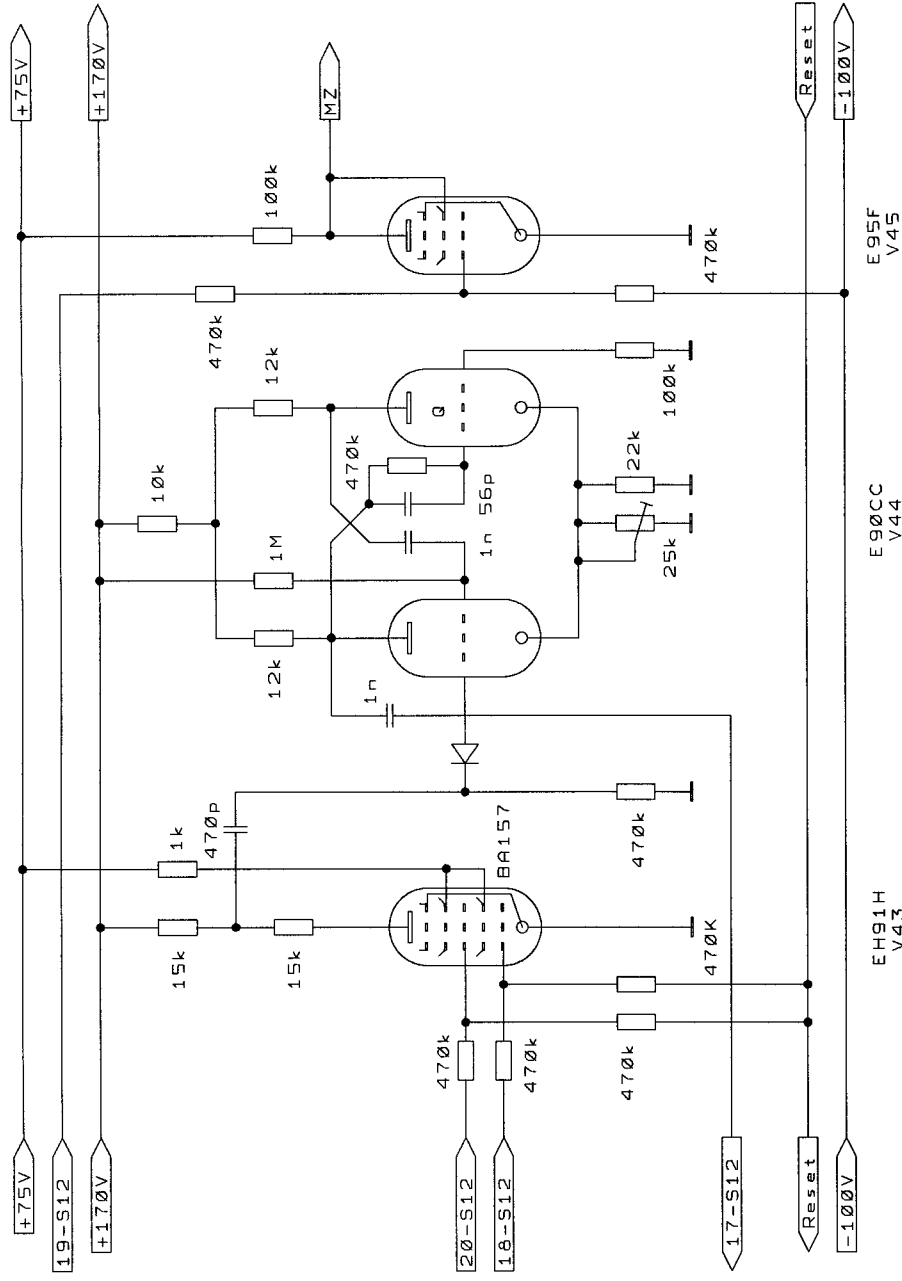
UHR_11.SCH
 Copyright F. Bruegmann



1-Signal = Roehre gesperrt

Flip-Flops schalten mit abfallender Flanke

Title		DIGITALUHR
Size		Zaehlstufe Minuten Zehner Teil I
Document Number		REV 1.0
Date:	April 9, 2005	Sheet 12 of 33



EH91H V43
1-Signal = Roehre gesperrt

E90CC V44
Flip-Flops schalten mit abfallender Flanke

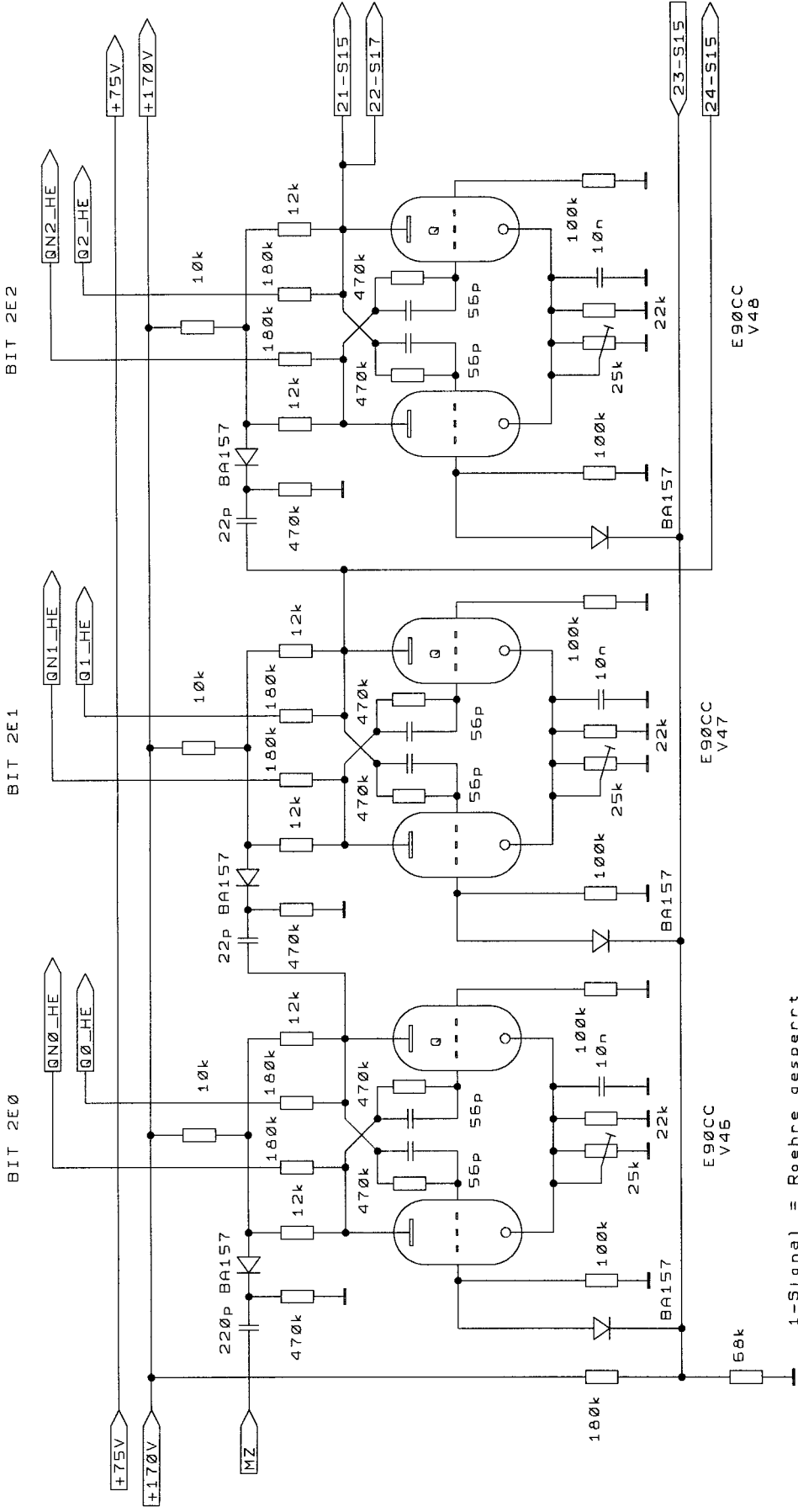
E95F V45

DIGITALUHR

Title Zaehlstufe Minuten Zehner Teil II

Size Document Number A

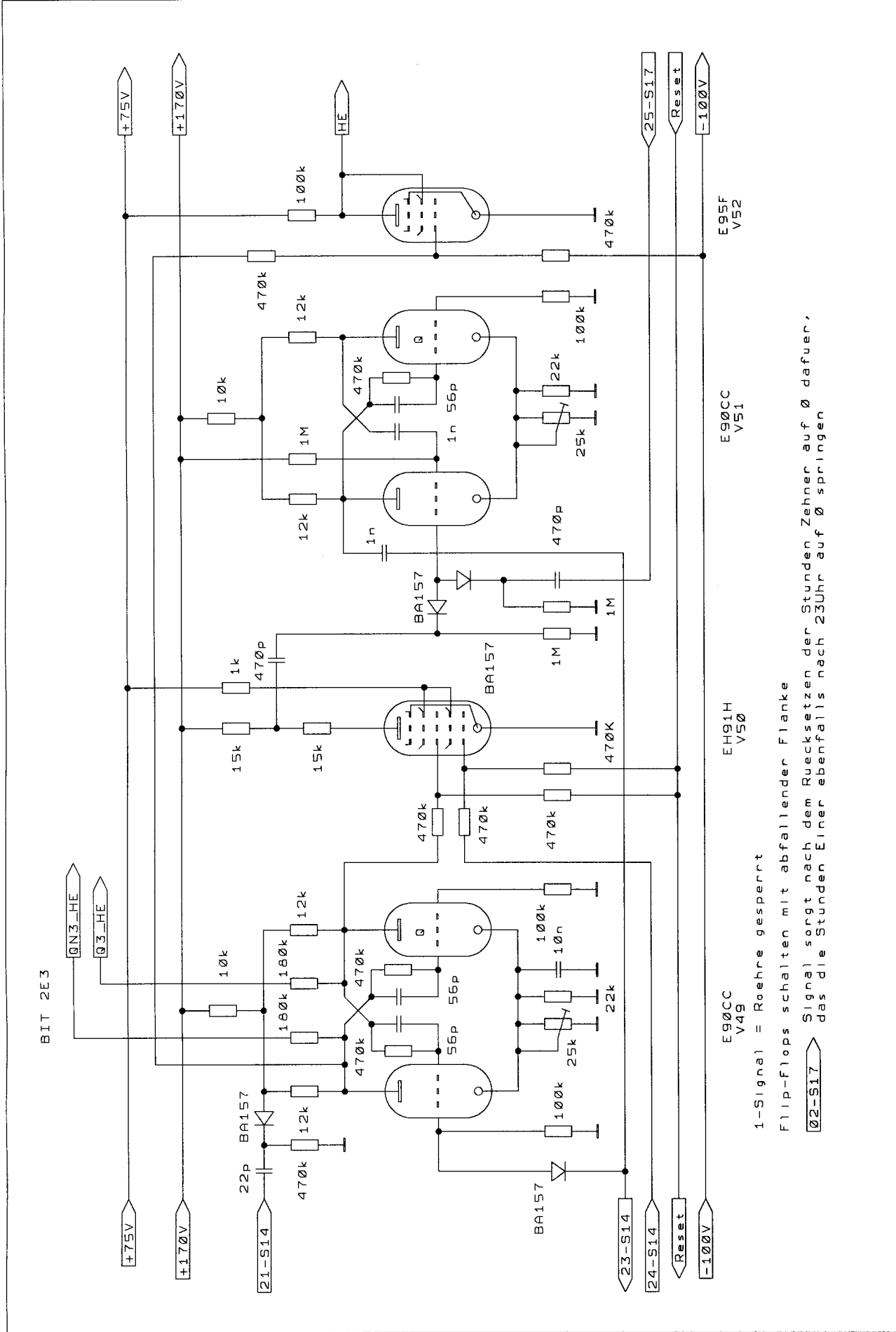
REV 1.0
Date: April 9, 2005 Sheet 13 of 33



1-Signal = Roehre gesperrt
 Flip-Flops schalten mit abfallender Flanke

22-S17 Signal sorgt fuer Rucksetzen der Stunden Zehner von 2 auf 0

DIGITALUHR	
Title	Zaehlstufe Stunden Einer Teil I
Size	Document Number
A	REV
Date:	April 9, 2005 Sheet 14 of 33



E90CC
V49

EH91H
V50

E90CC
V51

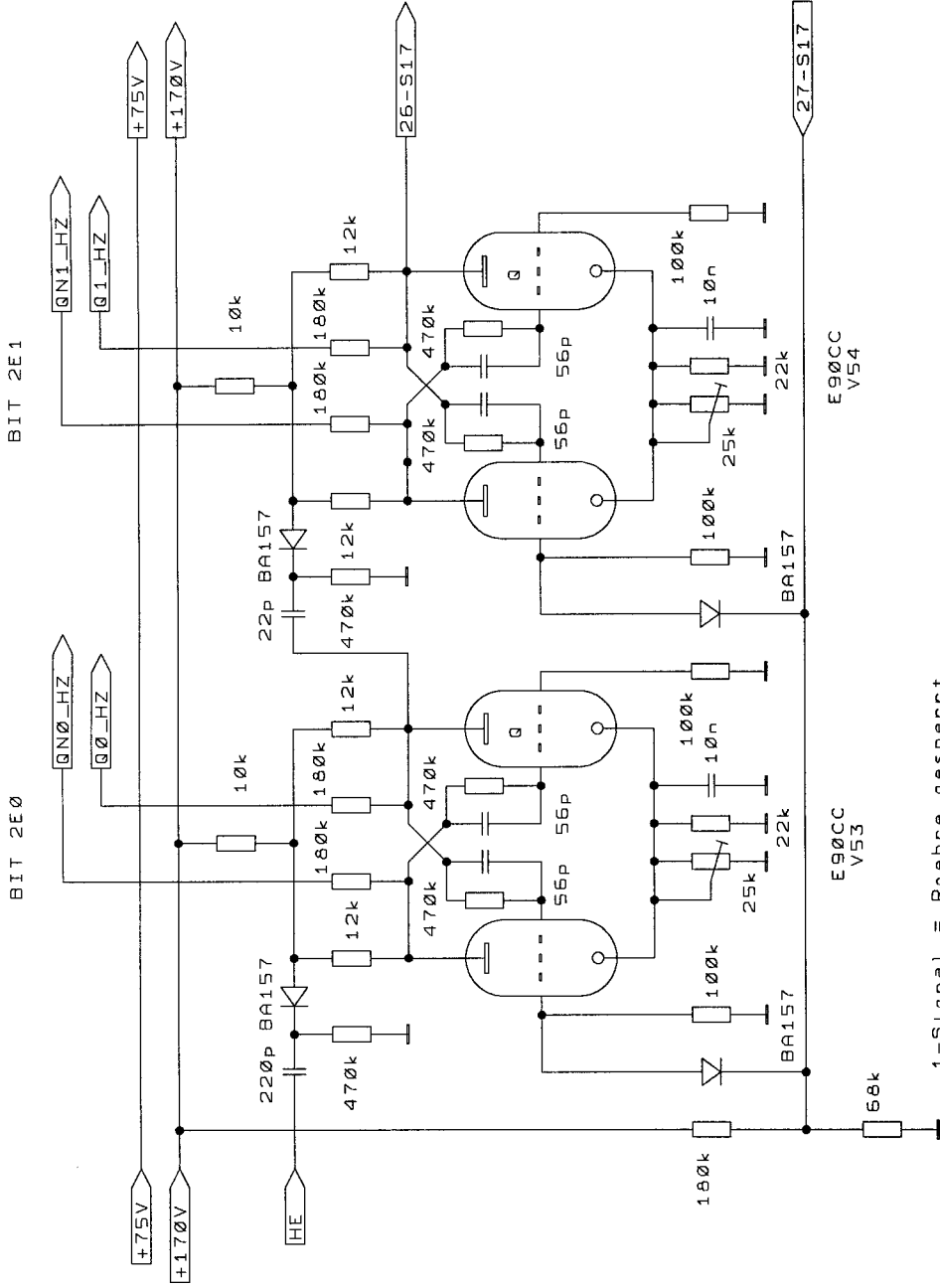
E95F
V52

1-Signal = Roehre gesperrt

Flip-Flops schalten mit abfallender Flanke

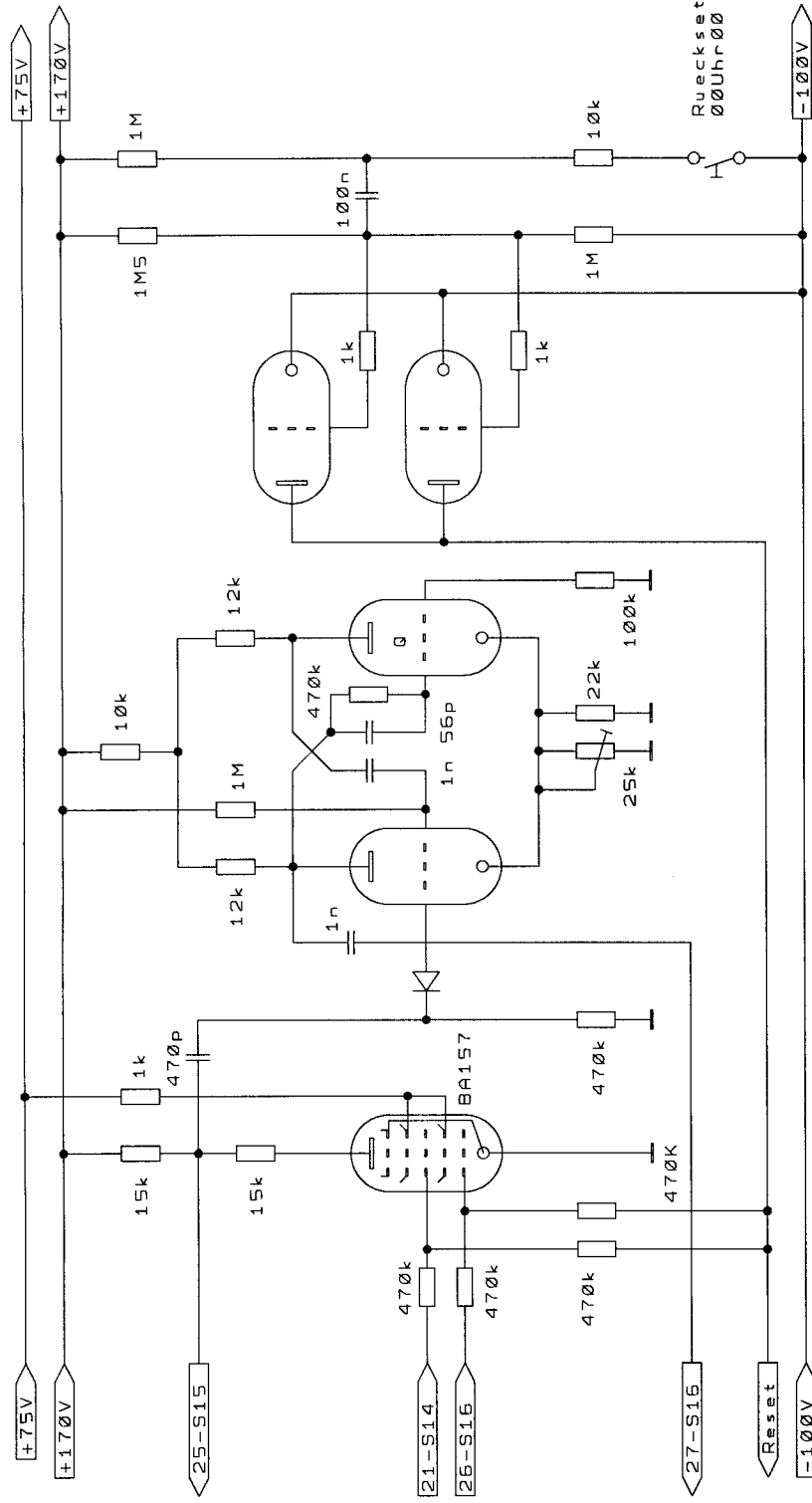
Signal sorgt nach dem Ruecksetzen der Stunden Zehner auf 0 dafuer,
das die Stunden Einer ebenfalls nach 23Uhr auf 0 springen

DIGITALUHR	
Title	Zaehlstufe Stunden Einer Teil II
Size	Document Number
A	1.0
Date:	April 9, 2005
Sheet	15 of 33



1-Signal = Roehre gesperrt
 Flip-flops schalten mit abfallender Flanke

DIGITALUHR	
Title	Zaehlstufe Minuten Zehner Teil I
Size	Document Number
REV	1.0
Date:	April 9, 2005 Sheet 16 of 33



EH91H
V55

E90CC
V56

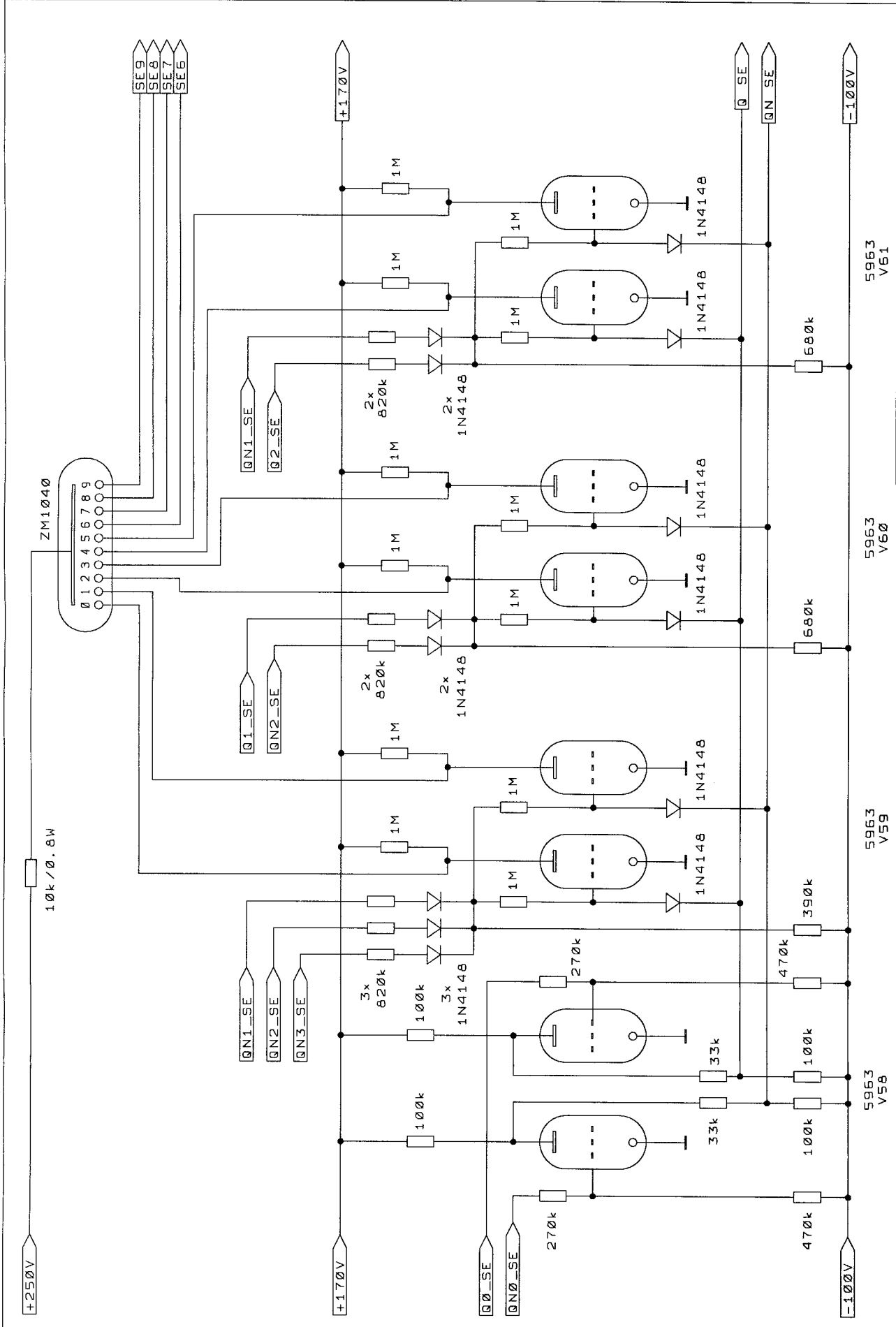
E88CC
V57

1-Signal = Roehre gesperrt

Flip-Flops schalten mit abfallender Flanke

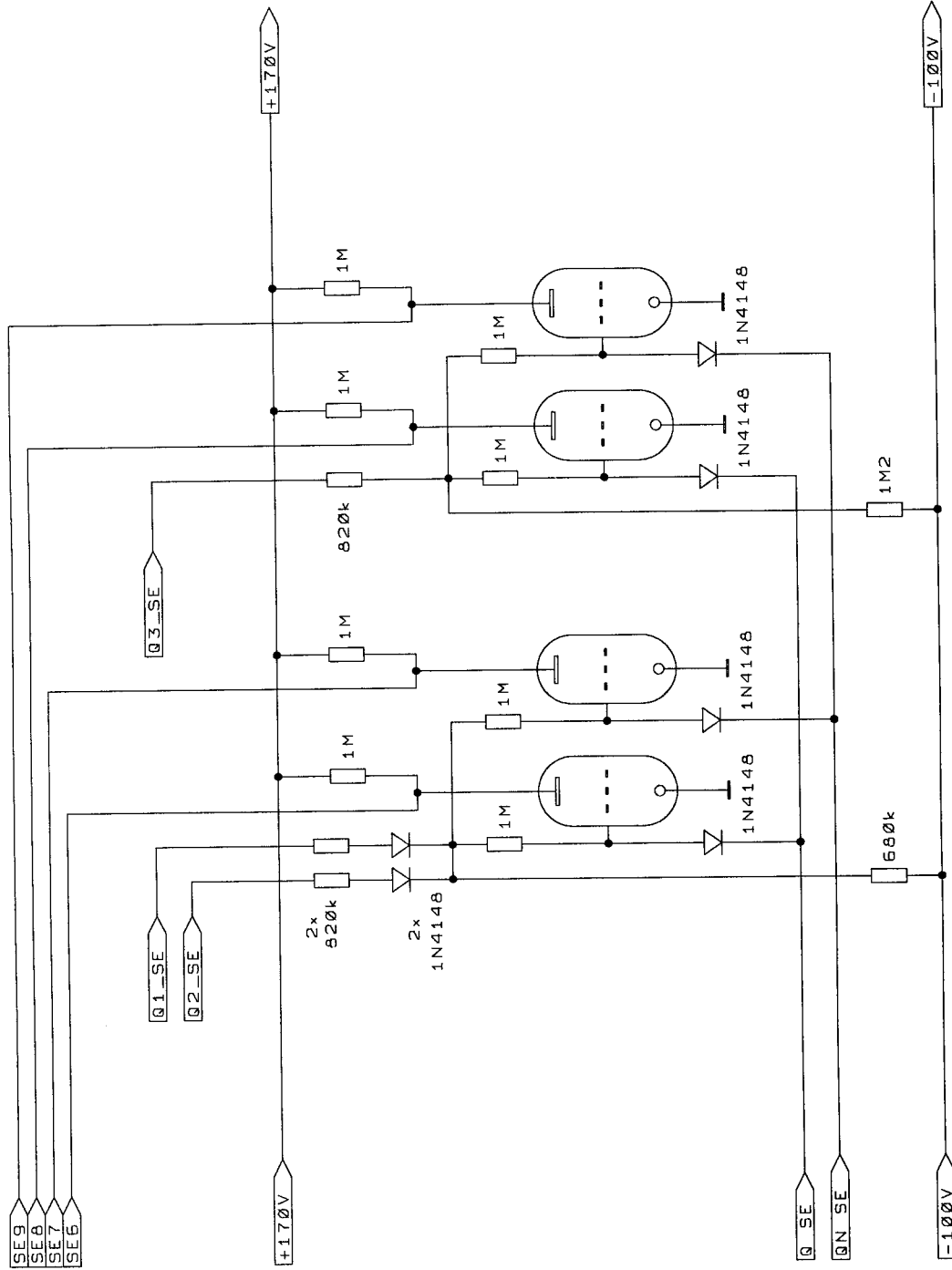
Ruecksetzen auf
00Uhr00 und 00 Sek.

DIGITALUHR	
Title	Zaehlstufe Stunden Zehner Teil II
Size	Document Number
A	1.0
Date:	April 9, 2005 Sheet 17 of 33



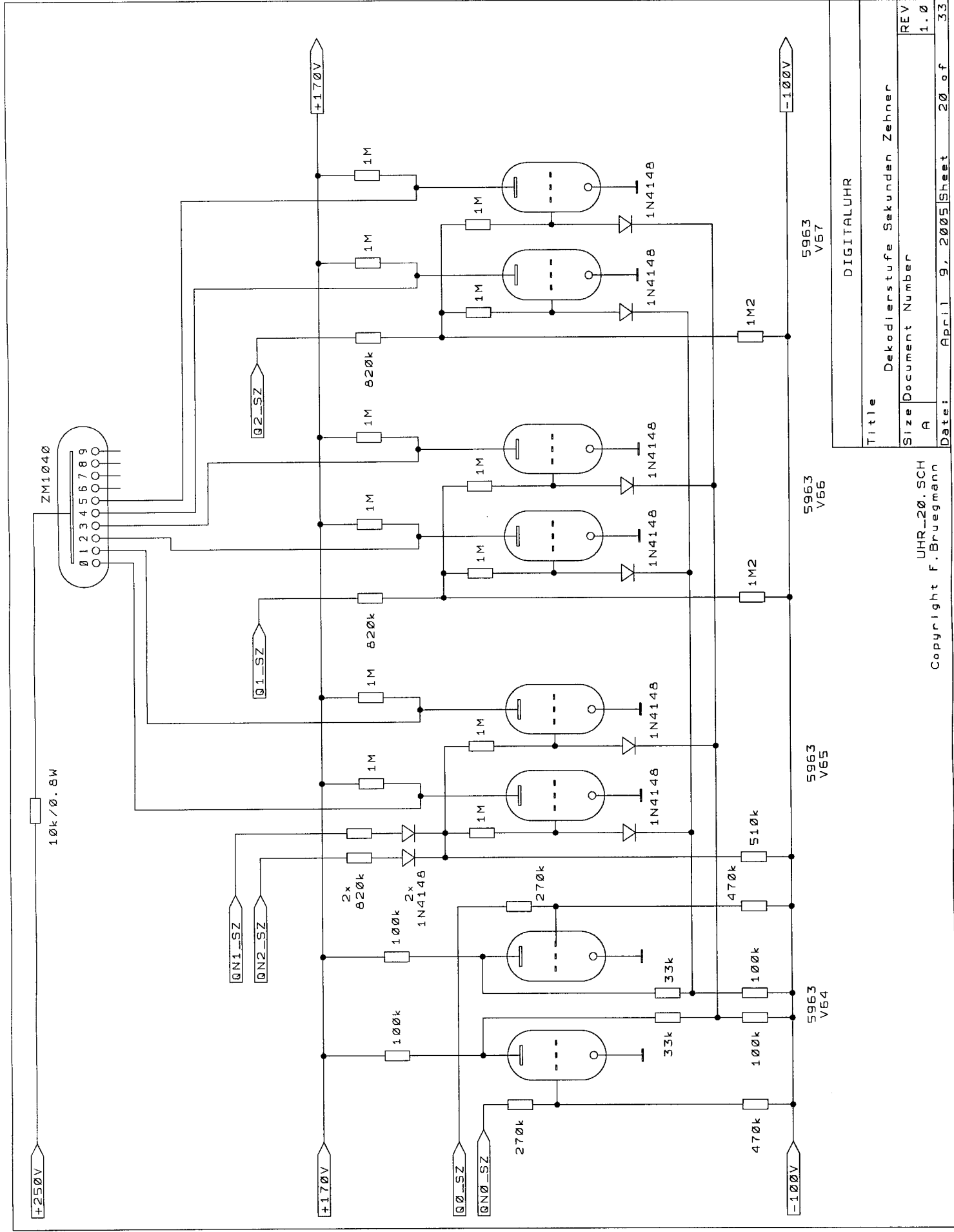
Title		DIGITALUHR	
Size		Dekodierstufe Sekunden Einer Teil I	
Document Number		A	
Date:	April 9, 2005	Sheet	10 of 33

Copyright F. Brueggemann
UHR-18.SCH
REV 1.0



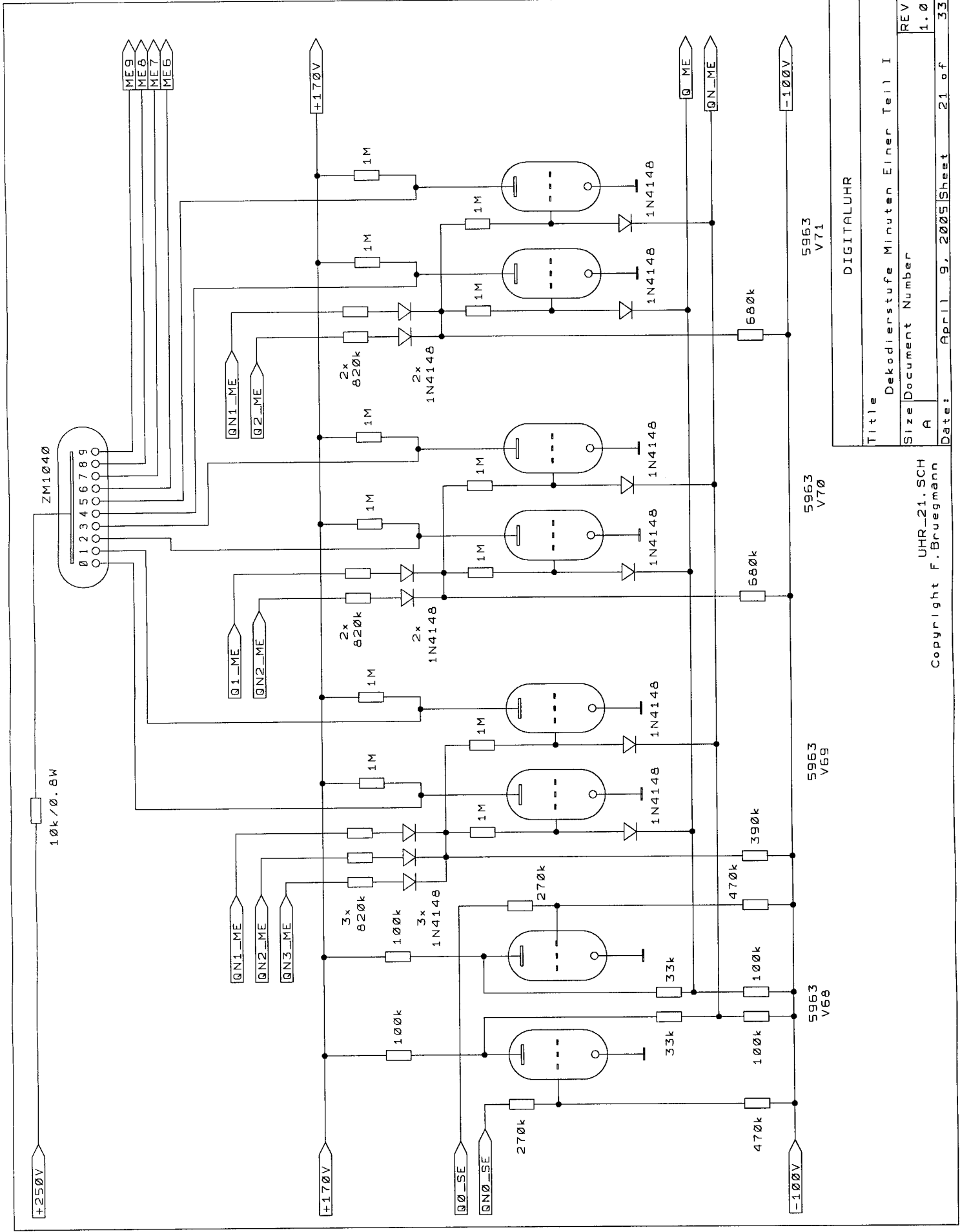
DIGITALUHR	
Title	Dekodierstufe Sekunden Einer Teil II
Size	Document Number
REV	1.0
A	
Date:	April 9, 2005 Sheet 19 of 33

UHR_19.SCH
Copyright F.Brueggmann



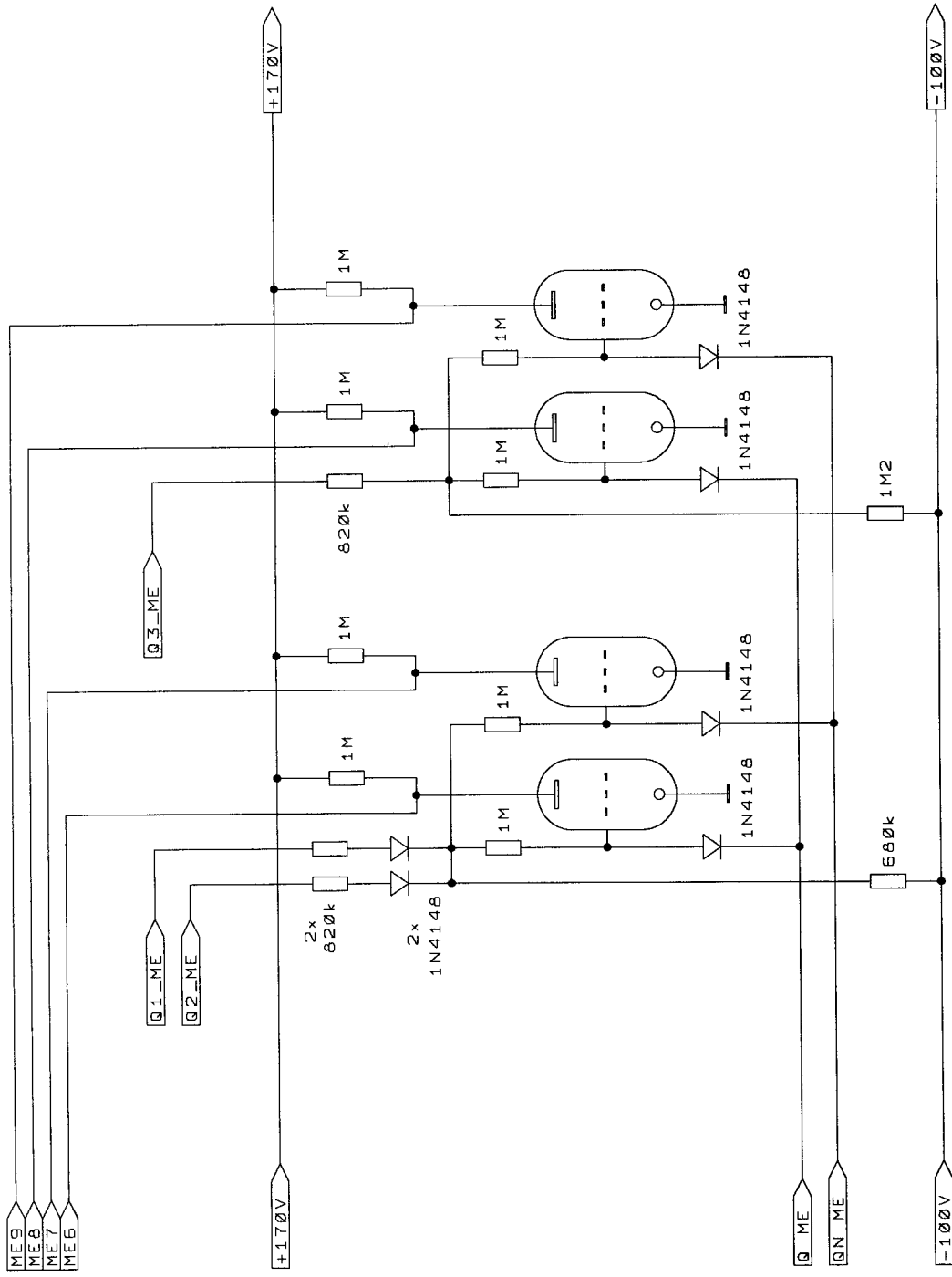
Title		DIGITALUHR
Size		Dekodierstufe Sekunden Zehner
Document Number		
REV	A	1.0
Date:	April 9, 2005	Sheet 20 of 33

UHR-20, SCH
Copyright F. Brueggemann



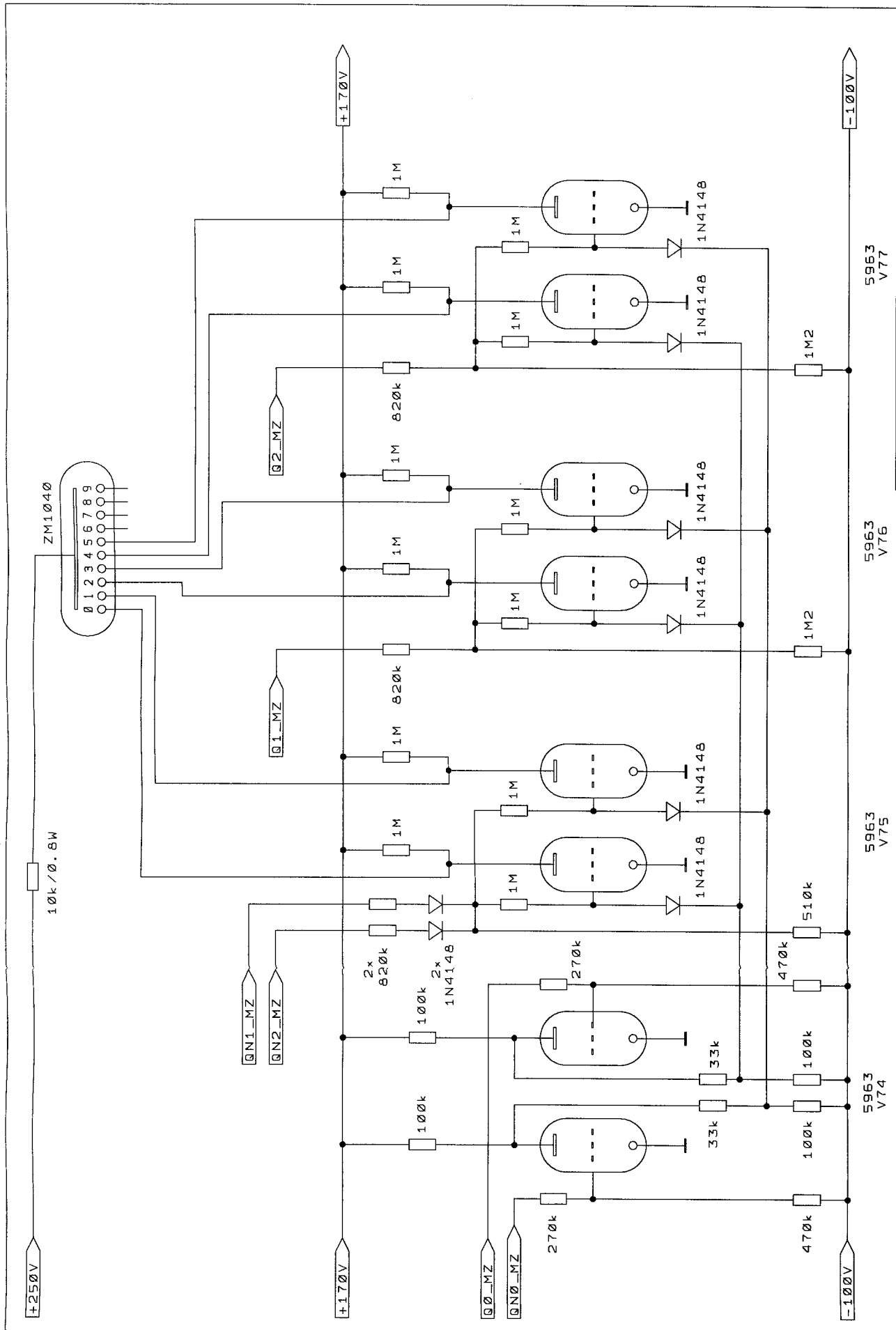
Title		DIGITALUHR
Size		Dekodierstufe Minuten Einer Teil I
REV	Document Number	A
REV	Number	1.0
Date:	April 9, 2005	Sheet 21 of 33

UHR_21.SCH
 Copyright F. Brueggemann

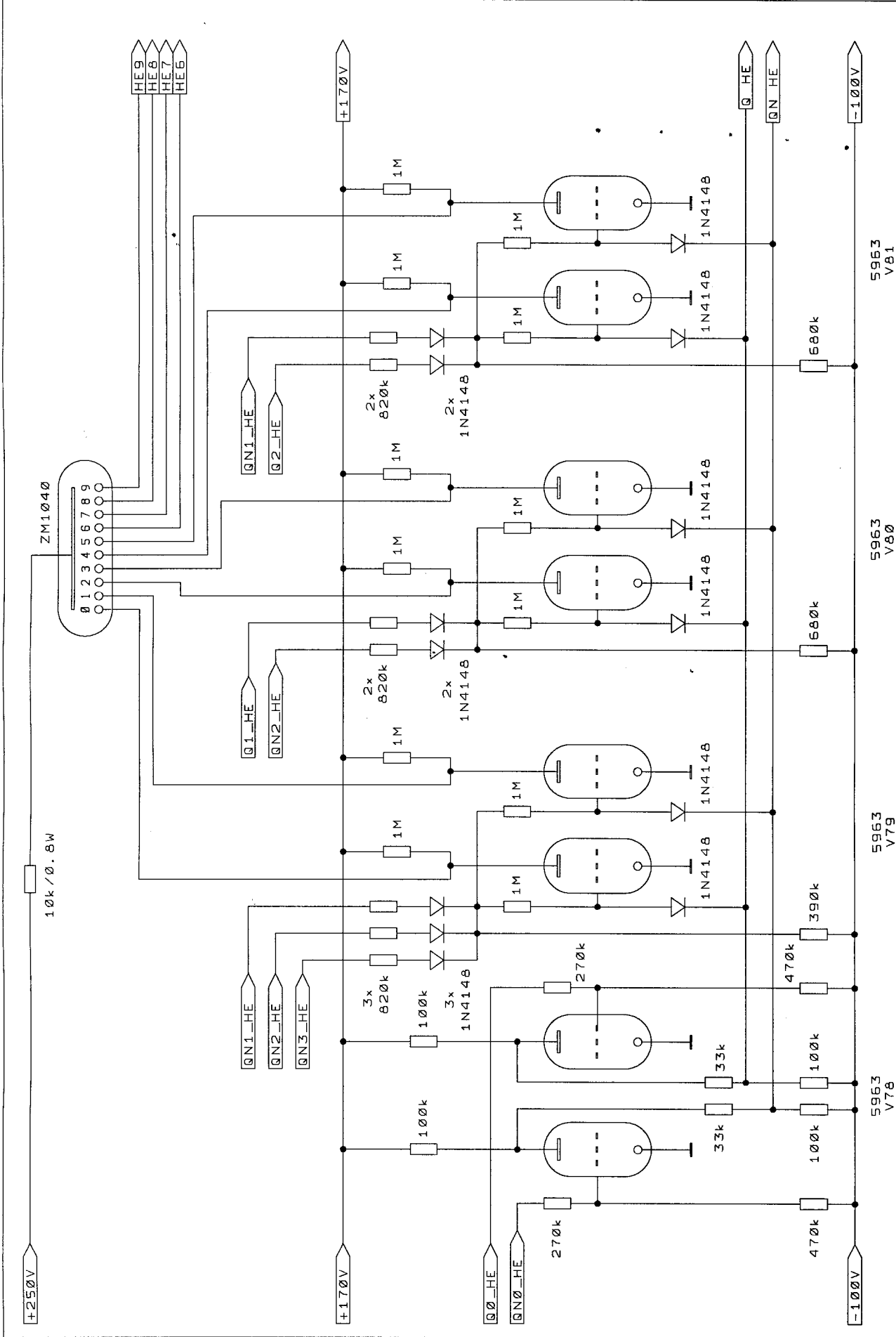


Title		DIGITALUHR	
Size		Dekodierstufe Minuten Einer Teil II	
REV	Document Number		
A	1.0		
Date:	April 9, 2005	Sheet	22 of 33

UHR_22.SCH
Copyright F.Brueggmann

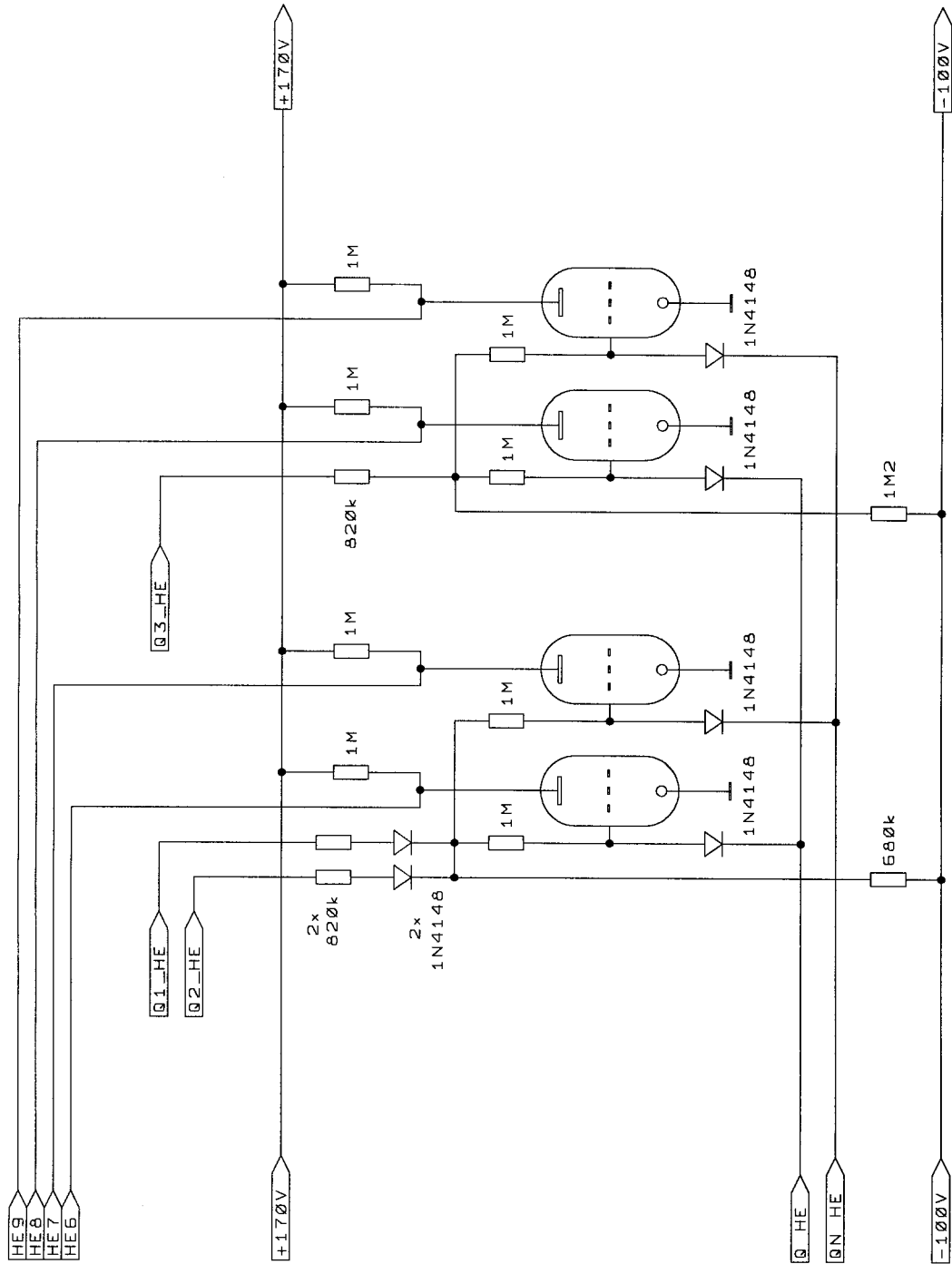


Title		DIGITALUHR
Size		A
Document Number		Dekodierstufe Minuten Zehner
REV	1.0	33



Title		DIGITALUHR	
Size		Dekodierstufe Stunden Einer Teil I	
REV	Document Number	A	1.0
Date:	April 9, 2005	Sheet	24 of 33

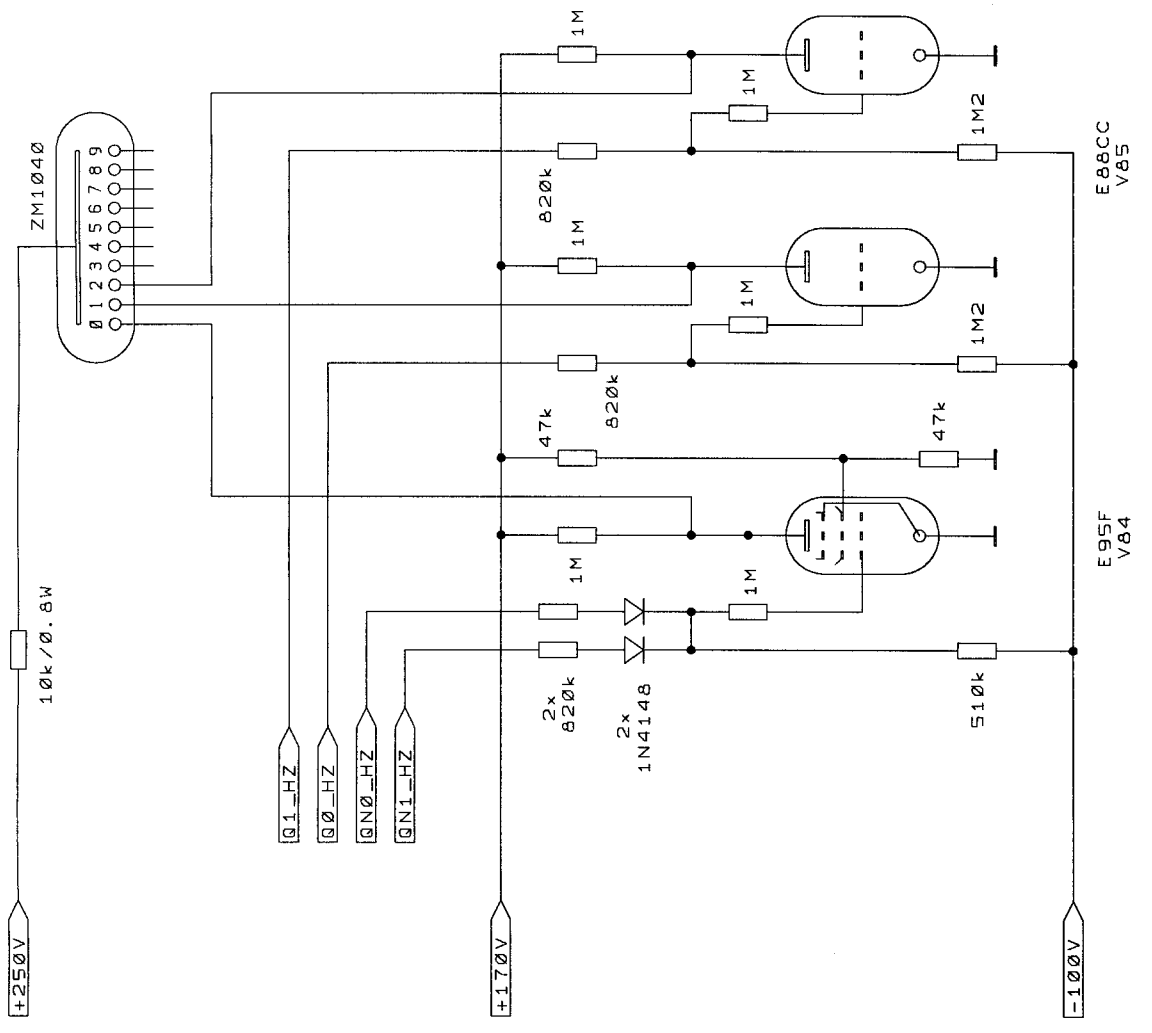
UHR_24_SCH
 Copyright F. Bruegmann



5963 V82
5963 V83

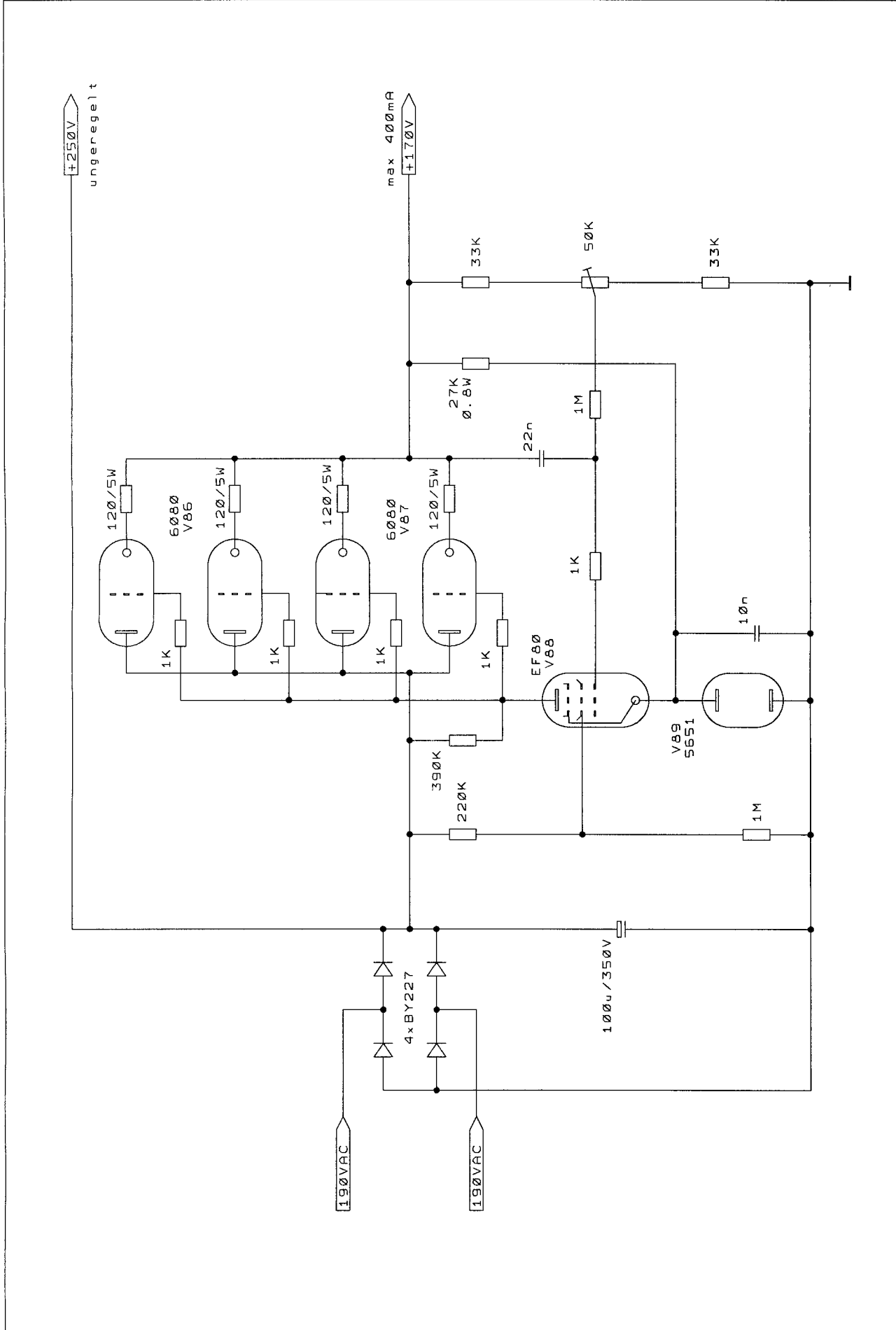
Title		DIGITALUHR
Size		Dekodierstufe Stunden Einer Teil II
Document Number		A
REV	1.0	
Date:	April 9, 2005	Sheet 25 of 33

UHR_25.SCH
Copyright F. Bruegmann

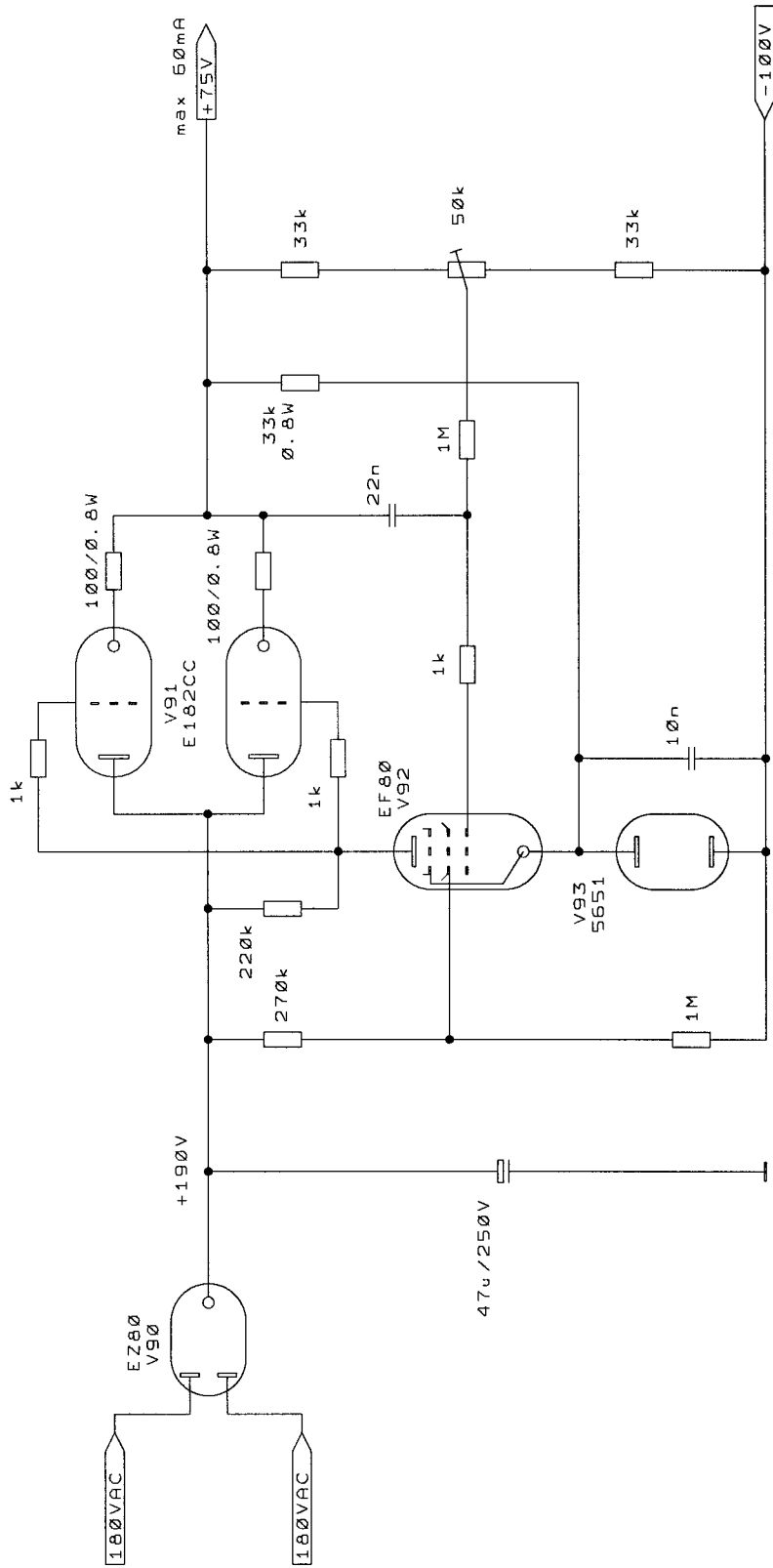


Title		DIGITALUHR	
Size		A	
Dokument Number		UHR_26.SCH	
REV		1.0	
Date:	April 9, 2005	Sheet	26 of 33

Copyright F. Bruegmann

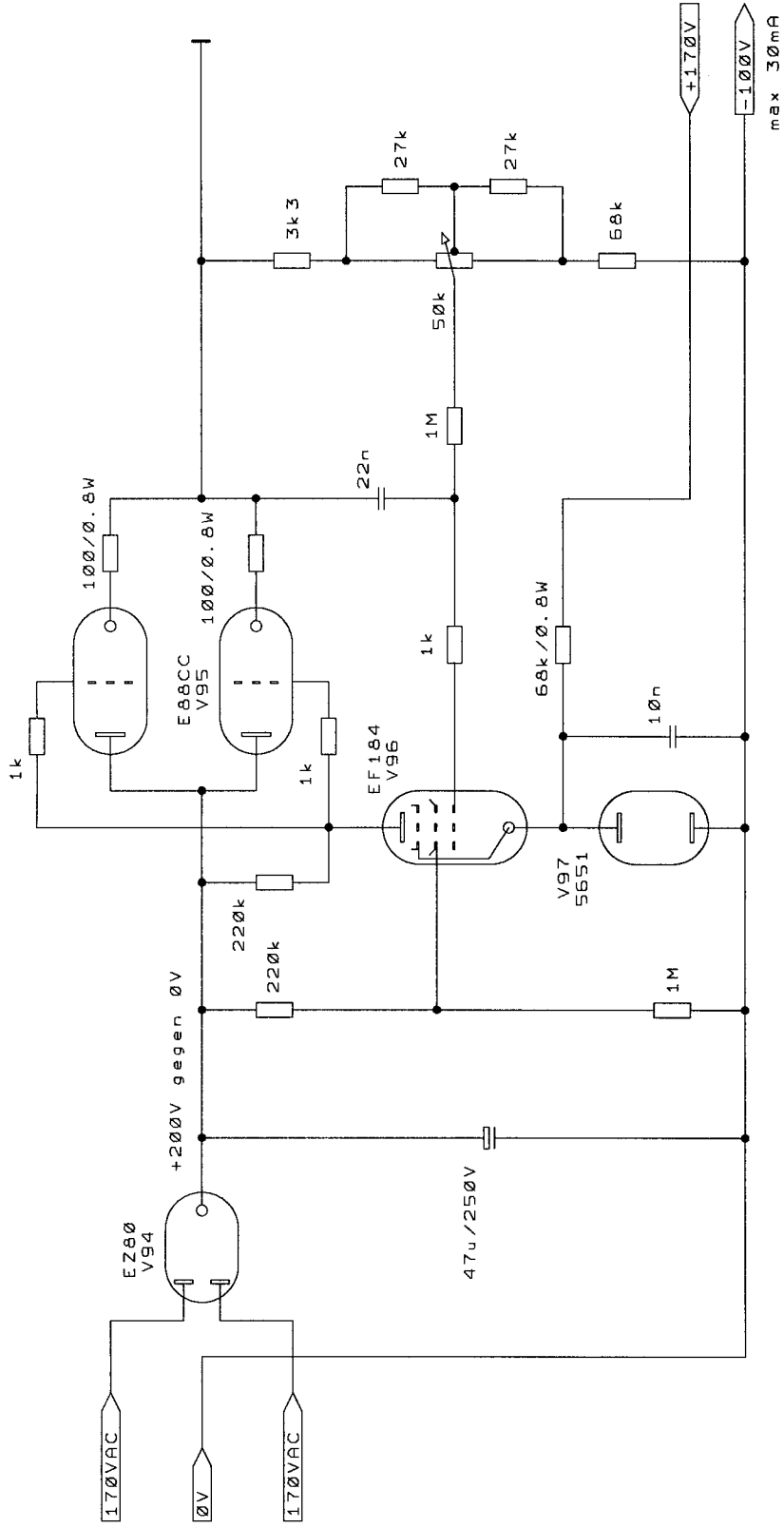


Title		DIGITALUHR
Size	Document Number	Netzteil +170V/400mA
REV	A	1.1
Date:	April 9, 2005	Sheet 27 of 33



Title		DIGITALUHR
Size		Netzteile +75V/60mA
Document Number		A
REV	1.1	
Date:	April 9, 2005	Sheet 28 of 33

Copyright F. Bruegmann
 UHR_28.SCH



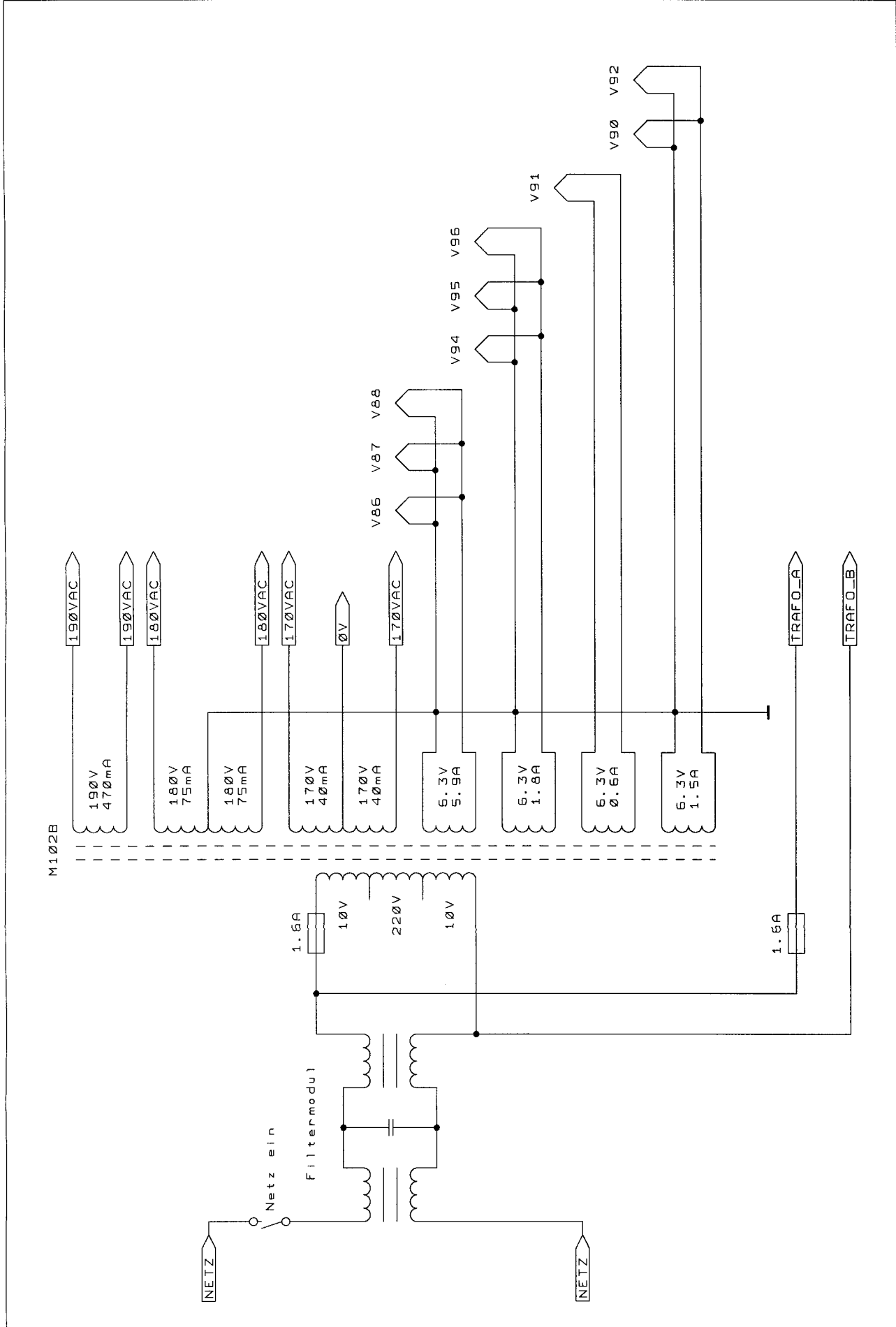
DIGITALUHR

Title Netzteil -100V/30mA

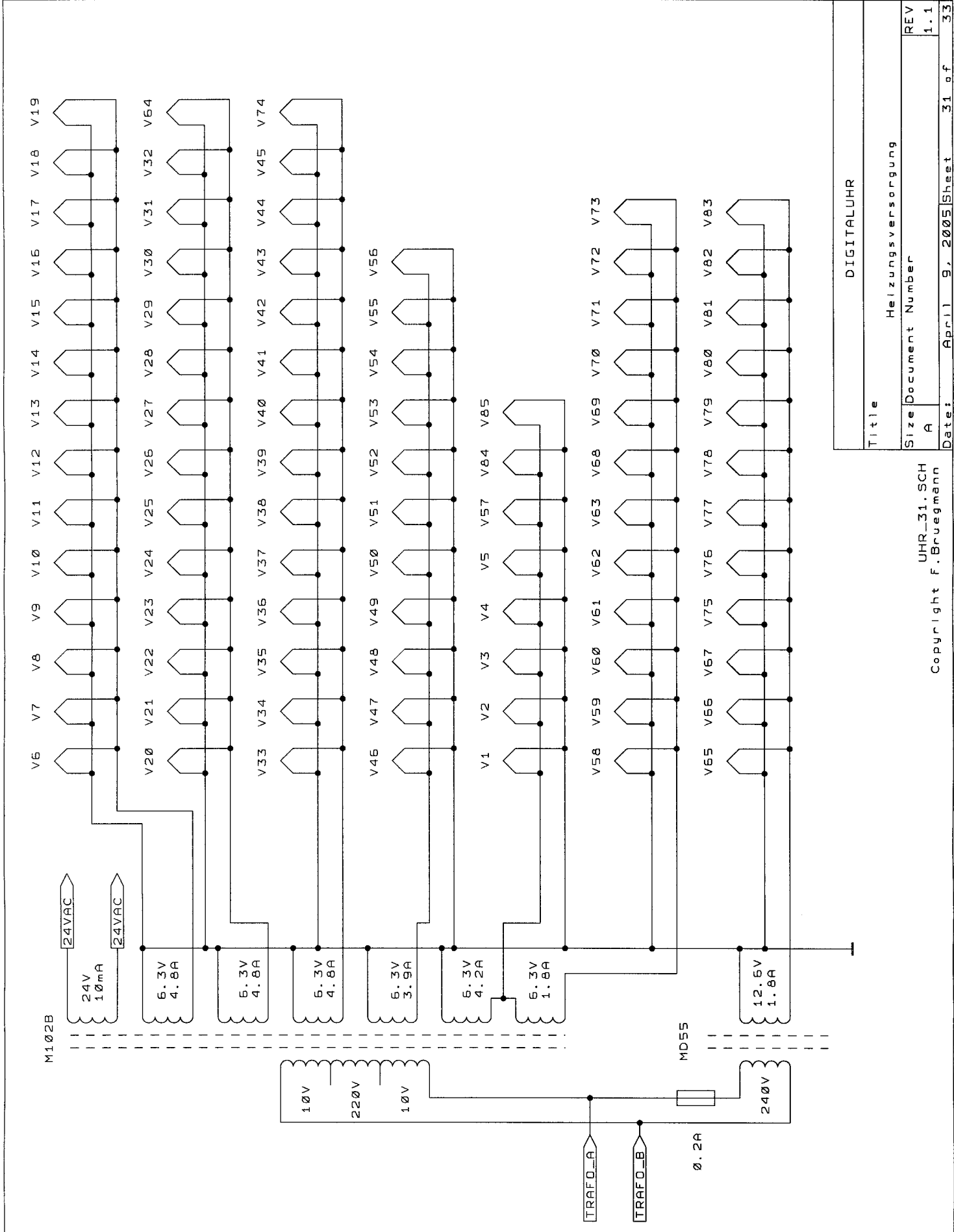
Size Document Number A

REV 1.1

Date: April 9, 2005 Sheet 29 of 33



Title		DIGITALUHR
Size		A
Document Number		Spannungsversorgung
REV	1.1	
Date:	April 9, 2005	Sheet 30 of 33



Title	
DIGITALUHR	
Helzungsversorgung	
Size	Document Number
A	
Date:	April 9, 2005
Sheet	31 of 33
REV	1.1

Stueckliste ohne Mechanik

Widerstaende	Kondensatoren	Roehren
4x 100/0.8W	1x 10p	1x ECC88
4x 120/5W	20x 22p	2x EAA91
2x 560	64x 56p	3x EF184
21x 1k	1x 150p	2x EF80
2x 1k2	9x 220p	2x EZ80
1x 3k3	16x 1n	3x 5651
39x 10k	2x 4n7	2x 6000
6x 10k/0.8W	36x 10n	3x E88CC
72x 12k	3x 22n	36x E90CC
16x 15k	1x 100n	8x E95F
36x 22k	1x 150n	8x E91H
36x 25k Trimmer	1x 470n	1x E162CC
2x 27k	2x 47u/250V	26x 5963
1x 27k/0.8W	1x 100u/350V	6x ZM1040
15x 33k		
1x 33k/0.8W		
1x 39k		
3x 47k		
3x 50k Potl		
1x 56k		
9x 68k	4x BY227	2x Sicherung 1.6A
1x 68k/0.8W	66x BA157	1x Sicherung 0.2A
96x 100k	72x 1N4148	2x Trafo M102B
48x 160k		1x Trafo MD55
4x 220k		
11x 270k		
4x 390k		
157x 470k		
3x 510k		
8x 680k		
42x 820k		
110x 1M		
9x 1M2		
2x 1M5		
1x 2M2		

Sonstiges

- 2x Sicherung 1.6A
- 1x Sicherung 0.2A
- 2x Trafo M102B
- 1x Trafo MD55

Title		DIGITALUHR
Stueckliste		
Size	Document Number	REV
A		1.1
Date:	April 9, 2005	Sheet 32 of 33