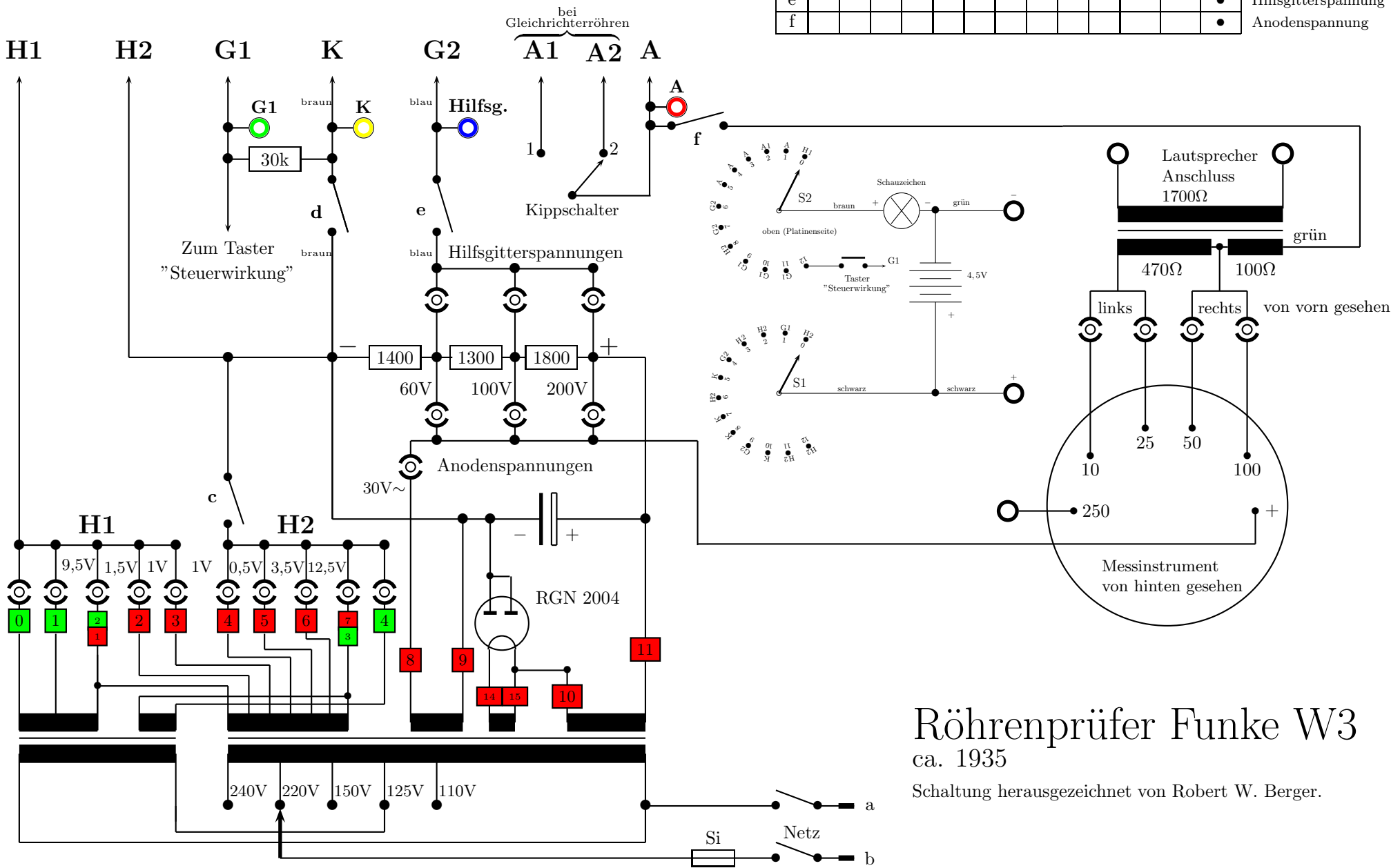


Zu den Fassungen

	0	1	2	3	4	5	6	7	8	9	10	11	12	
a		•	•	•	•	•	•	•	•	•	•	•	•	Netzspannung
b		•	•	•	•	•	•	•	•	•	•	•	•	Netzspannung
c		•	•	•	•	•	•	•	•	•	•	•	•	Heizspannung
d													•	Kathode
e													•	Hilfsgitterspannung
f													•	Anodenspannung



Röhrenprüfer Funke W3

ca. 1935

Schaltung herausgezeichnet von Robert W. Berger.