

Fotozellen



451 KV 0,5 SUMU

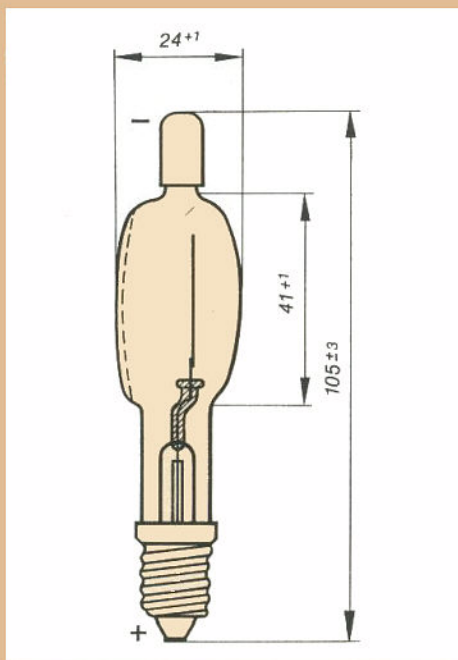


Spezialzelle zur Bestimmung des Planck'schen Wirkungsquantums h mit ausheizbarer Anodenschleife

Special cell with a heated anode loop for the determination of Planck's constant h

Специальный фотоэлемент для определения планковского кванта действия h с прогреваемой петлей анода

Cellule spéciale destinée à la détermination du quantum d'action de Planck h à l'aide d'une boucle anodique étuvable



Typ	Spektral- kurve	$U_{a,max.}$ V	$S_{min.}$ $\mu A/Lm$	$I_{o,max.}$ A	$I_{Ph,max.}$ μA	Füllung
Designation	Spectral curve	$U_{a,max.}$ V	$S_{min.}$ $\mu A/Lm$	$I_{o,max.}$ A	$I_{Ph,max.}$ μA	Type
Тип	спектральная кривая	$U_{a,max.}$ В	$S_{min.}$ мкА/лм	$I_{o,max.}$ А	$I_{Ph,max.}$ мкА	наполнение
Type	Courbe spectrale	$U_{a,max.}$ V	$S_{min.}$ $\mu A/Lm$	$I_{o,max.}$ A	$I_{Ph,max.}$ μA	Remplissage
451 KV 0,5 SUMU*	K	200	0,5	$5 \cdot 10^{-11}$	1,2	Vakuüm Vacuum вакуум Vide

- * mit anderem Sockel lieferbar
- * available with other base types
- * может поставляться с другим цоколем
- * peut être livré avec un autre culot

Hersteller:
VEB Elektronische Spezialröhren Leipzig
Berliner Str. 69
Leipzig – DDR
7010
Telefon 51941
Telex 51662 esr dd

Betrieb im VEB Kombinat Wohn- und
Freizeitbedarf Leipzig

Experteur:

HEIM-ELECTRIC
EXPORT - IMPORT
Volkseigener Außenhandelsbetrieb
der Deutschen Demokratischen Republik
EAW-Automatisierungstechnik Export-Import
Alexanderplatz 6, Haus der Elektroindustrie
Berlin, DDR - 1026
Telefon 2180 · Telex 011-4557