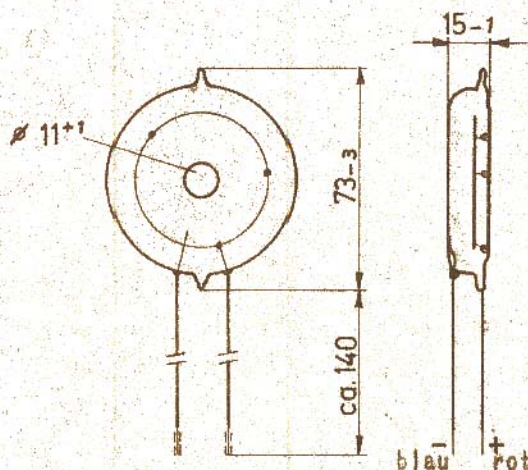




## Ring-Photozelle

für Reflexionsabtastungen  
 Rot- und Infrarotempfindlich  
 Cäsiumoxyd-Kathode  
 Spektralkurve S-1



Ausführung	V a k u u m	G a s	Bestell- Bezeichnung
Bezeichnung	V	E	
$U_b(max)$ [V]	200	100	
Kathode	Empfindlichkeit $s$ [ $\mu A/lm$ ]		
Ph	10 ...		GPhV
Ph		50 ...	GPhE
I		120 ...	454 a
Betrieb	Max. Stromdichte [ $\mu A/cm^2$ ] b. $U_b(max)$		
Kurzzeit	1,0	0,4	
Dauer	0,5	0,12	
Dunkelstrom $I_0$ [A]	$\leq 1 \cdot 10^{-8}$	$\leq 5 \cdot 10^{-8}$	b. $U_b(max)$
Wirksame Kathodenfläche ca. $20 \text{ cm}^2$			
Kapazität $C_{ak}$ ca. $7 \text{ pF}$			
Max. Umgebungstemperatur ca. $50^\circ \text{ C}$			