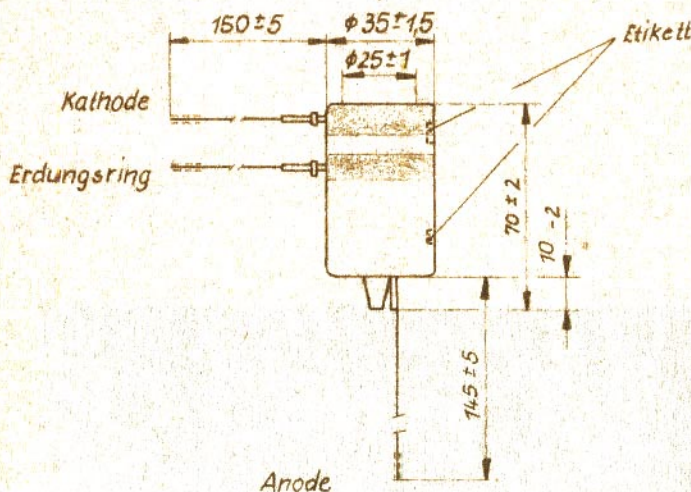




**Photozelle**  
Multialkali-Katode  
Spektralkurve: S 20 Vakuum  
Lichteinfall



Kenndaten der Type	Symb.	MPVT 100 LA	60 LA
Empfindlichkeit bei $U_b = 10 \text{ V}$	$s \gg$	$100 \mu\text{A l m}^{-1}$	$60 \mu\text{A l m}^{-1}$
Spektralbereich		300 nm - 820 nm	
Max. Photo-stromdichte	$i_{ph \text{ max}}$	$0,5 \mu\text{A cm}^{-2}$	
Max. Betriebsspanng.	$U_b \text{ max}$	125 V	
Sättigungsspannung	$U_{\text{sat}}$	15 V	
Dunkelstrom bei $U_b = 125$	$I_o \leq$	$5 \cdot 10^{-12} \text{ A}$	
Lichtempfl. Fläche	$F \gg$	$4,5 \text{ cm}^2$	
max. Umgebungstemp.	$t_{\text{amb}}$	$50 \text{ }^\circ\text{C}$	

Weitere Kenndaten nach Vereinbarung

1.80 Ki.