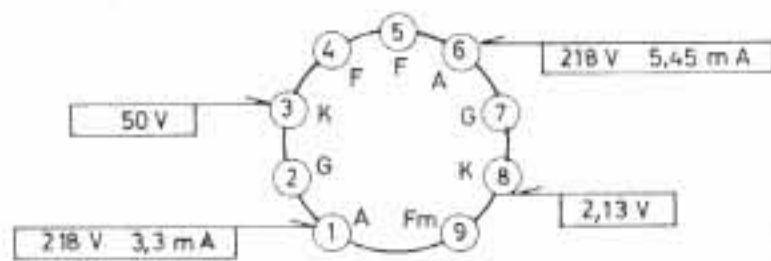
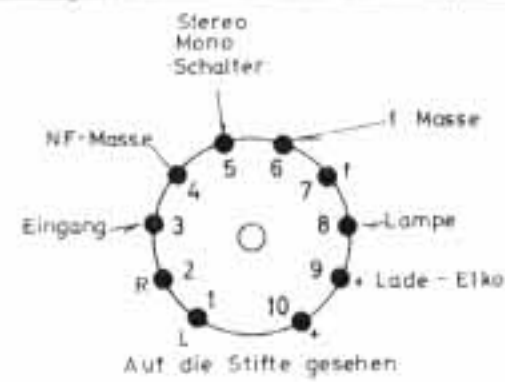
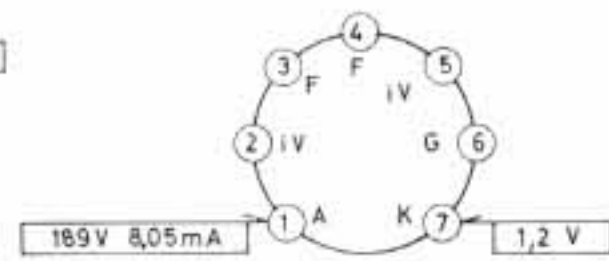


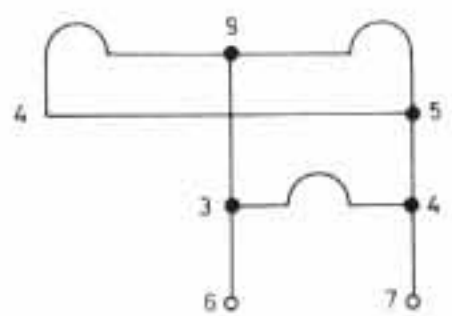
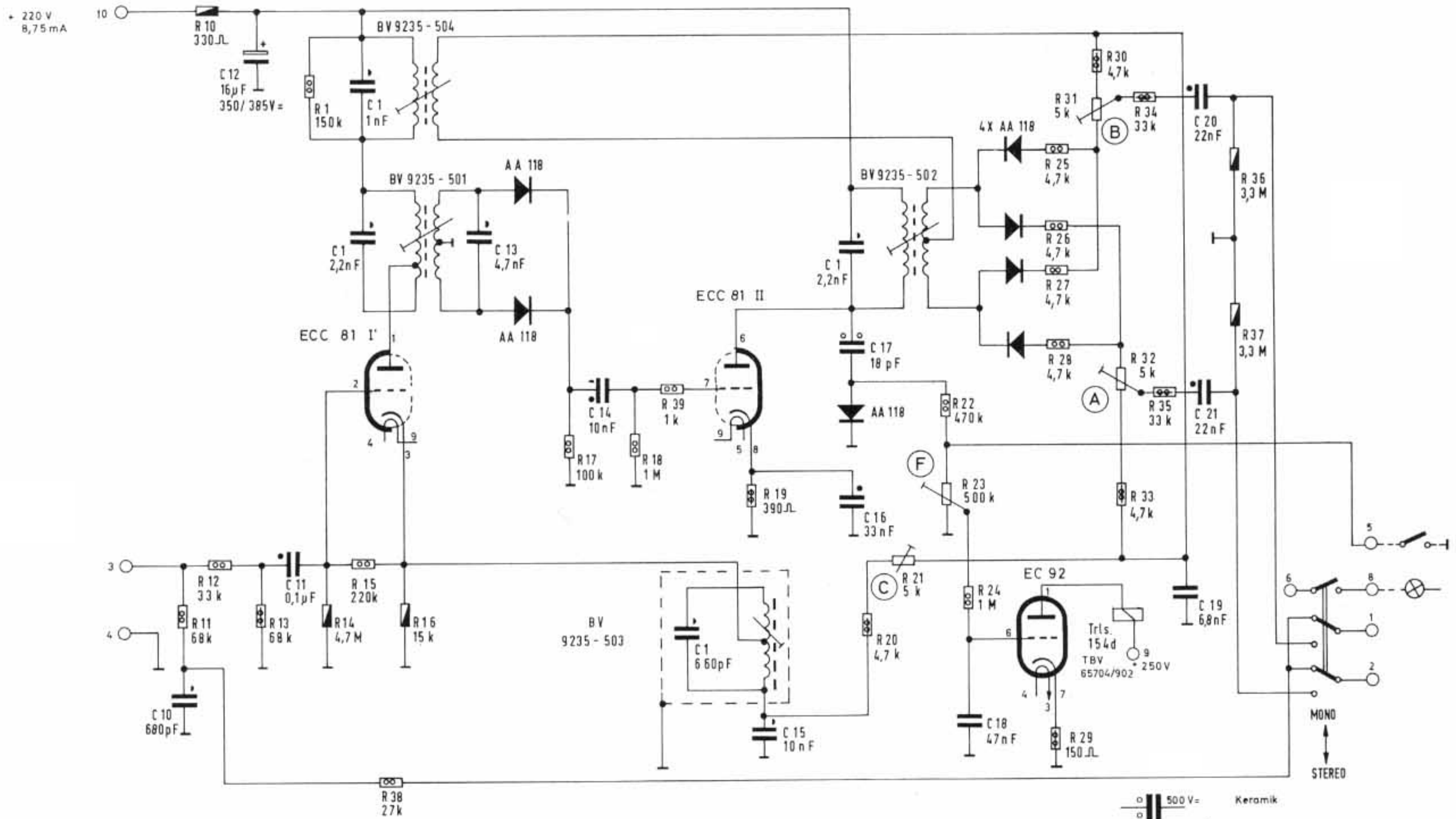
ECC 81



EC 92



# Schaltbild Stereo-Decoder 6



- 1/8 W
- 1/3 W
- 1/8 oder 1/2 W
- 500 V = Keramik
- 400 V = Papier
- 250 V = Papier
- 125 V = Styrotlex
- 125 V = Styrotlex