

GÖRLER

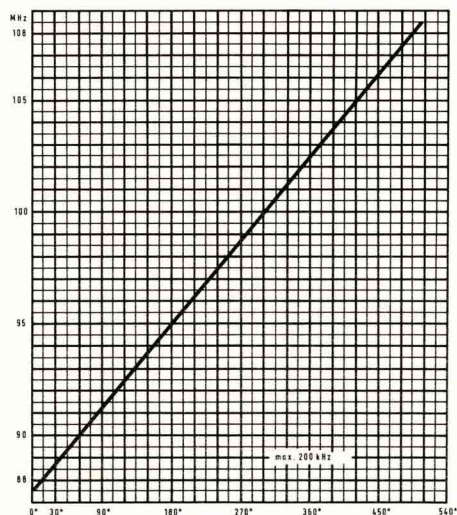
FM-Mischteil mit 4fach Drehko und FET's 312-2433



Beschreibung

Diese 4-fach mit Drehko abgestimmten UKW-Mischteile sind in der HF-Vorstufe und in der Mischstufe mit auf Rauschen ausgesuchten Feldeffekt-Transistoren (FET's) bestückt. Hierdurch wird — neben einer sehr niedrigen Rauschzahl, guter Verstärkung und sauberem Mischverhalten — gutes Großsignalverhalten erreicht. Zur Verbesserung der Selektion wird der Eingangskreis und das unterkritisch gekoppelte Bandfilter zwischen Verstärker- und Mischstufe abgestimmt. Der Oszillator ist mit einem Germanium-Transistor aufgebaut, der einen geringen Oberwellengehalt der Oszillatoramplitude ermöglicht. Mit einer AFC-Spannung von $\pm 0,5$ V wird ein Fangbereich von ± 200 kHz erreicht. Diese von uns patentierte Schaltung benötigt keine stabilisierte Vorspannung für die AFC-Diode.

Das Mischteil enthält auch eine AGC-Schaltung; mit einer Diode wird aus dem Sekundärkreis des ZF-Filters eine Regelspannung gewonnen, die über einen zusätzlichen Transistor verstärkt und zur Regelung der FET-Vorstufe benutzt wird.



Frequenz in Abhängigkeit vom Drehwinkel

Technische Daten

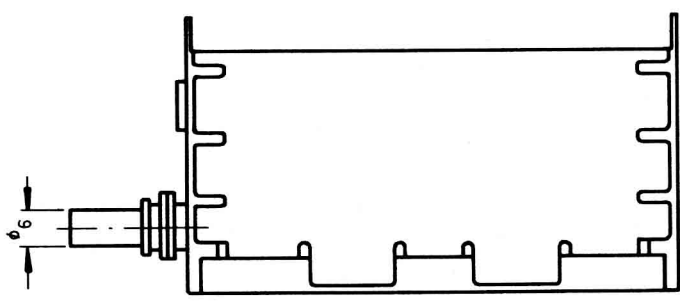
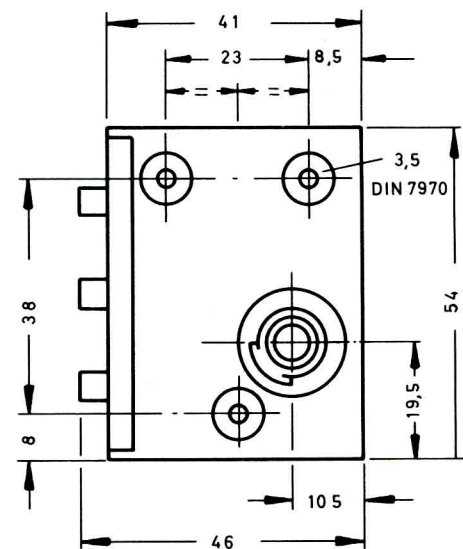
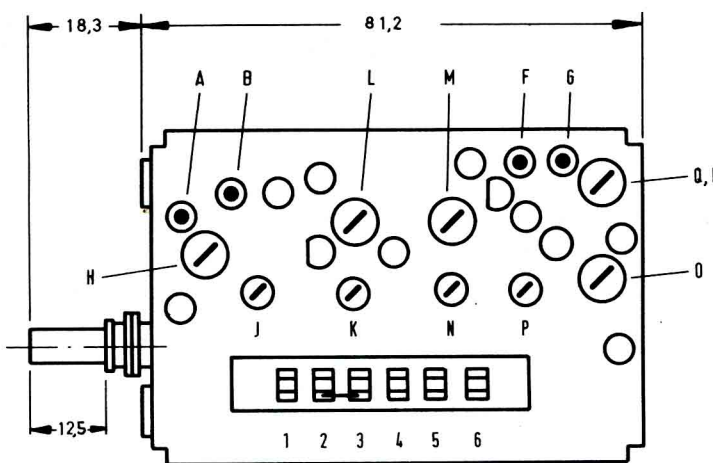
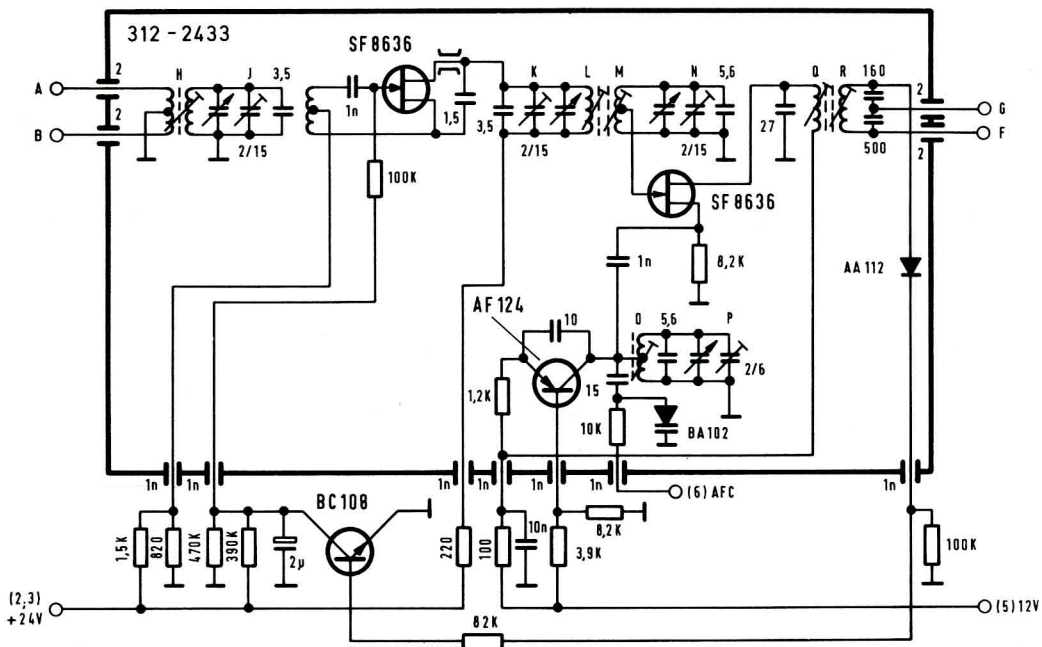
Frequenzbereich	f_e	87,5 ... 108,5 MHz
Oszillatorbereich	f_{osz}	98,2 ... 119,2 MHz
Antenneneingang	R_{ant}	240 Ohm symmetrisch 60 Ohm unsymmetrisch

Spannungsverstärkung	V_u	> 24 dB (an 1 kOhm)
ZF-Bandbreite	BB_{ZF}	280 kHz
Rauschzahl	F	$< 2,5 K T_0$ oder < 4 dB
AFC-Bereich bei $\pm 0,5$ V		± 200 kHz
Spiegelunterdrückung		> 70 dB
$(f_s + \frac{1}{2} f_{ZF})$ -Unterdrückung		> 90 dB
ZF-Festigkeit		> 90 dB
max. Umgebungstemperatur		70° C
Versorgungsspannung U_B		+ 24 V, (+ 12 V)
Oszillatorspannung an Antenneneingang:		
Grundwelle		$< 100 \mu V$
Oszillatordrift		

1. Bei Änderung der Umgebungstemperatur von 20 — 60° C 50 kHz
2. bei Änderung der Versorgungsspannung um ± 20 % 30 kHz

Abmessungen		
Breite		54 mm
Höhe		46 mm
Tiefe		81 mm
Drehko-Achslänge		12,5 mm
Achs-Durchmesser		6 mm
Achs-Drehwinkel		540° (Getriebe 3:1)

Alle Baugruppen werden grundsätzlich vorabgeglichen ab Werk geliefert. Nach Einbau des Mischteils ist lediglich geringfügiger Nachgleich des ZF-Filters (Q, R) erforderlich.



Technische Änderungen vorbehalten

GÖRLER

Julius Karl Görler
 6831 Brühl über Mannheim · Postfach 60
 Fernruf (0 62 02) Schwetzingen 76 12
 Drahtwort Görlerwerk Brühl
 Fernschreiber 04-66317 goerl d