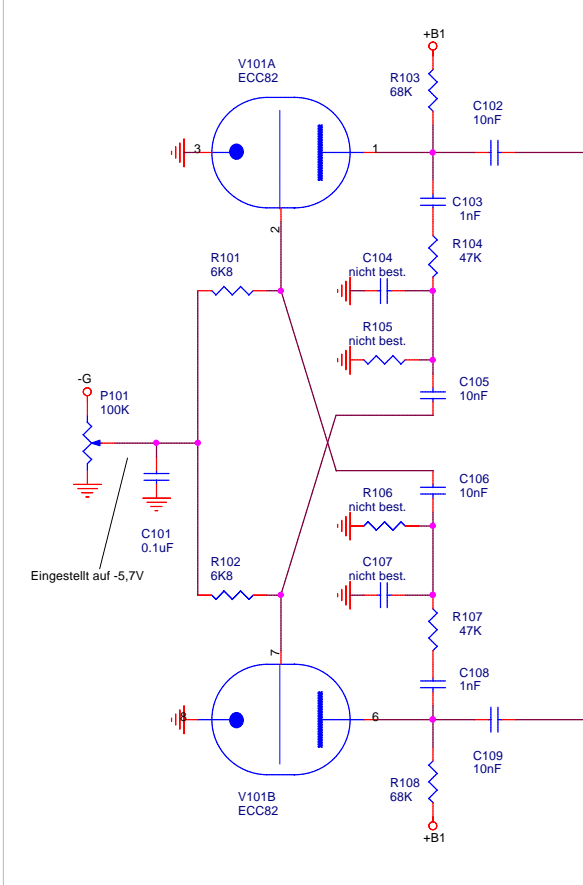
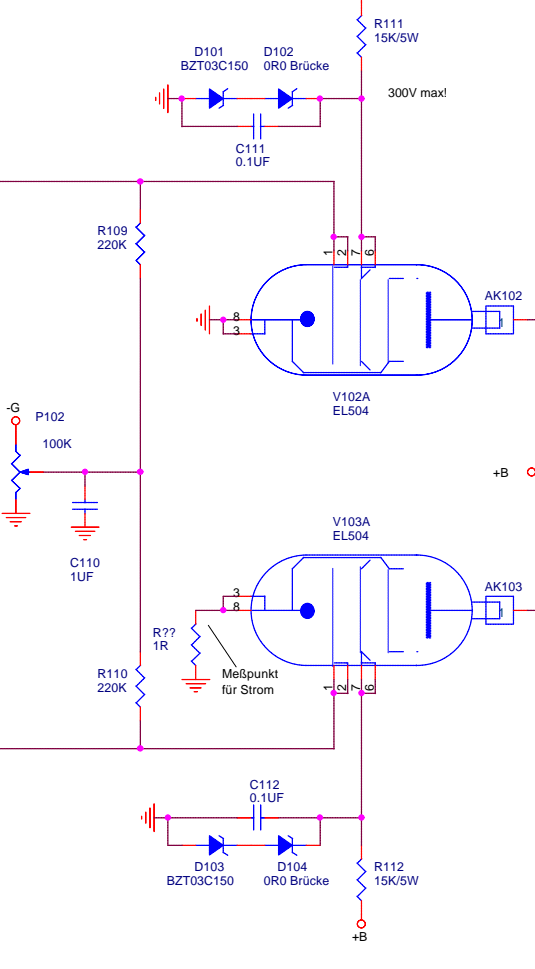


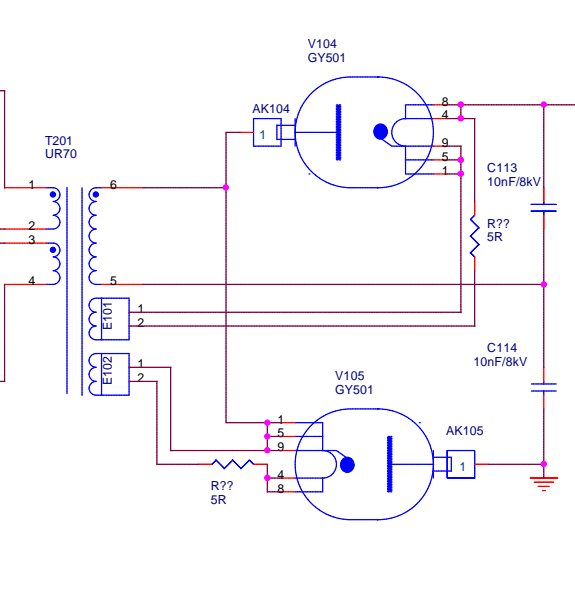
MULTIVIBRATOR



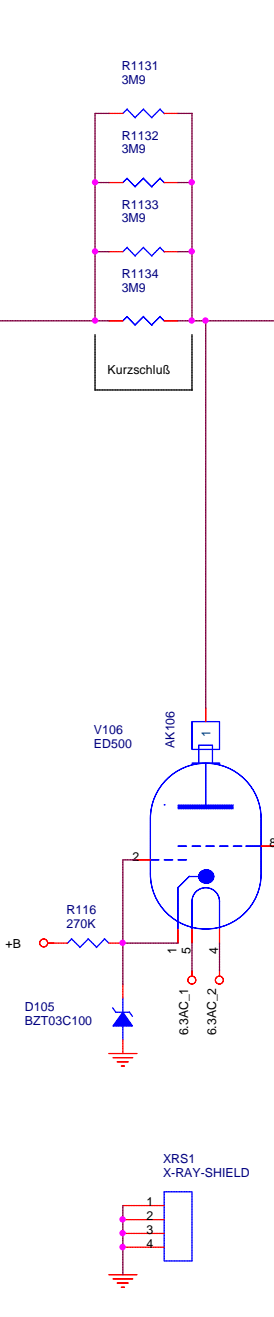
GEGENTAKTENDSTUFE



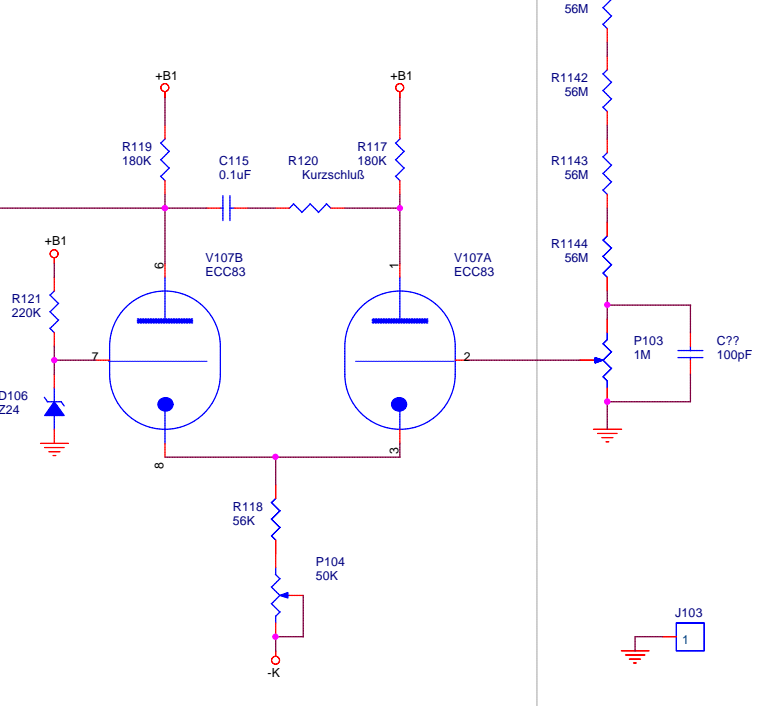
HV-TRAFO uND SPANNUNGSVERDOPPLER



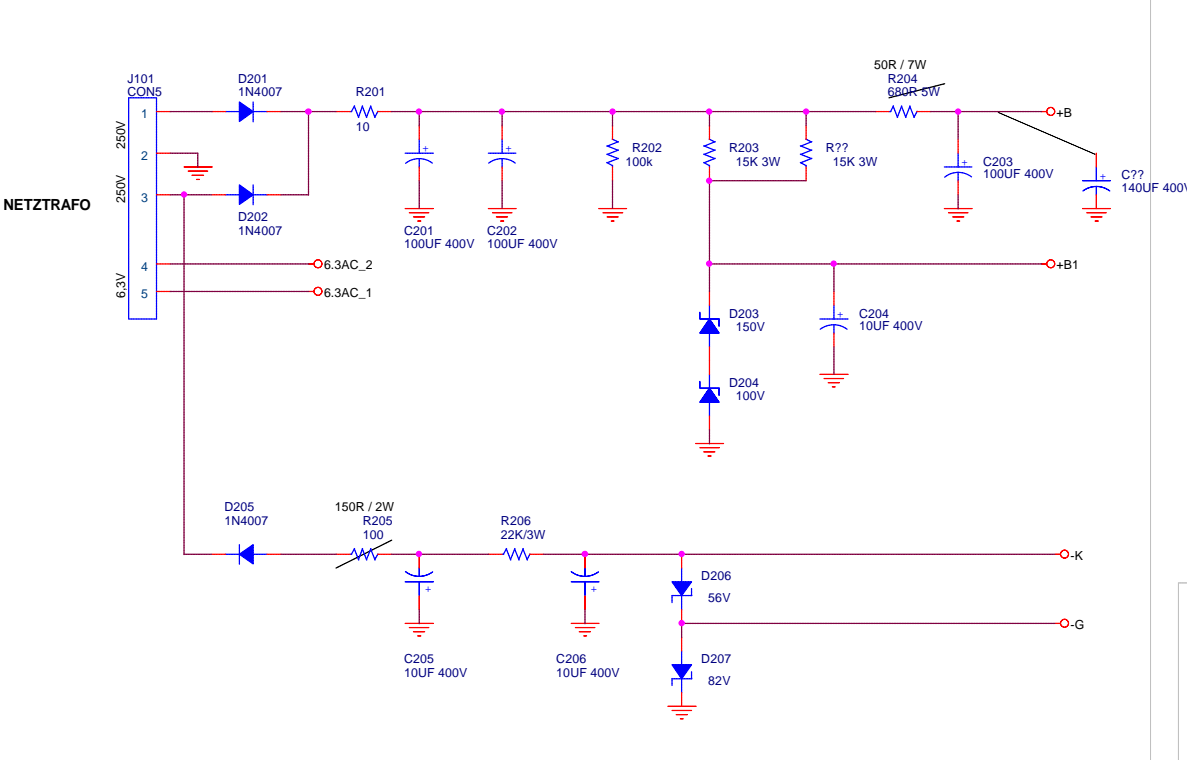
SHUNTREGLER



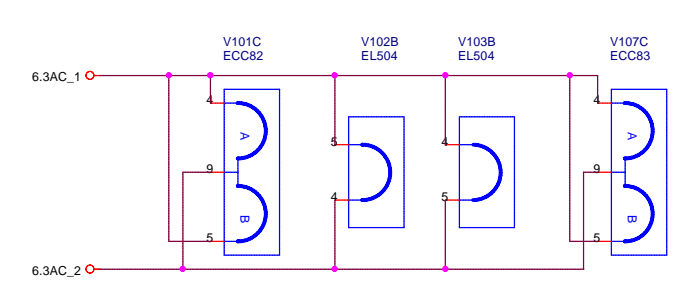
DIFFERENZVERSTÄRKER



STROMVERSORGUNG



RÖHRENHEIZUNG



Heizstrom EL504 = 1,35A

Heizung insgesamt:	EL504	1,35
	EL504	1,35
	ED500	0,4
	ECC83	0,3
		3,4

Geeigneter Trafo:
Bürklin Seite 223, 2 x 250/350V / 220mA, 6.3V/2,2A und 6.3V 4A
BU 12C 160

TIGRIS Elektronik GmbH
Fuggerstraße 23
D- 10777 Berlin

Tel.: +49-30-301048-30
Fax: +49-30-301048-59
http://www.tigris.de

Title: Monitor DC/DC-Wandler in Röhrentechnik
Size: Document Number
Date: Monday, June 27, 2005
Sheet: 3 of 4
Rev: 0.10