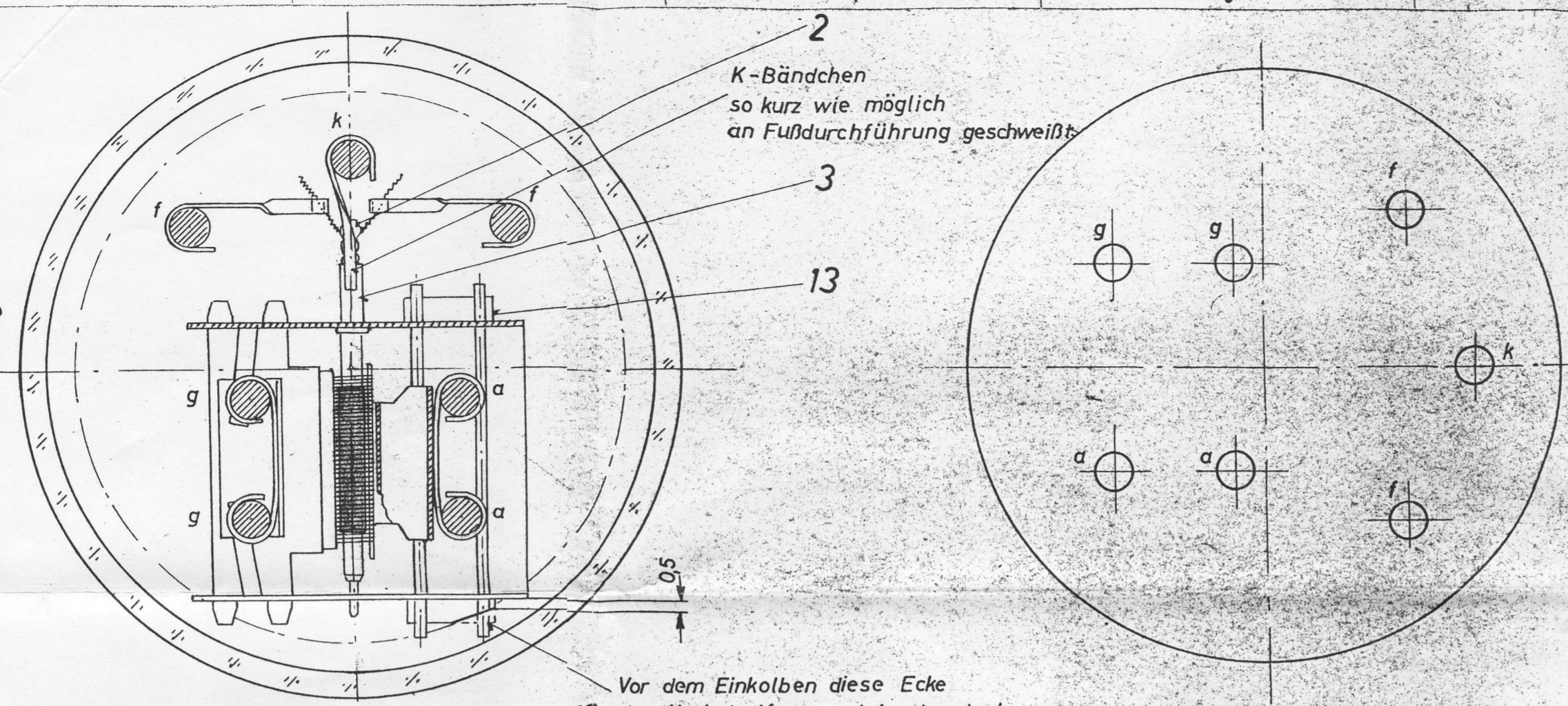


Diese Zeichnung darf weder kopiert, noch
druckerzeugnisse mitgeteilt, noch ander-
weitig missbräuchlich benutzt werden.

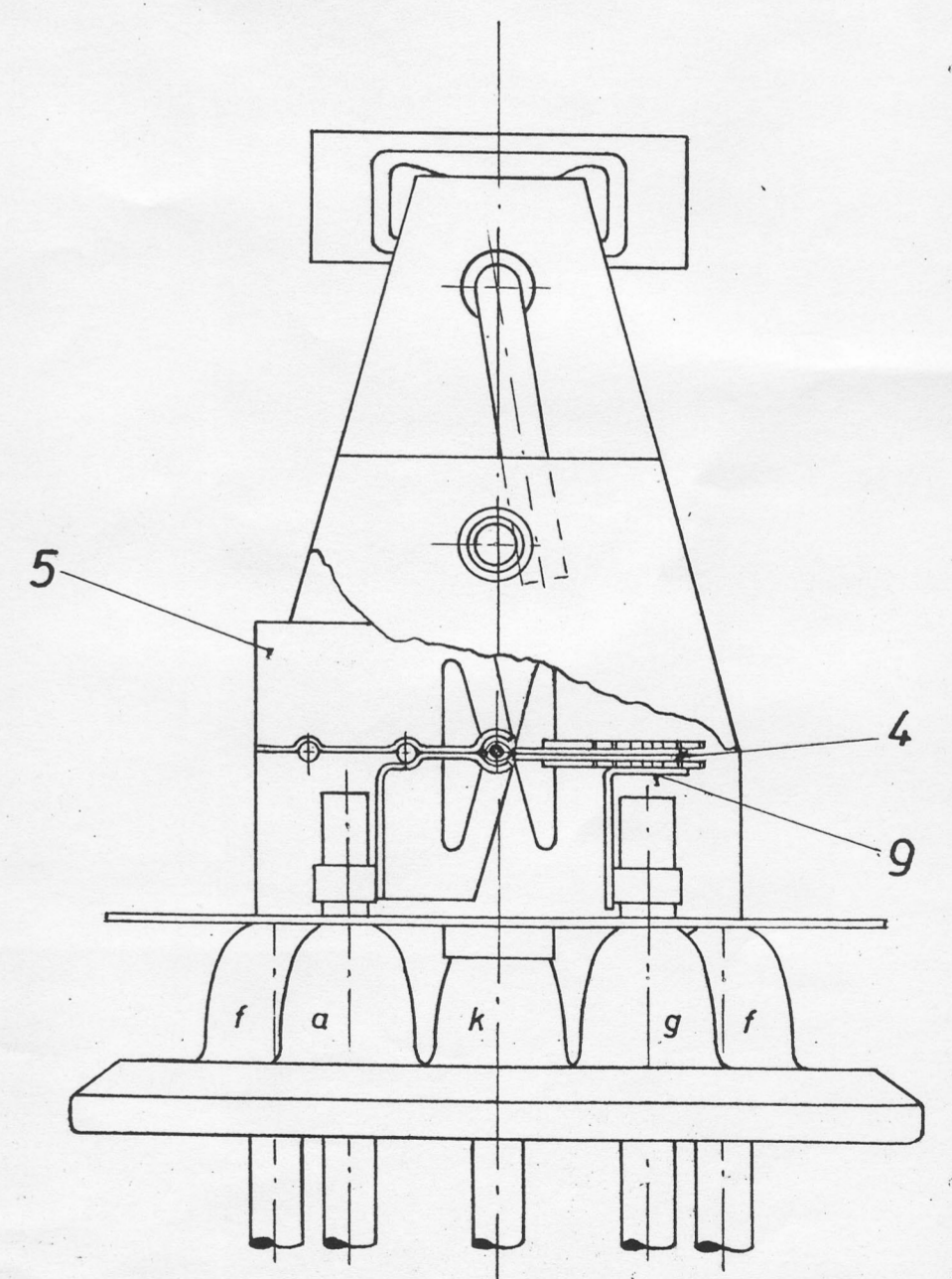
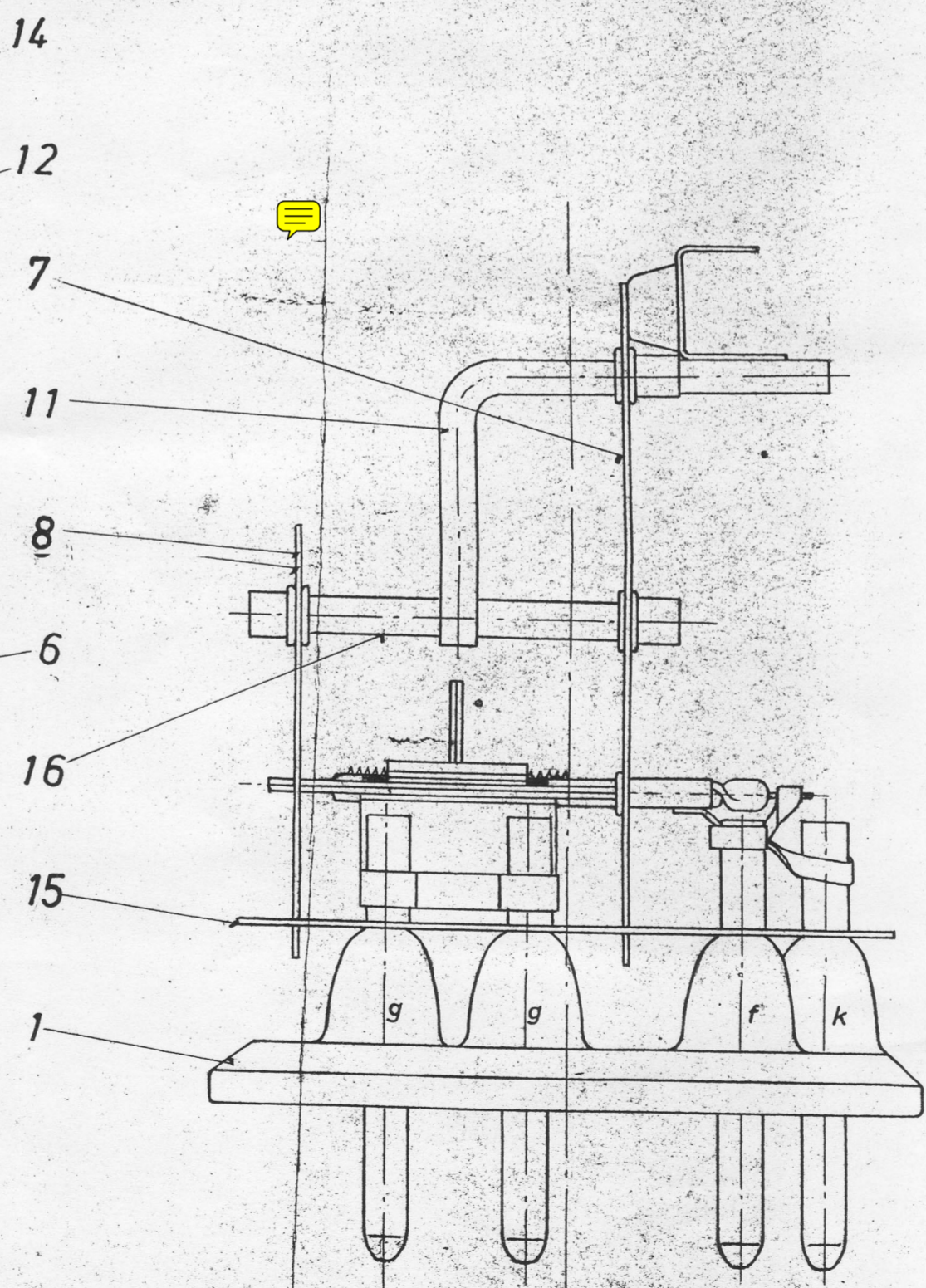
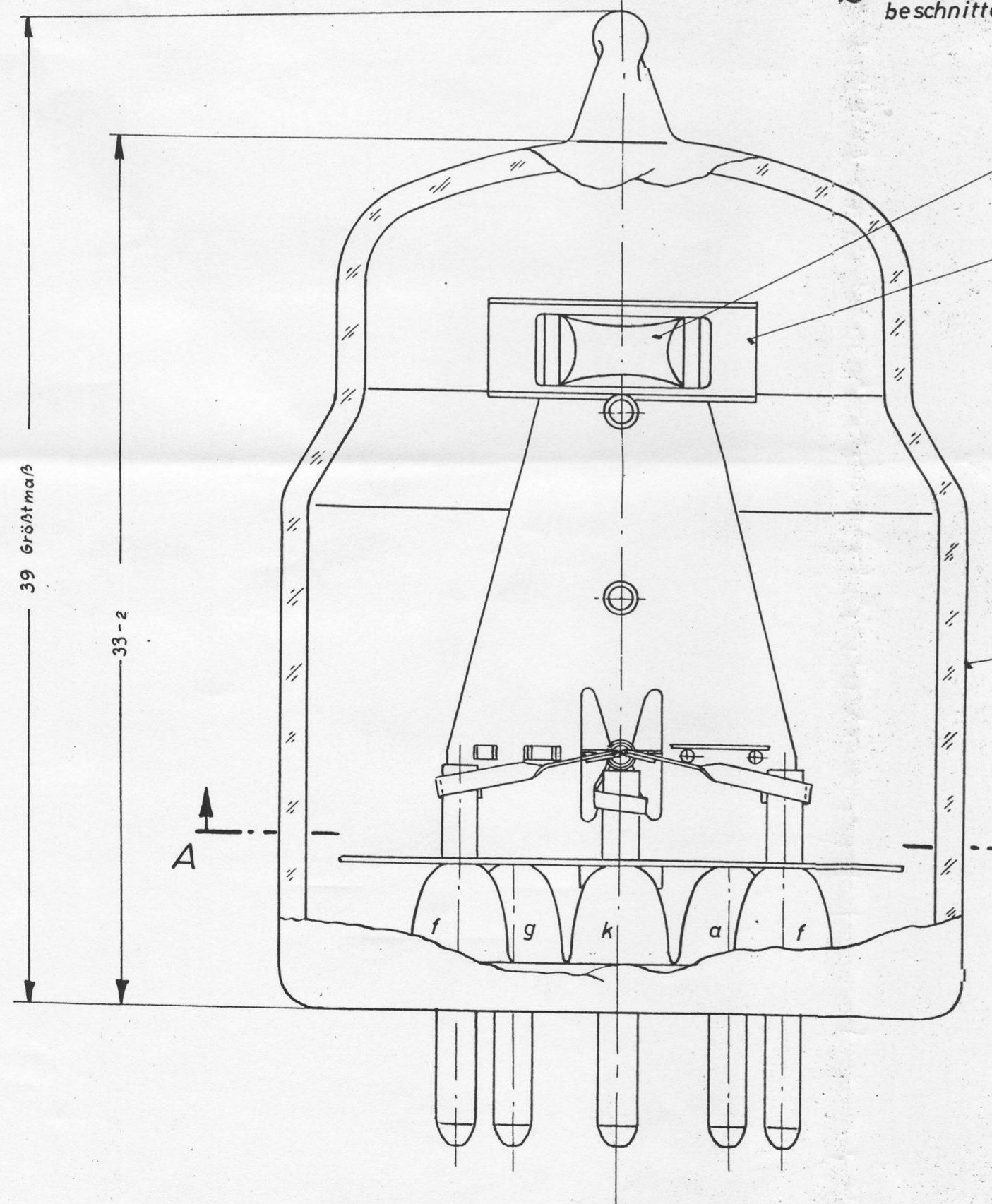
Schnitt: A...B



13 Vor dem Einkolben diese Ecke
des Kerbstreifens und Anodenstrebe
beschnitten.

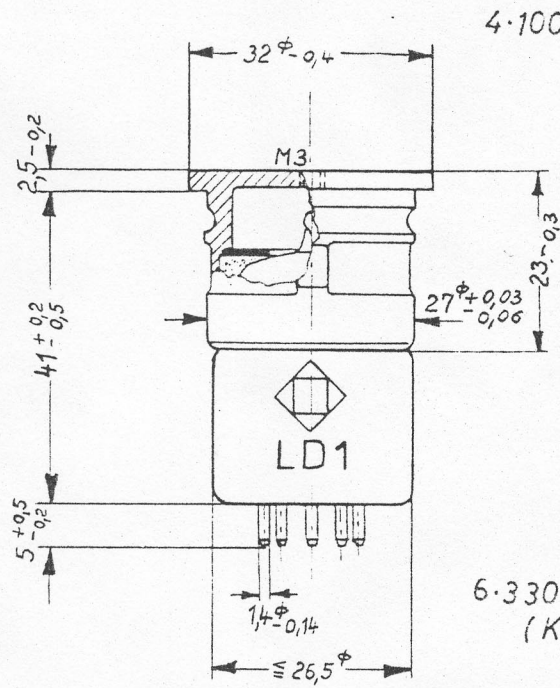
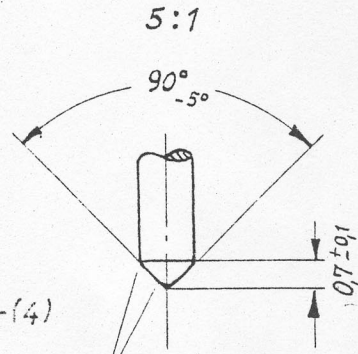
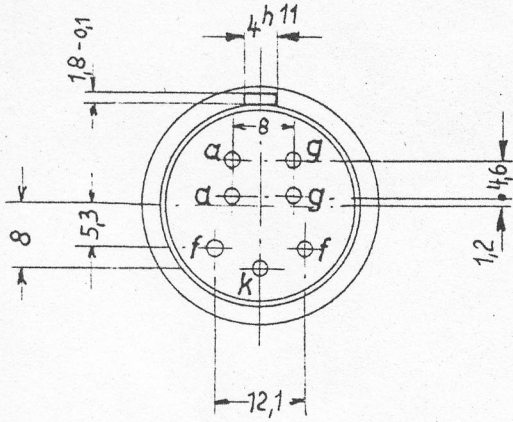
Vor dem Einkolben
Aufbau gewaschen nach AV10-0212

Eingeschmolzen n.AV11-0024
Entgast n.AV12-0021
Geprüft mit Röhren-Einschmelzlehre R24 806
nach dem Entgasen Fußstifte
gebeizt nach AV01-4304
und vernickelt " AV 01-4034



				Freimaßtoleranzen			
		53	Tag	Name			
		Bearb.	27.3.	Baßtrwachen			
		Gepr.		SWS			
2	M 77/55	18.4.	DÖ				
7	M 130/53 U	5.10.	DÖ				
-	M. 127/53	17.4.	Bal.				
Ausgabe	Änderung	Tag	Name	Telefunken RÖWB			
				Ersatz für RKS 7313		Ersetzt durch	
						Maßstab 5:1	
						Aufbau (U1) (eingeschmolzen u. entgast) LD1	
						9-930-0328-3-(2)	
						Vertrieß-Pause Nr.	
						Arbeitspaße Nr.	

Geprüft in
Röhren-Abnahmelehre



4.100-0002 · 0-(4)

abgerundet

6.330-0325 · 0-(5)
(Kolben)

Diese Zeichnung darf weder kopiert, noch
dritten Personen mitgeteilt, noch ander-
weitig mißbräuchlich benutzt werden.

4 h11	0
Paßmaß	Abmaße
	-0,075

				Freimaßtoleranzen			
LD 1		52	Tag	Name		Maßstab	
		Bearb.	27.10.	Baltrusch		1:1	
		Gepr.		Foto			
		Norm.					
- M.126/53		17.4.	Bal.	Telefunken RöWB		4.510-0303 · 9- (4)	
Ausgabe	Änderung	Tag	Name	Ersatz für		Ersetzt durch	
				Vervielf. Pausen Nr.		Arbeitspause Nr.	