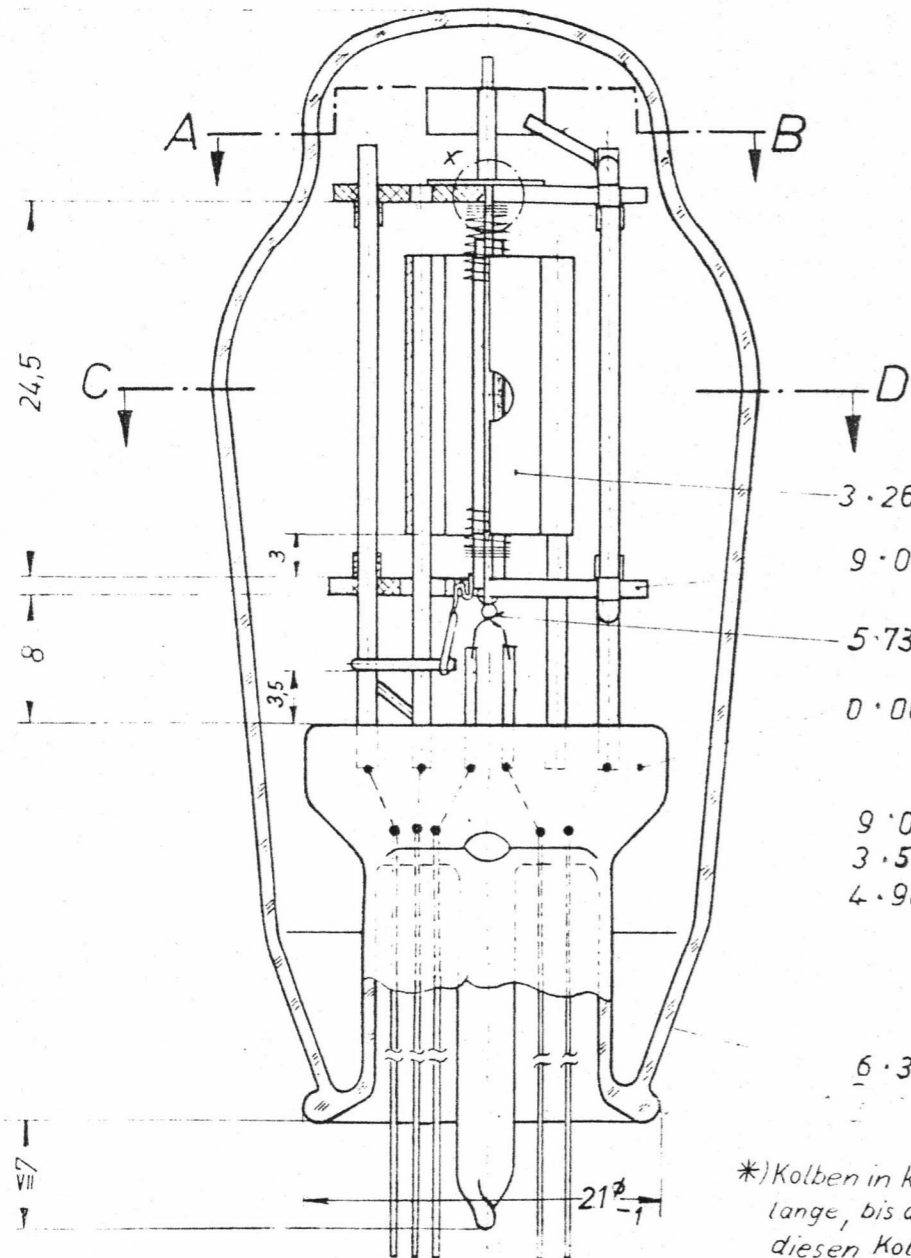
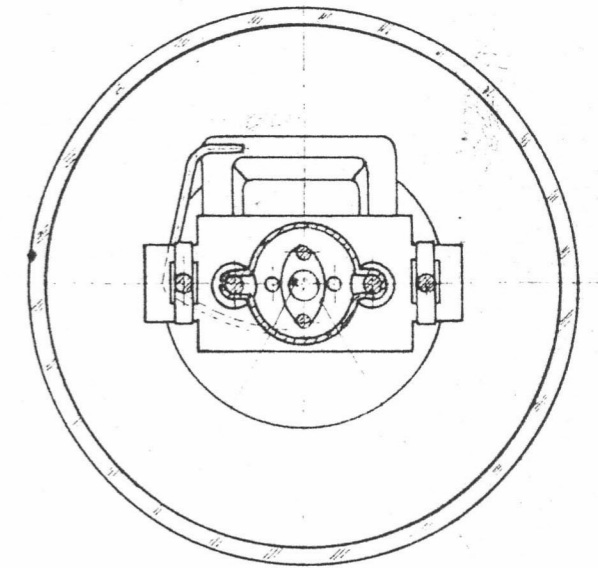
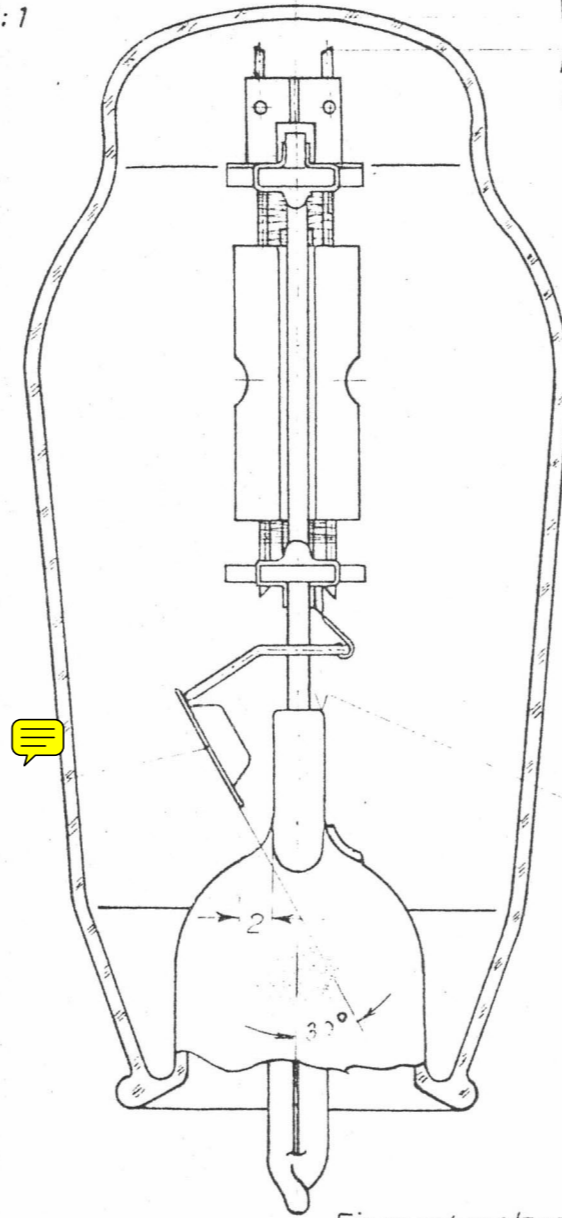
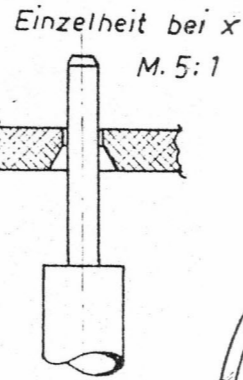


Gitter mit Untermaß 0,05 für Strebenabstand gegenüber entsprechendem Lochabstand im Isolierteil zur Verhinderung des Klirrens eingebaut. Bei Montage des Abstrahlbleches (U1) Gitter hochgezogen.

Schnitt C...D



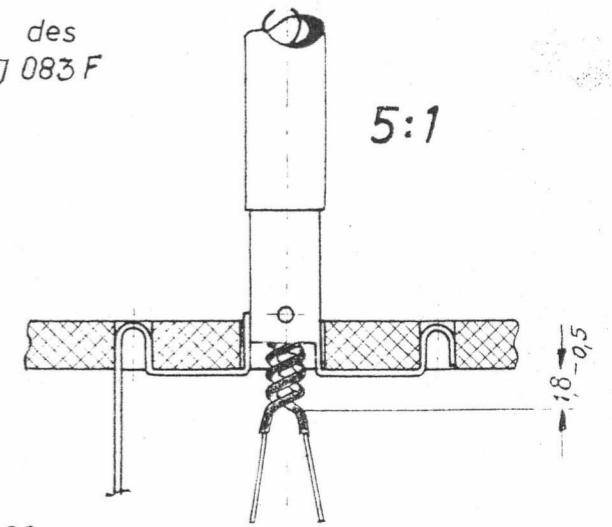
Schnitt A...B



2.000-0036.3-(5) 3.100-0036.3-(5)

Sitz der Kathodenhülse im Isolierteil und des Heizelementes in der Kathodenhülse.

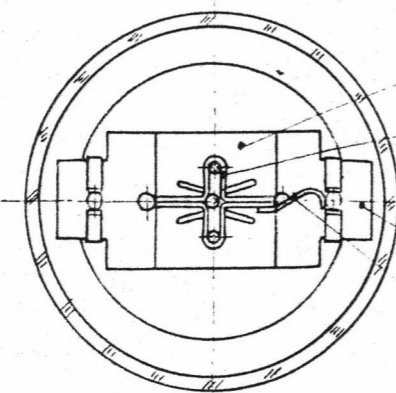
Stirnfläche des Fußes mit J 083 F bestrichen.



- 3.260-0015.0-(5)
- 9.000-0319.3-(5)
- 5.730-0211.9-(5)
- 0.000-0054.9-(5)
- 9.000-0022.3-(3)
- 3.500-0153.0-(4)
- 4.900-9023.0-(4)
- 6.330-0310.0-(4)

\*) Kolben in Klammer [ ] gilt nur so lange, bis der jetzige Bestand an diesen Kolben aufgebraucht ist. Nach diesem Zeitpunkt wird der nach AV 10 3074 geänderte Kolben verwendet.

Eingeschmolzen n.AV  
Entgast n.AV 12-0020



- 6.800-0119.0-(5)
- 9.000-1052.3-(5)
- 9.000-0318.3-(5)

16

Diese Zeichnung ist unser Eigentum. Jede Vervielfältigung, Verwertung oder Mitteilung an dritte Personen ist strafbar.		4	M.474/51	19.12	Störning				
Werkstoff, Halbzeug (Die Hersteilg aus ander. Halbzeugabmessg. ist zulässig)		3	M.413/51	8.11	Kurtz				
		2	M.221/51	6.6.	Störning				
		1	M.79/50	10.4	S.				
		-	M.282/49	8.9.	Kurtz				
Paßmaß	Abmaße	Andg. zust.	Ändg.-Mitt.-Nr.	Tag	Name	Andg. zust.	Ändg.-Mitt.-Nr.	Tag	Name
Vervielf. Pause Nr.	Maßstab	48	Tag	Name		9.950-0548.3-(3)			
Arbeitspause Nr.	Fertiggewicht	Bearb.	9.1.	Kurtz		Firmen Nr. Rf. 5889 / 11			
zul. Abw. für Maße ohne Toleranzangabe		Gepr.	T. Müller		Ersatz für 9.950-0548.3-(3)				
		Norm.-gepr.	?		Aufbau (U1) (eingeschmolzen u. entgast.)				
		Röhrenwerk Berlin		REN 904					