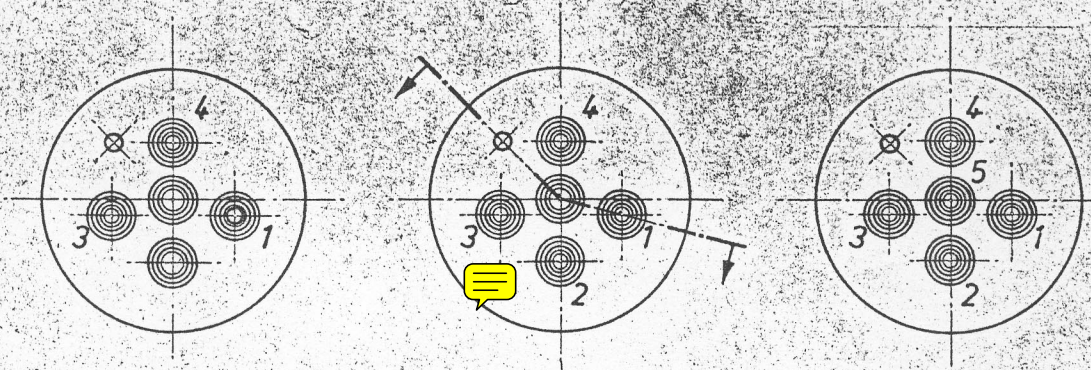


RES 164

6.000-3503.3-

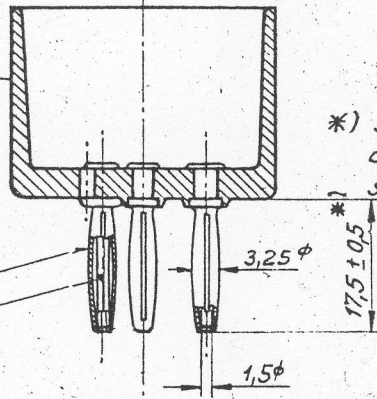
6.000-3504.3-

6.000-3505.3-

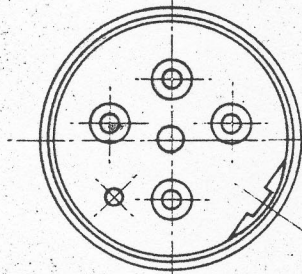


7.200-3505.0-(4)

3.400-1093.0-(4)
mit 3.400-1094.0-(5)
eingesietet.



*) Innerhalb „eines“ Sockels darf die Tol. 0,6 nicht überschreiten.



Diese Zeichnung ist unser Eigentum. Jede Vervielfältigung, Verwertung oder Mitteilung an dritte Personen ist strafbar.				4	M. 213/52	17.7.	Störny						
Werkstoff, Halbzeug (Die Herstellg. aus ander. Halbzeugabmessg. ist zulässig)				3	M. 301/51	11.8.	Störny						
				2	M. 197/50	15.7.	Fotod						
				1	M. 123/46	24.9.	Fotod						
Paßmaß	Abmaße			Ändg. zust.	Ändg.-Mitt.-Nr	Tag	Name	Ändg. zust.	Ändg.-Mitt.-Nr	Tag	Name		
Vervielf. Pause Nr	Maßstab	46	Tag	Name		6.000-3503.3-(4)							
	1:1	Bearb.	18.9.	Fotod		bis 3505							
Arbeitspause Nr	Fertiggewicht	Gepr.	28.9.	H. Müller		Ersatz für Orig. gl. Nr vom 2.5.46							
zul. Abw. für Maße ohne Toleranzangabe		Normgepr.											
				Röhrenwerk Berlin		Socket			Wt.				
				TELEFUNKEN					RGN 354				