

图 25 偏转作用开关电原理图

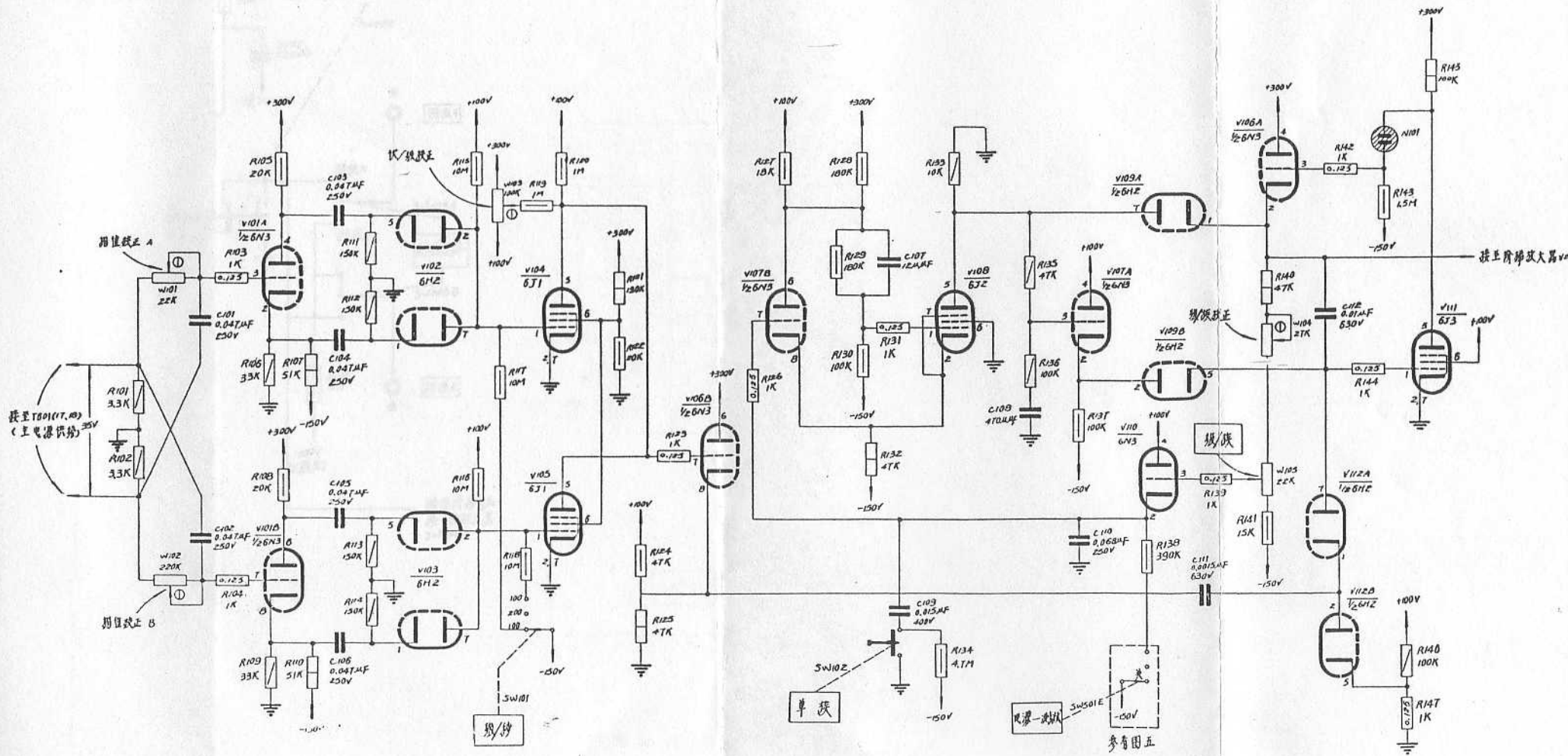


图 26 阶梯波发生器电原理图



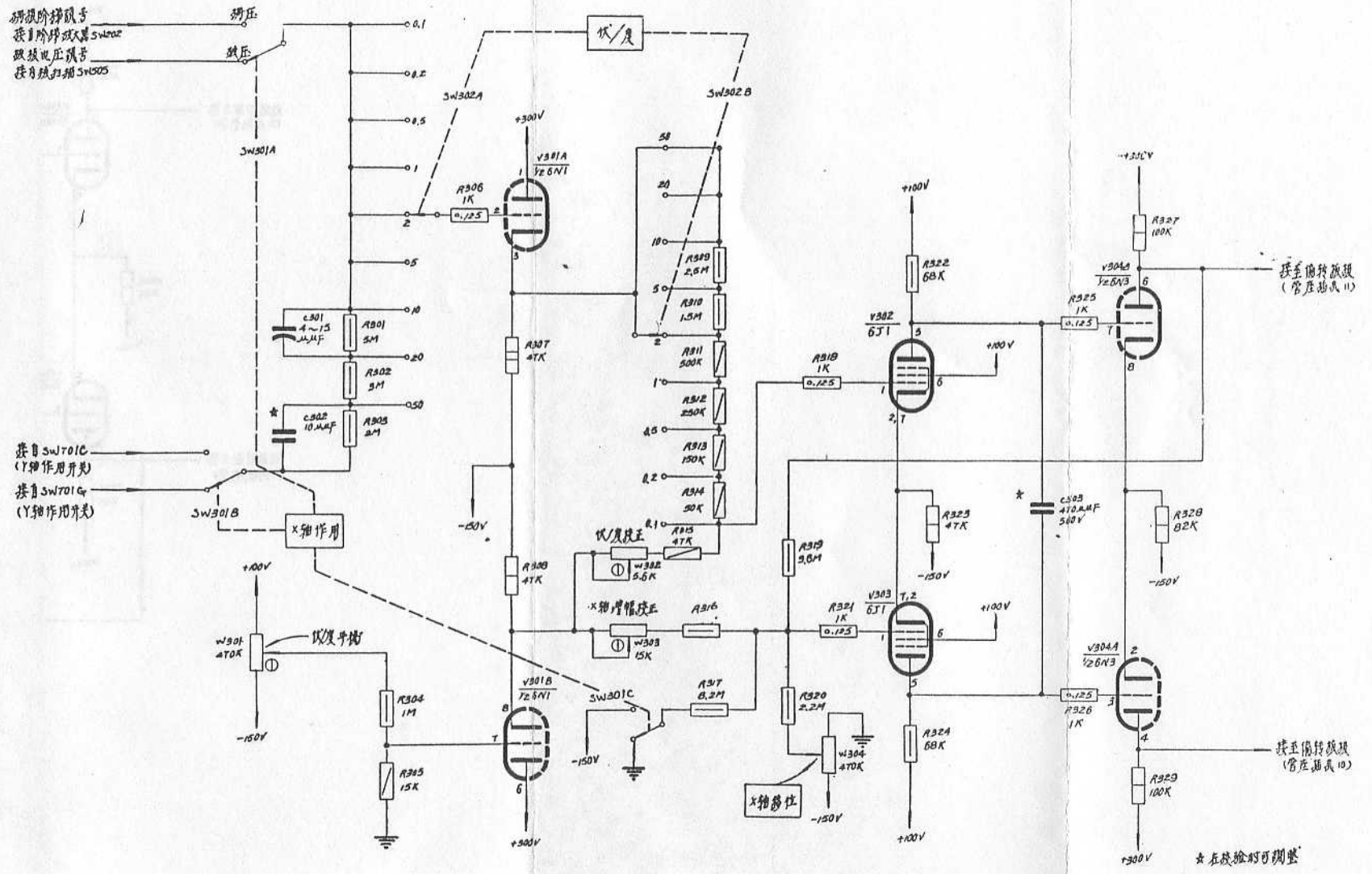


图 28 X轴放大器电原理图

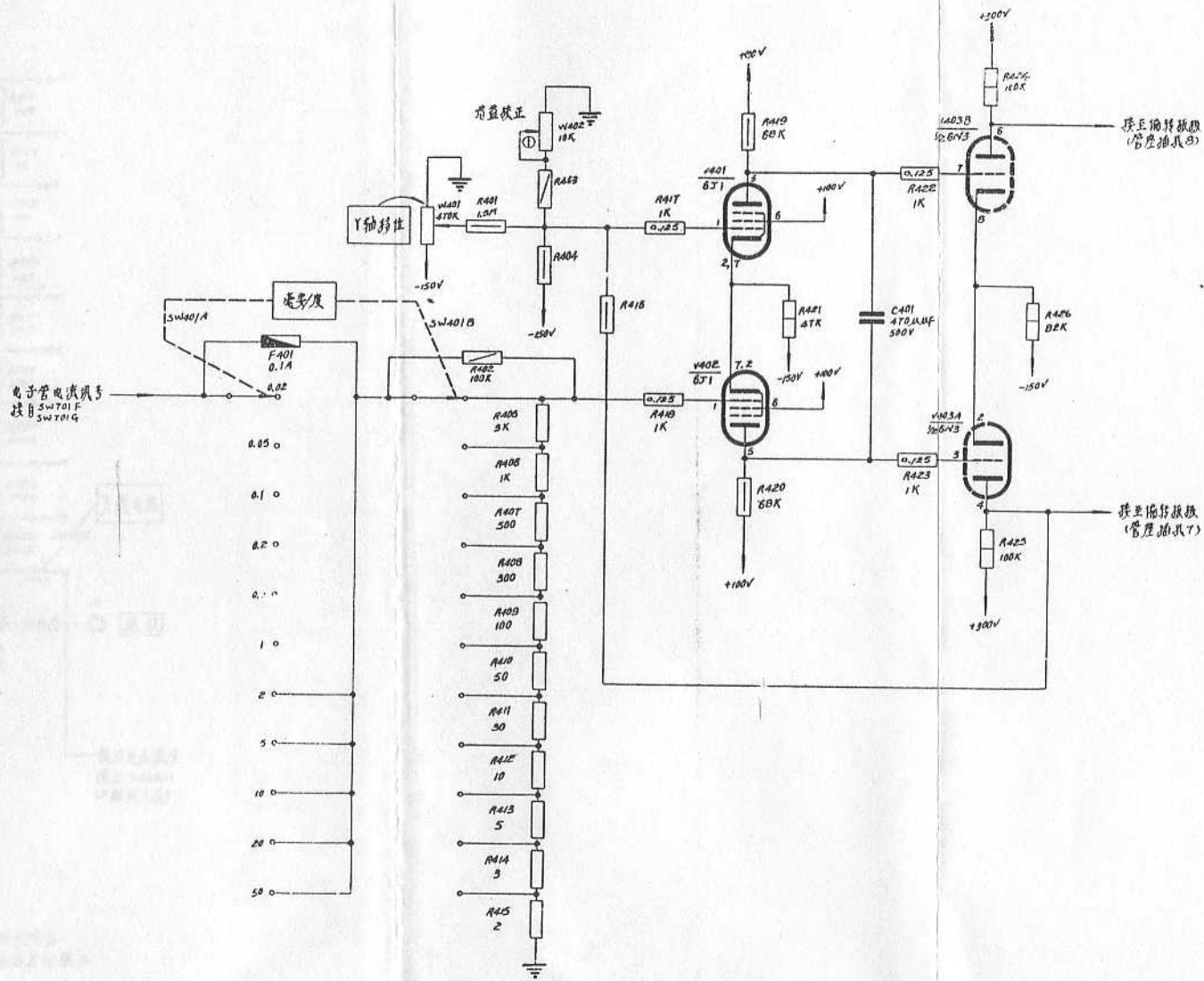


图 29 Y 轴放大器电原理图

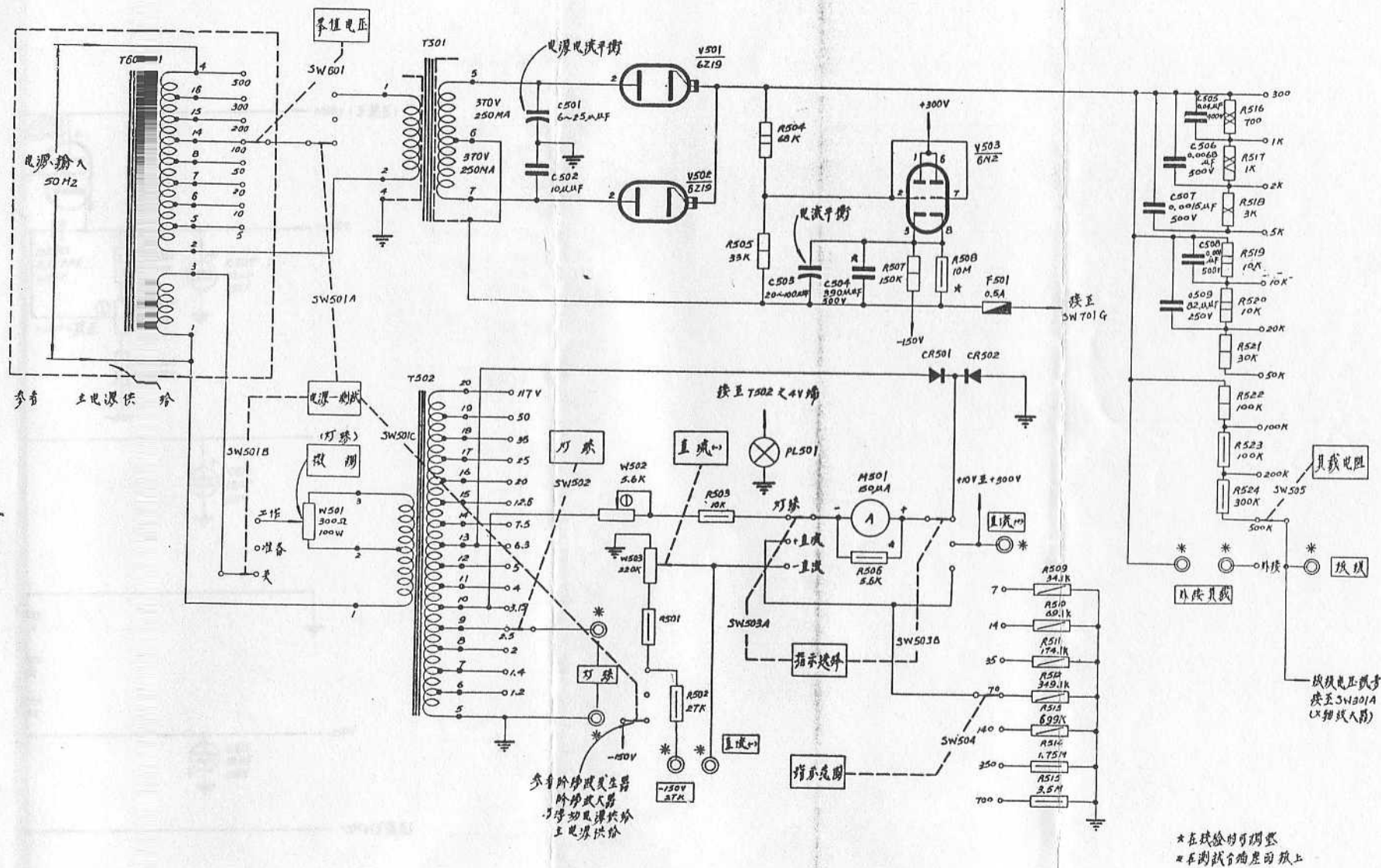


图 30 板扫描发生器及电压表电原理图

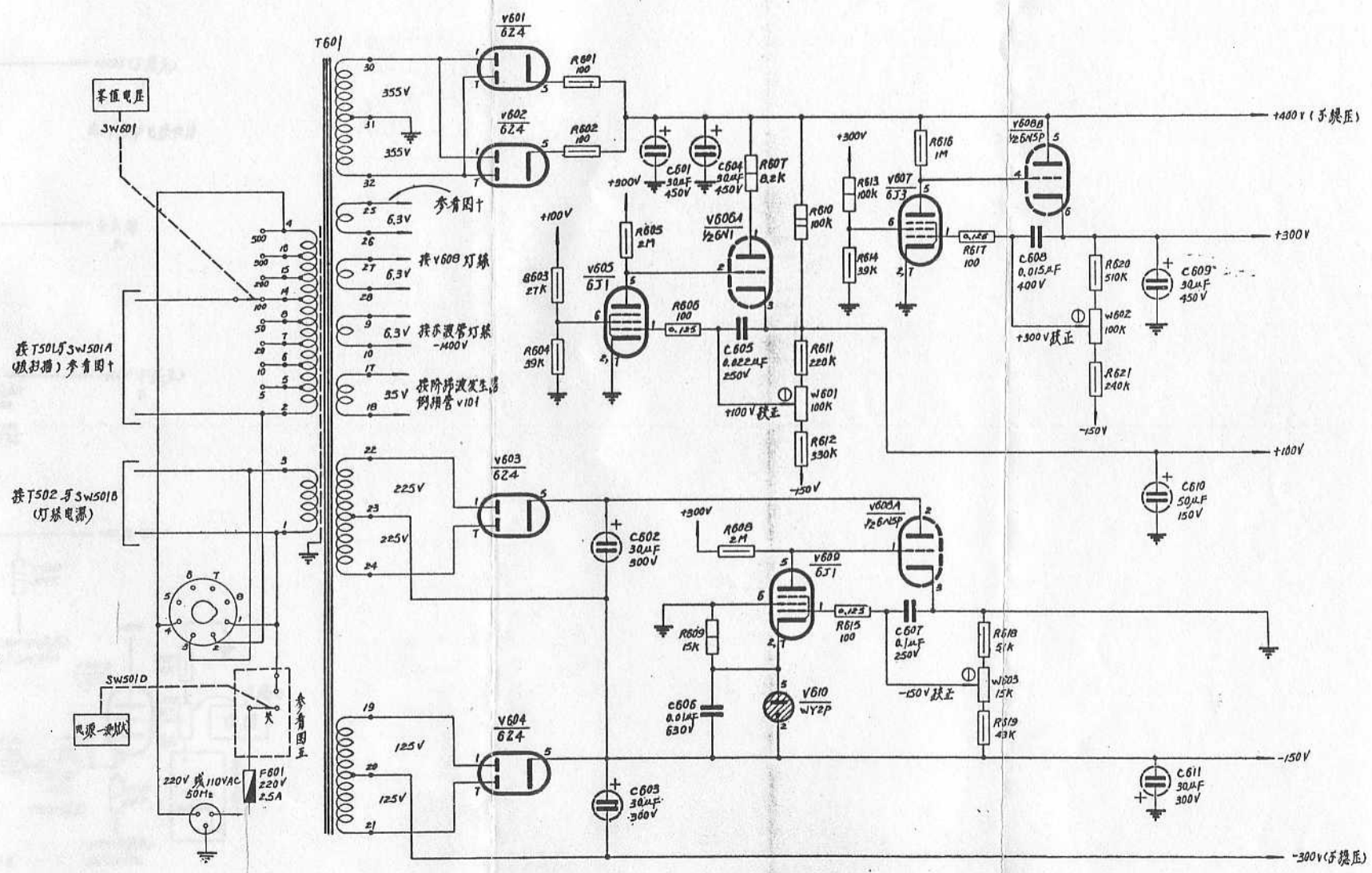
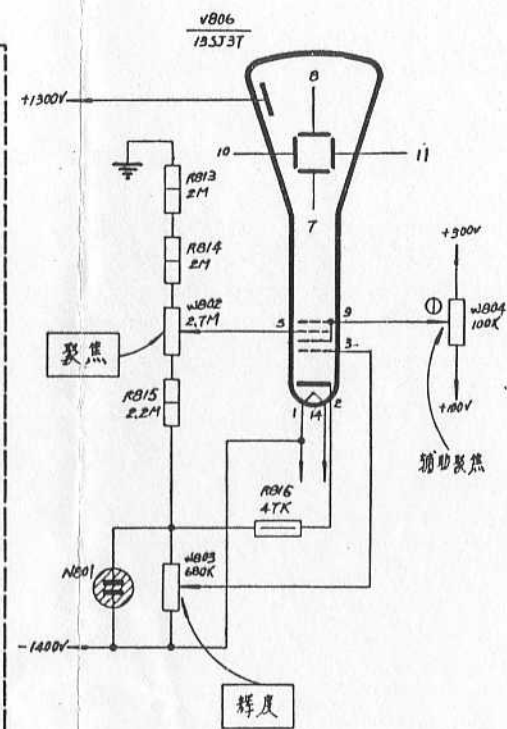
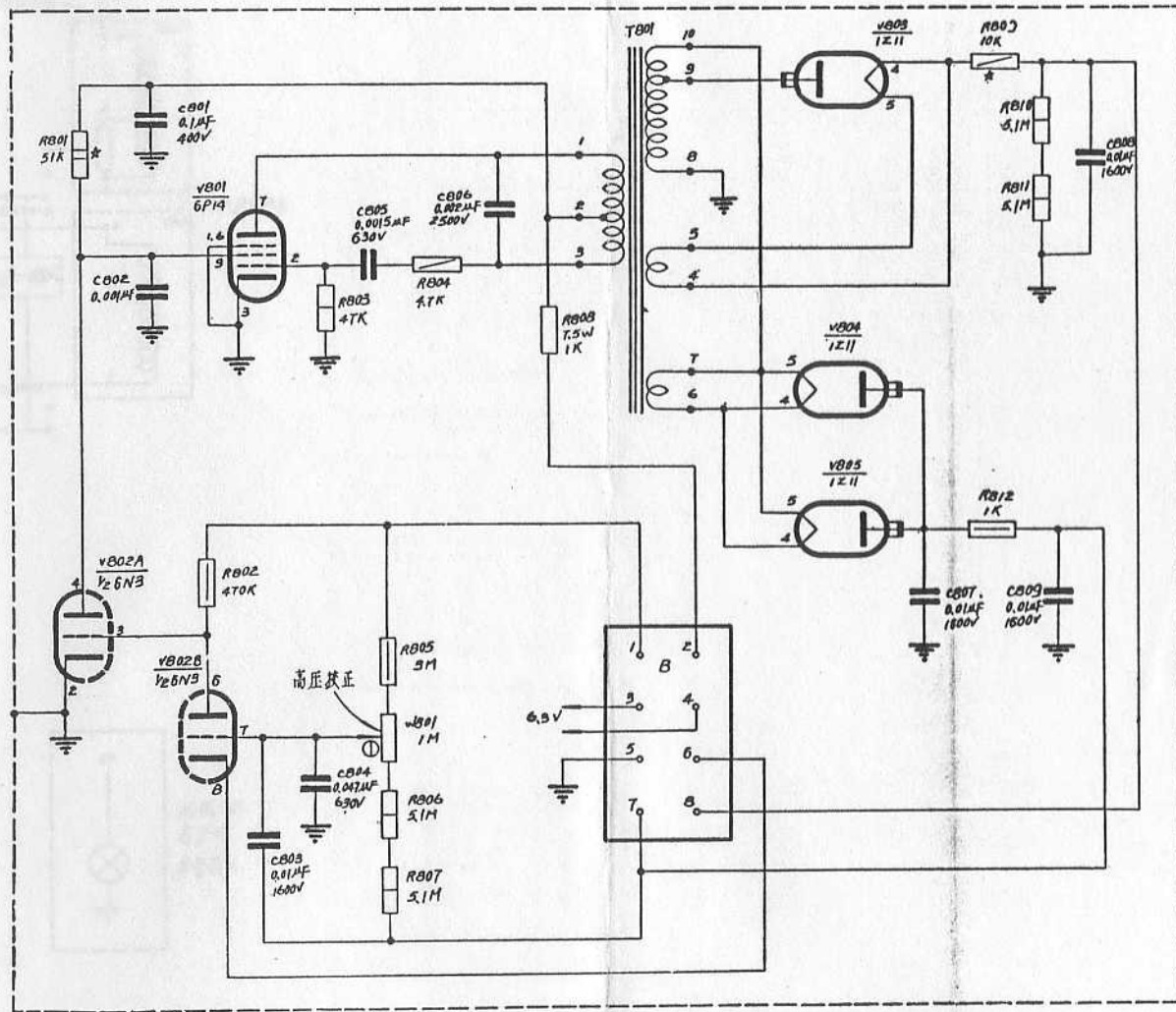


图 31 主电源供给电原理图







编号	电压
1	+300V
2	+400V
3	6.3V
5	0
6	-250V
7	输出 -1400V
8	输出 +1300V

注: \*在试验时可调整

图 33 高频高压电源供给及示波管电原理图

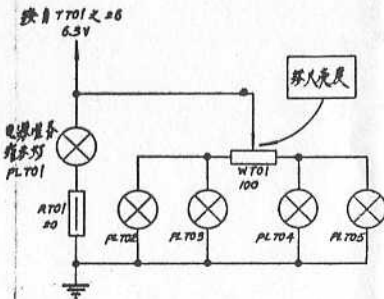
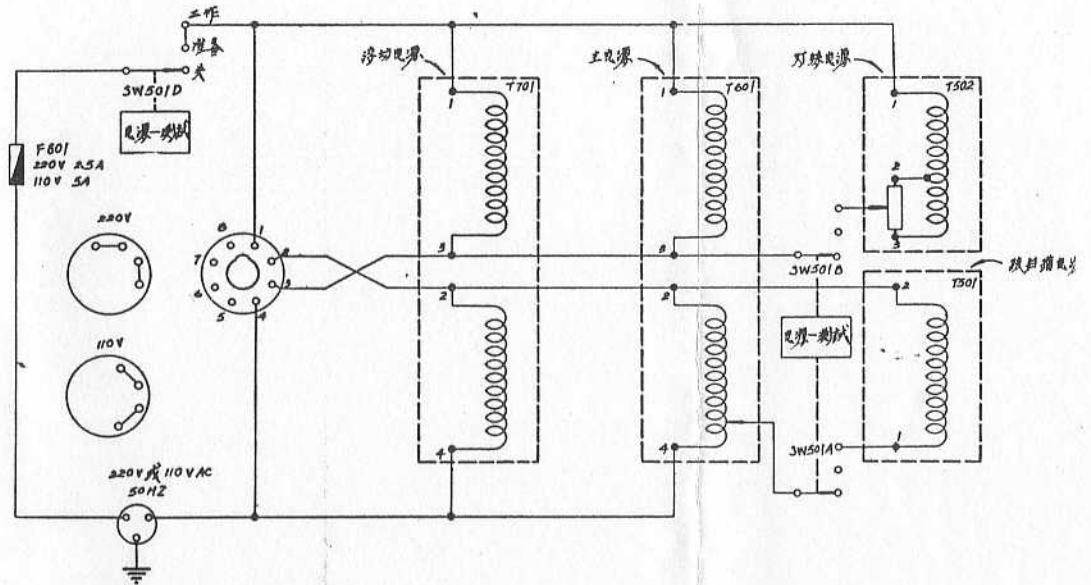
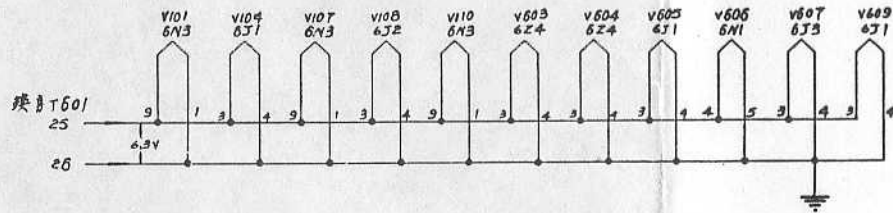
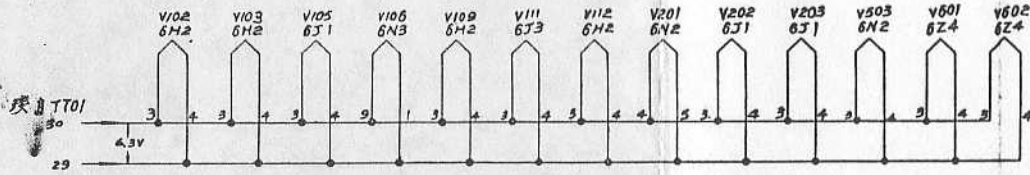
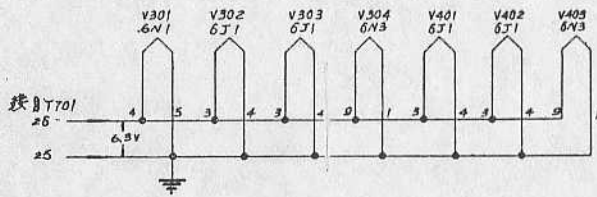
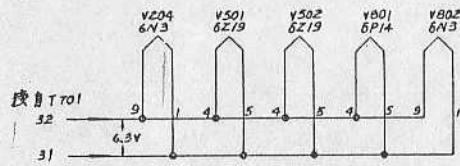


图 34 电源及灯丝接线图