

LAMPOMETRE  
DE  
LABORATOIRE

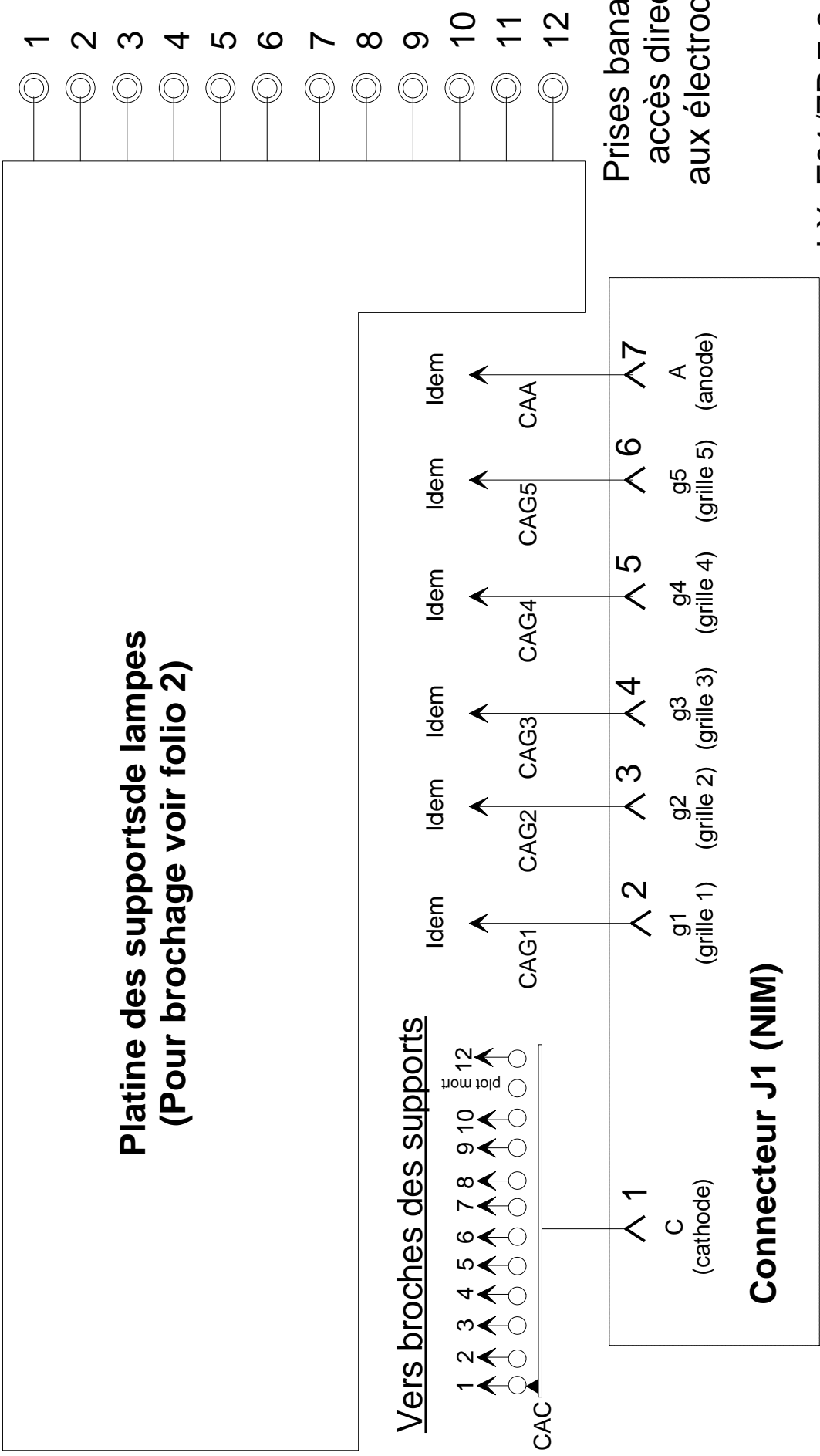
LX1

ZP25-05-92

# Lampemètre

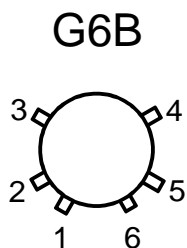
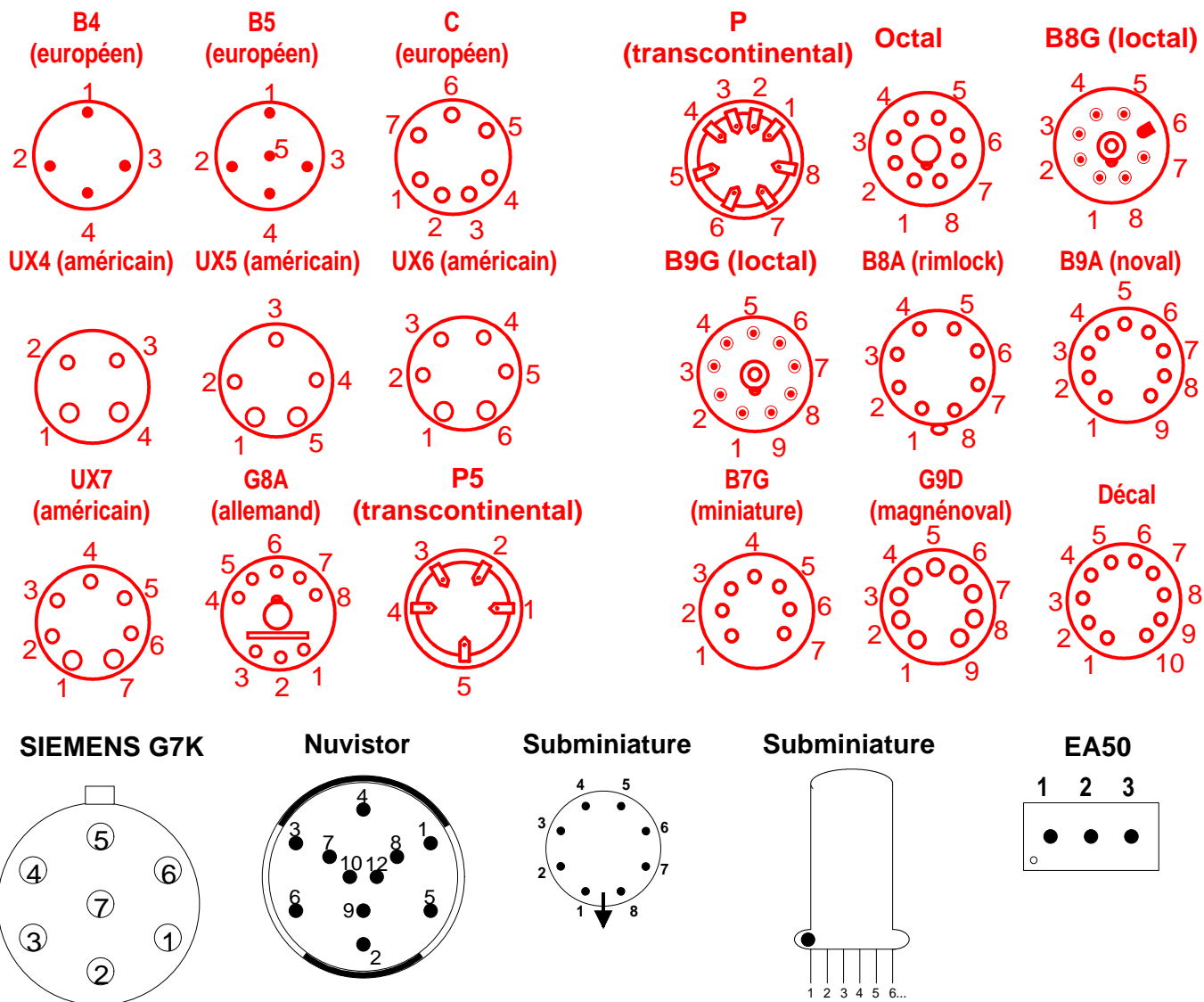
## Connexion des supports et commutateurs d'aiguillage

folio 1



LX\_F01/ZP 7-6-92

## Brochage des supports (vue de dessous)

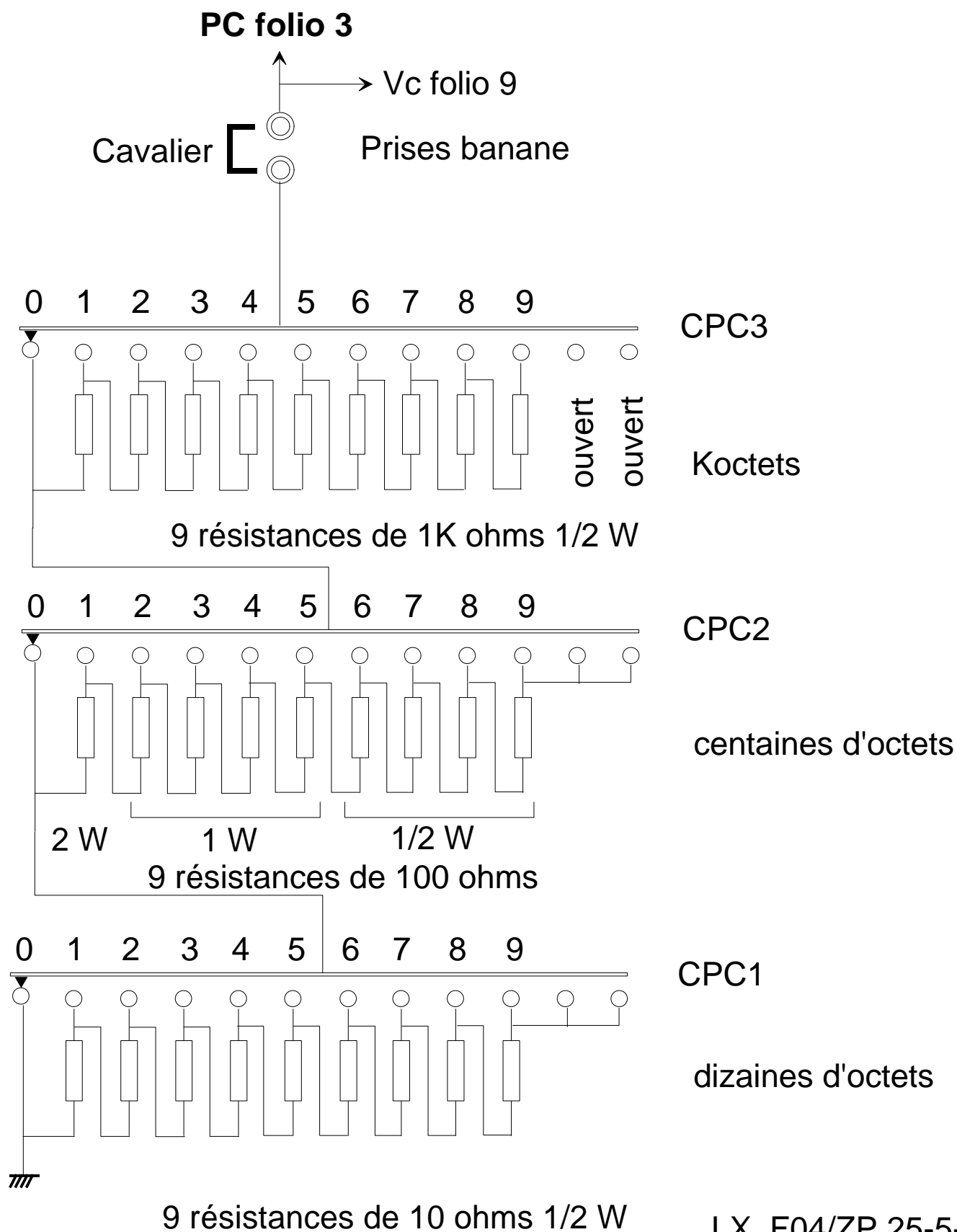


- B4 Européen 4 broches
- B5 Européen 5 broches
- C Européen 7 broches
- UX4 Américain 4 broches
- UX5 Américain 5 broches
- UX6 Américain 6 broches
- UX7 Américain 7 broches
- G8A Allemand 8 broches
- P5 Transcontinental 5 broches
- P Transcontinental 8 broches
- I.O. Octal
- B8G Loctal 8 broches
- B9G Loctal 9 broches
- B8A Rimlock
- B9A Noval
- B7G Miniature
- B9D Magnénoval
- Decal Décal
- G6B Allemand 6 broches (Whermacht)

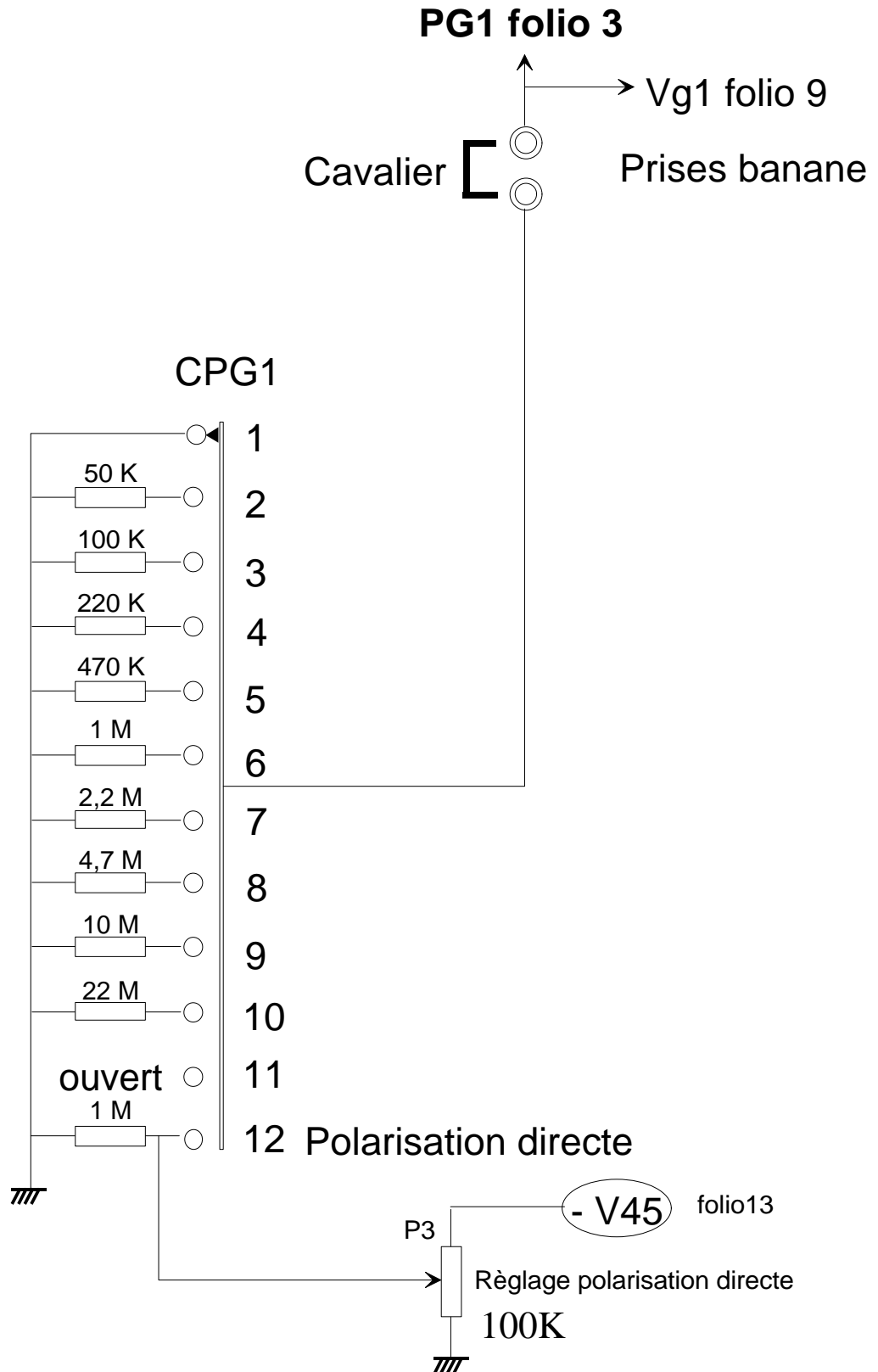


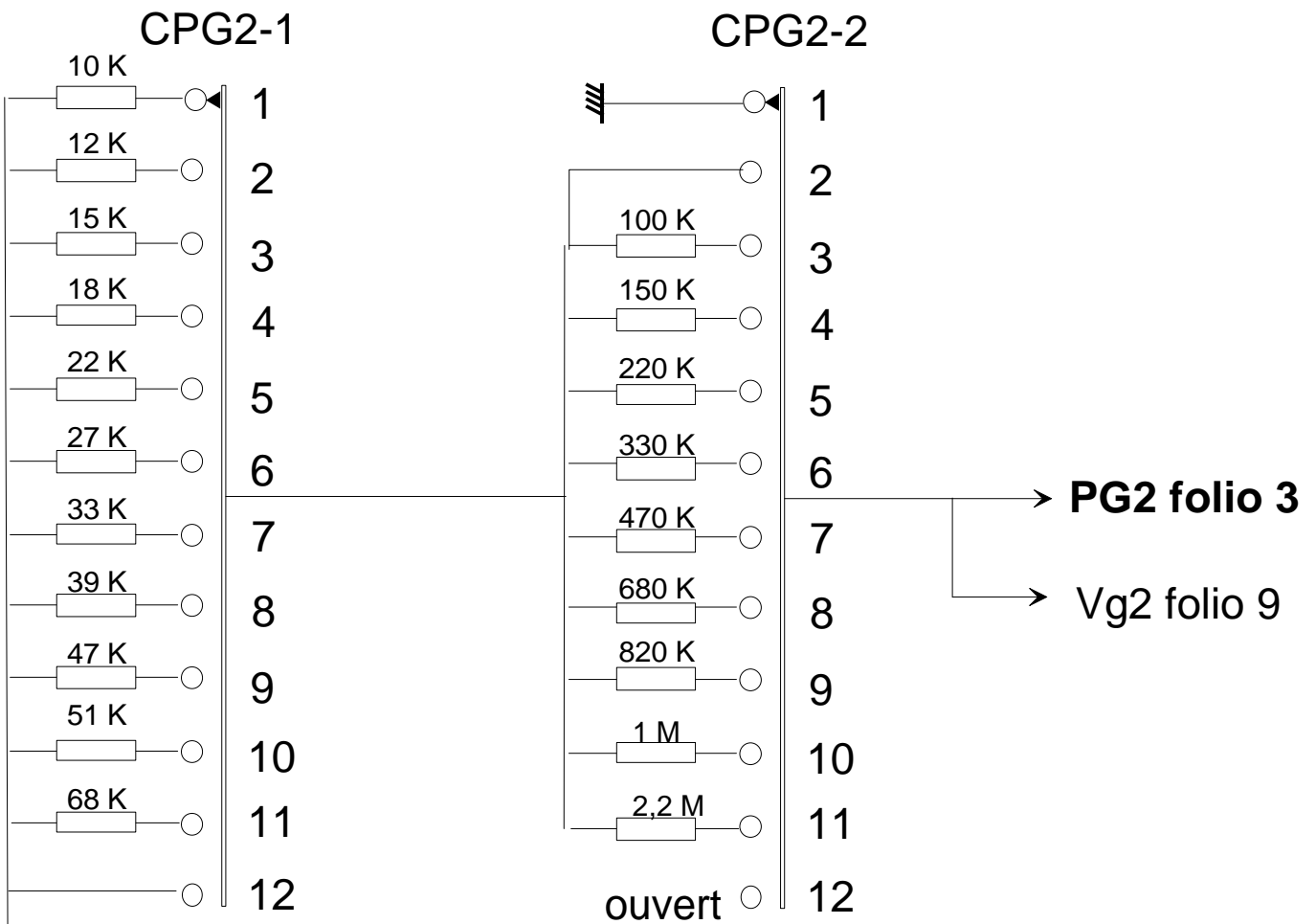
# Lampemètre

## Circuit de cathode

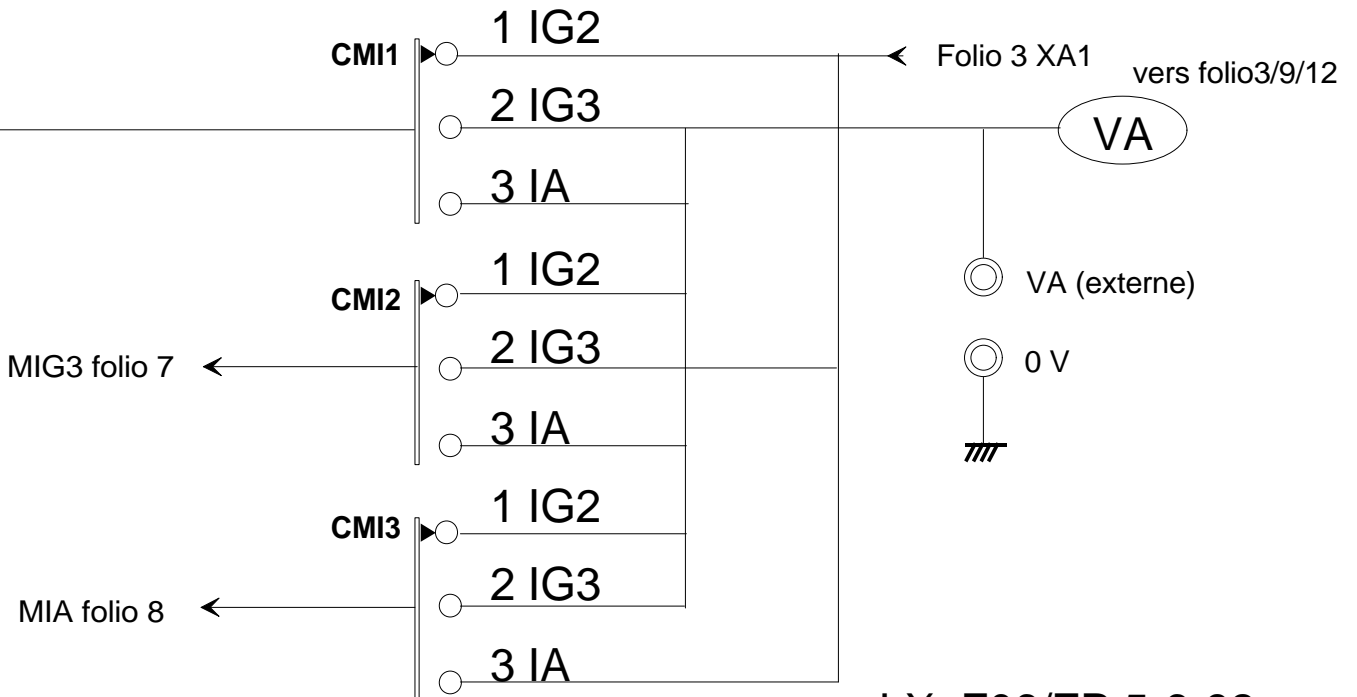


## Circuit de la grille 1



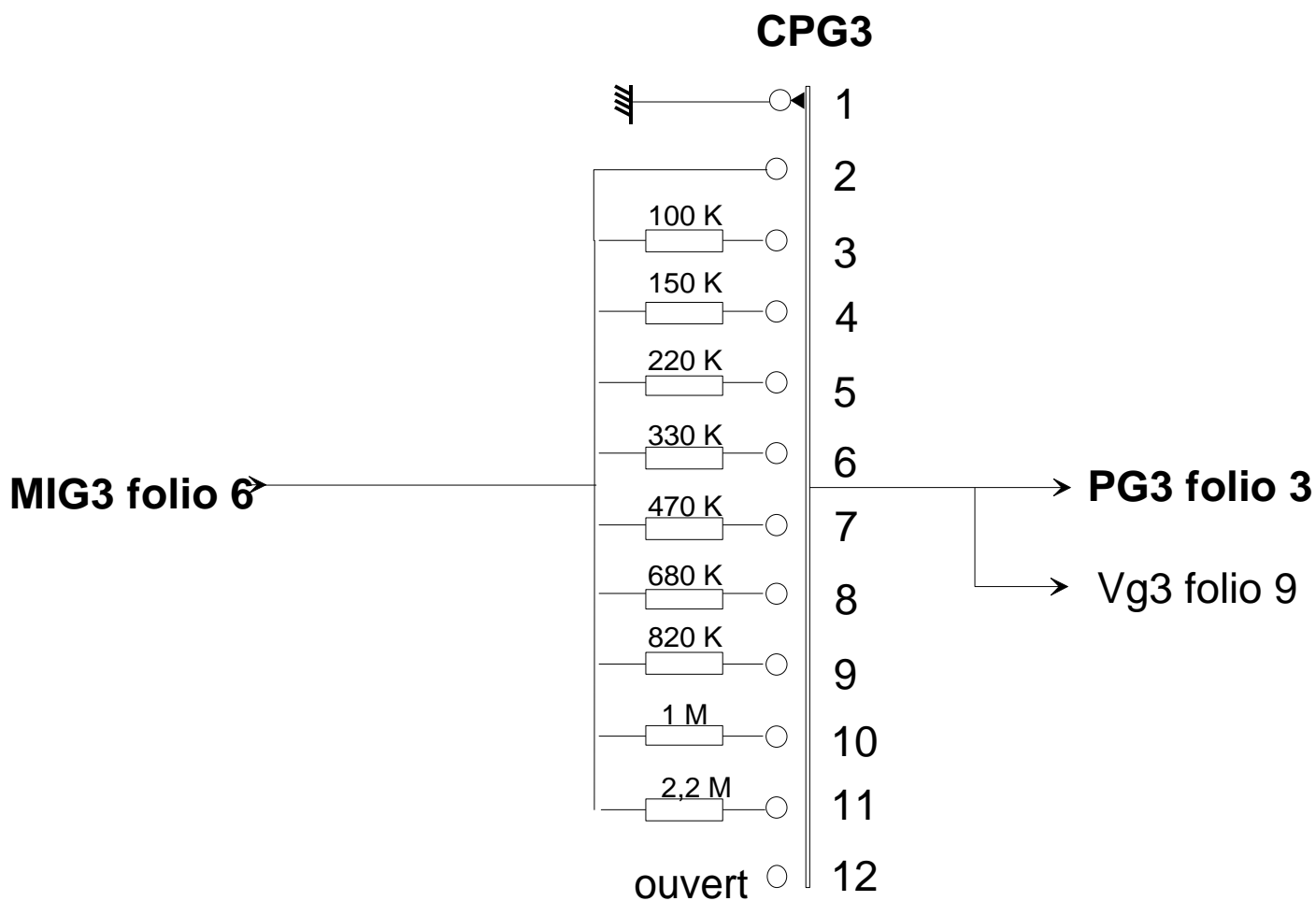


**Commutateur de mesure des courants IG2/IG3/IA**



# Lampemètre

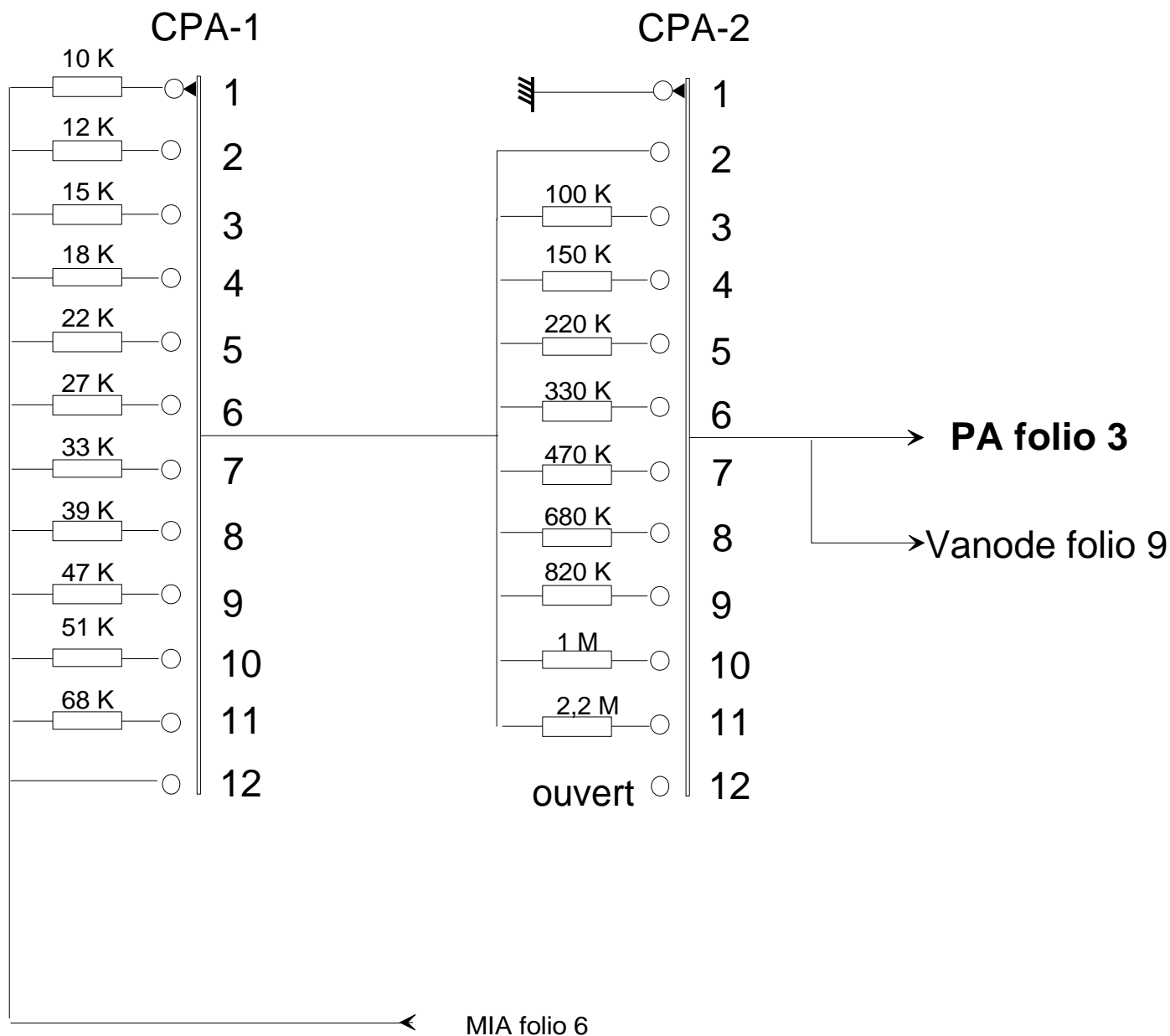
## Circuit de la grille 3





# Lampemètre

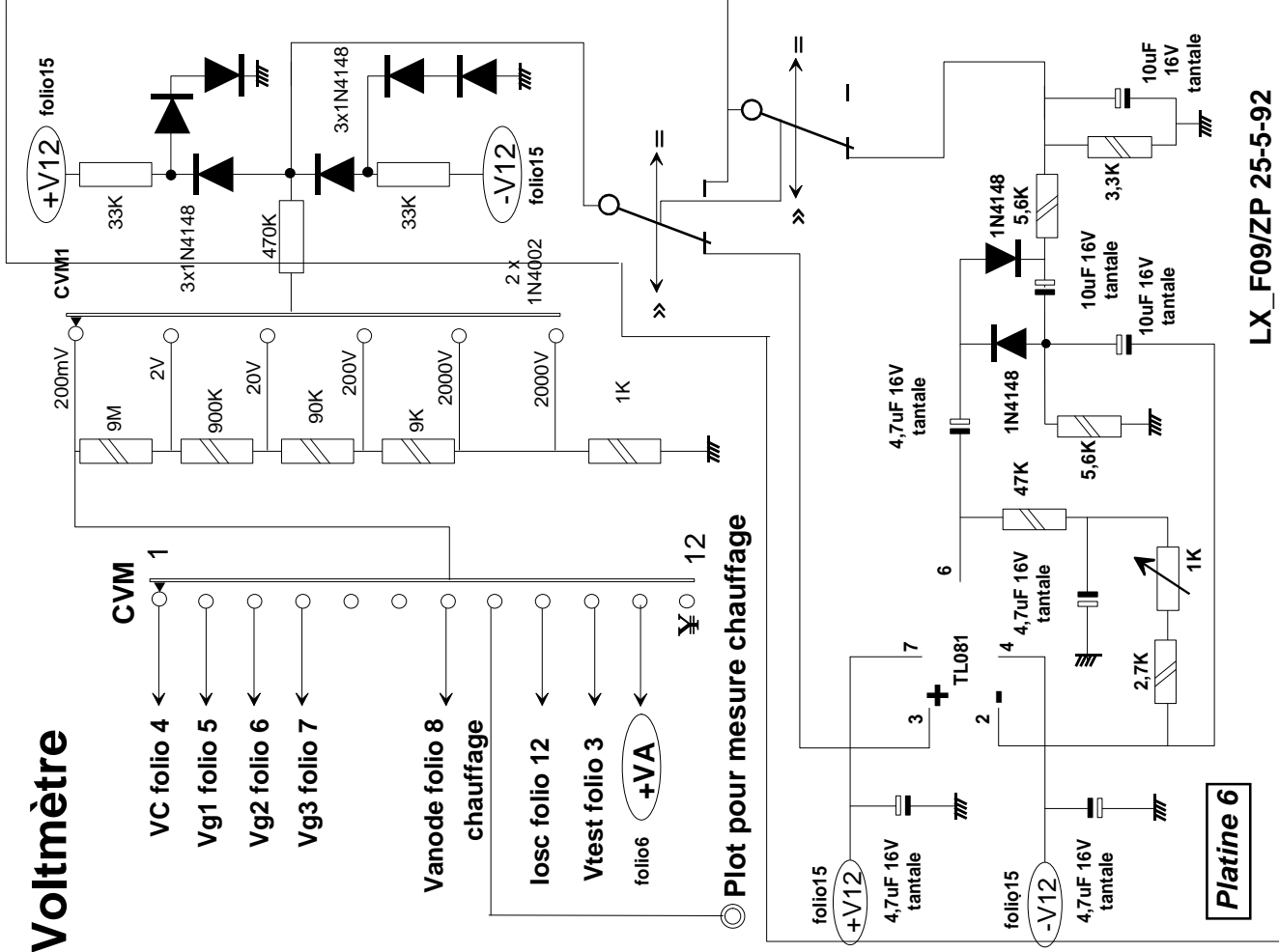
## Circuit de l'anode



# LAMPOMETRE Voltmètre

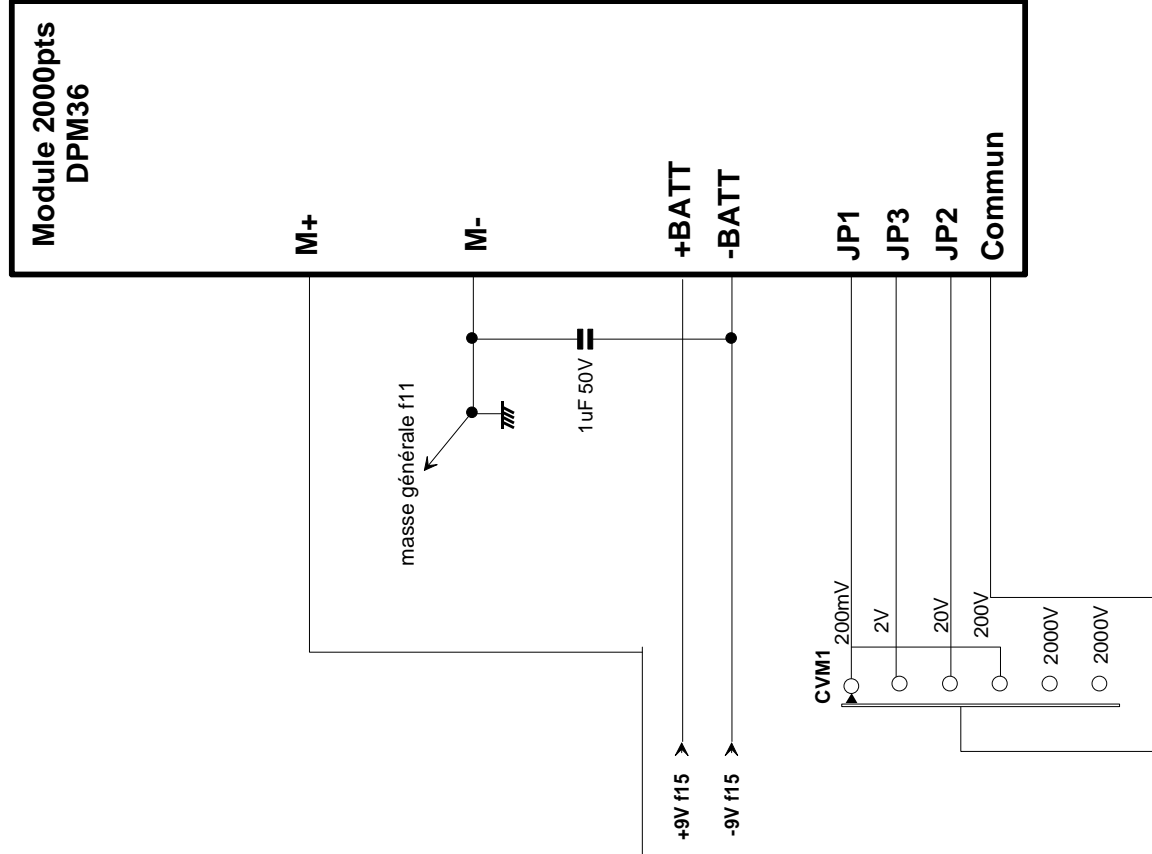
# LAMPOMETRE Voltmètre

Folio 9



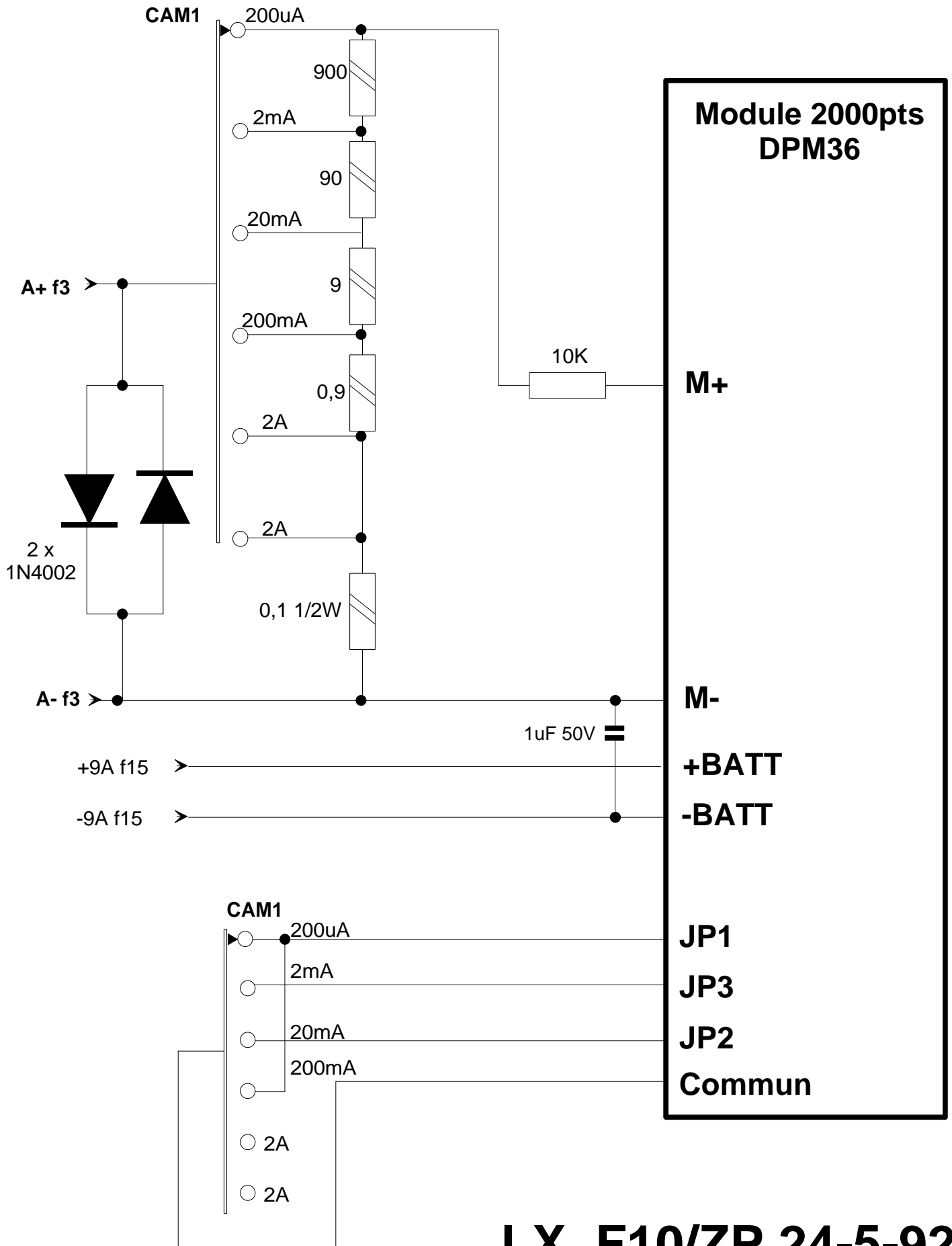
LX\_F09/ZP 25-5-92

Folio 9A



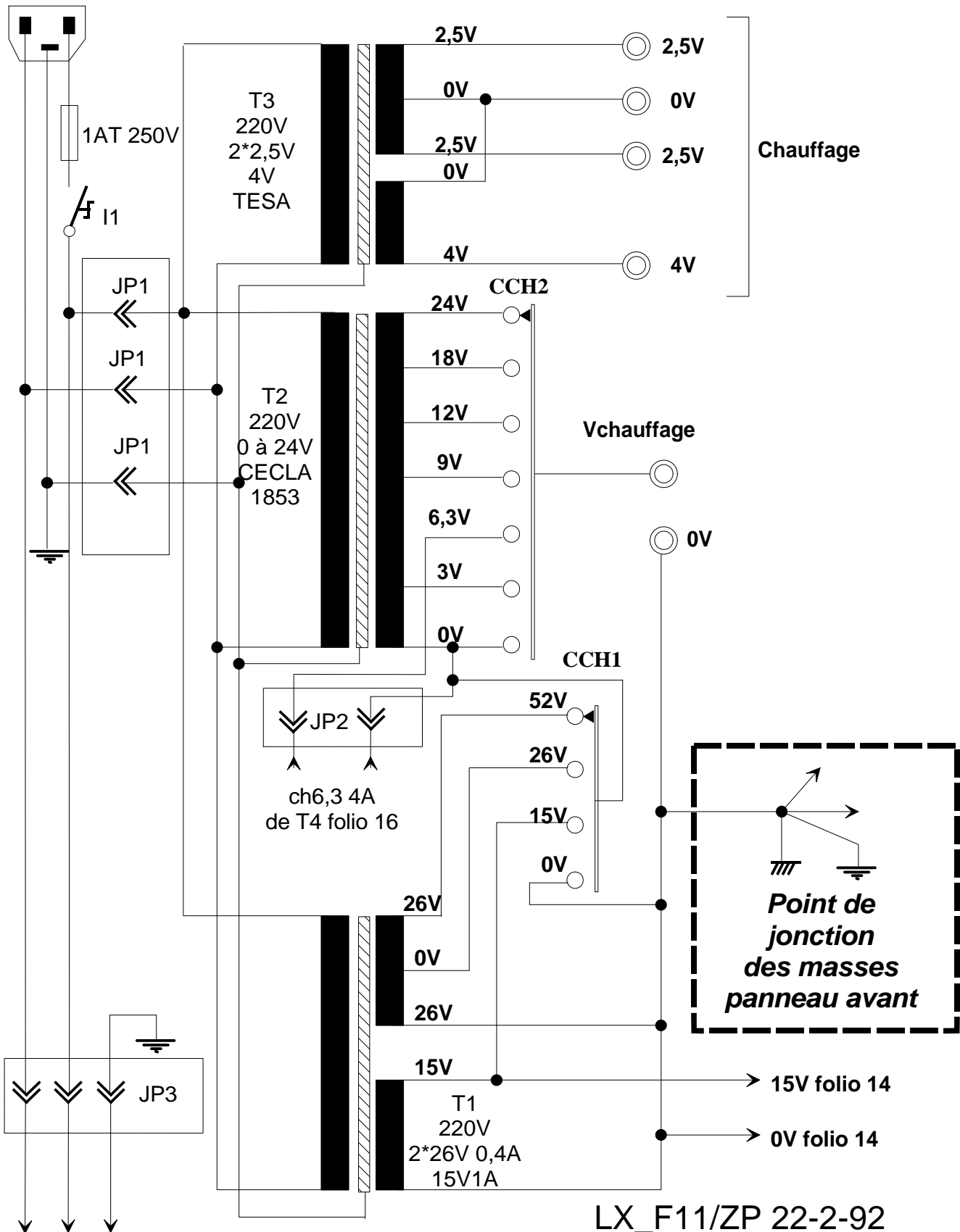
LX\_F09/ZP 5-6-92

## Amperemètre

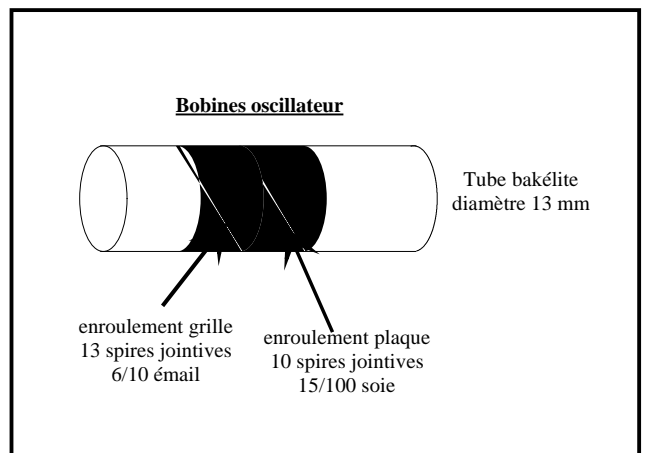
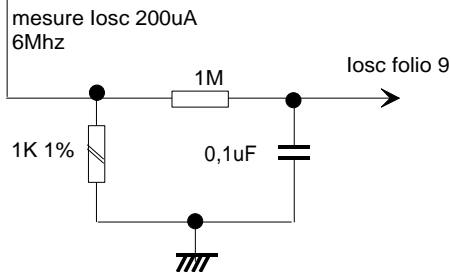
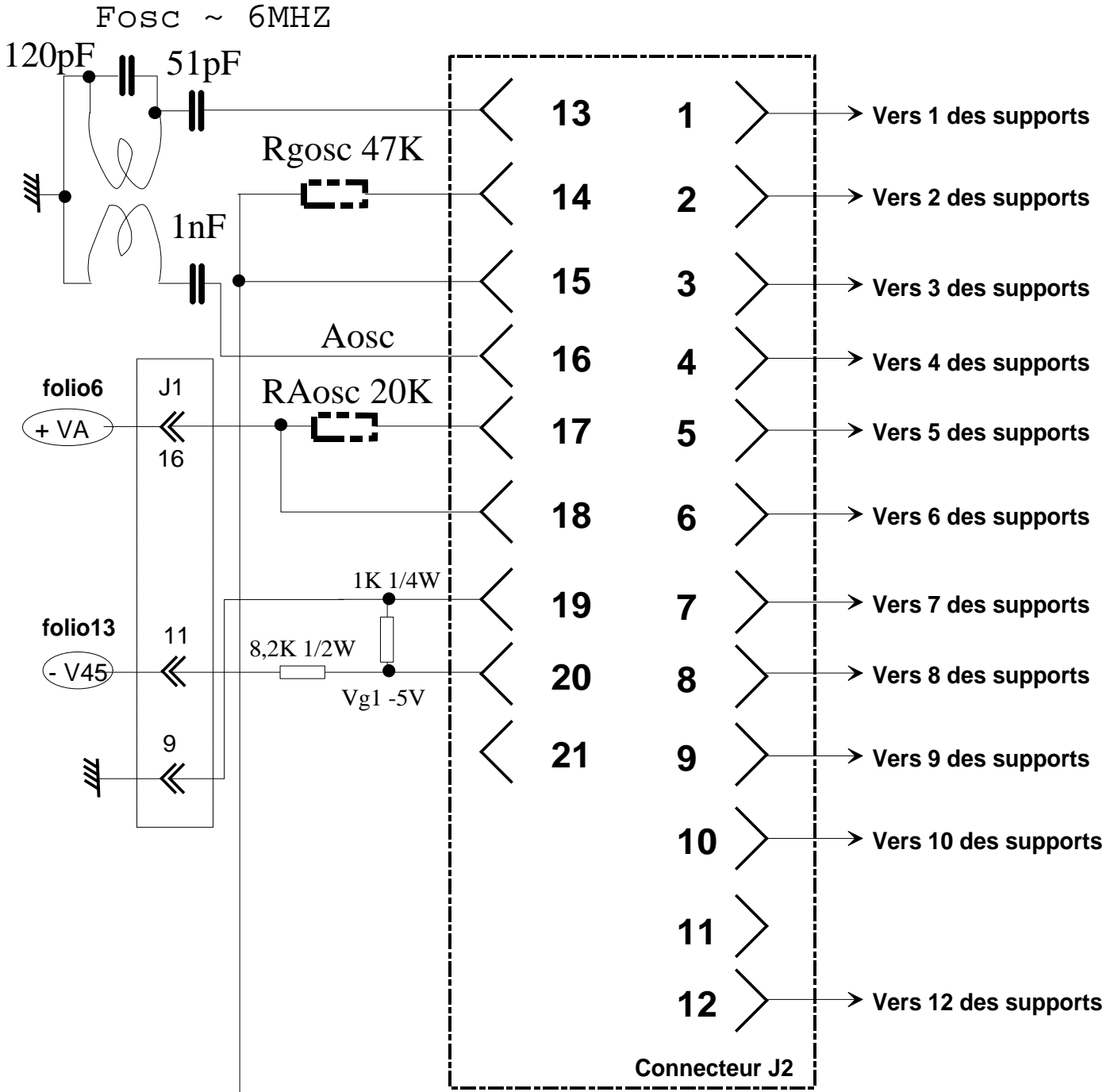


## Transformateurs d'alimentation et de chauffage

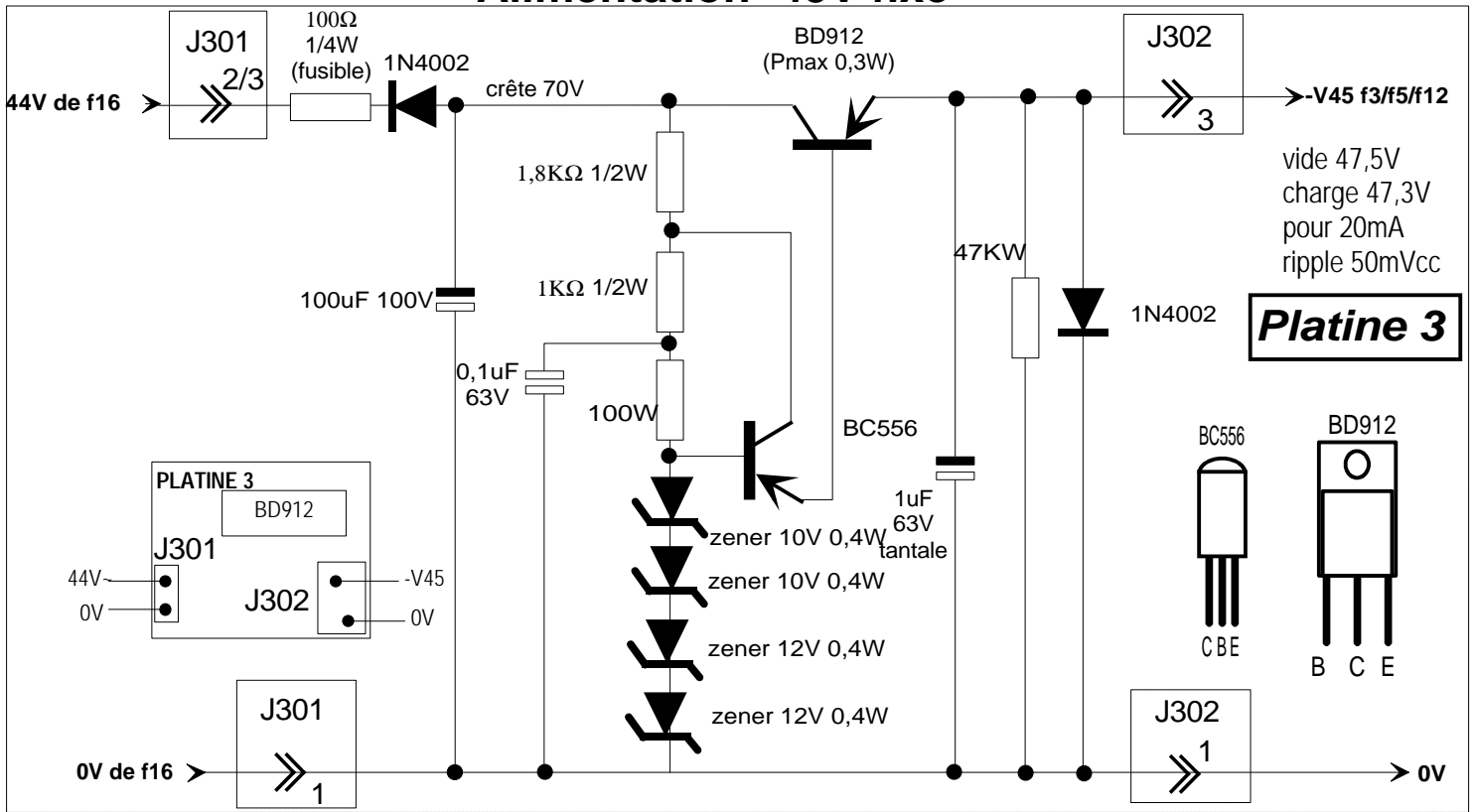
Secteur 220V 50 Hz



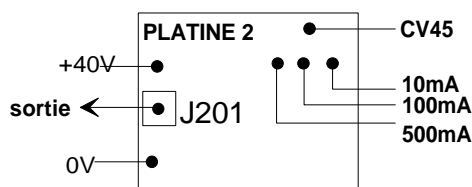
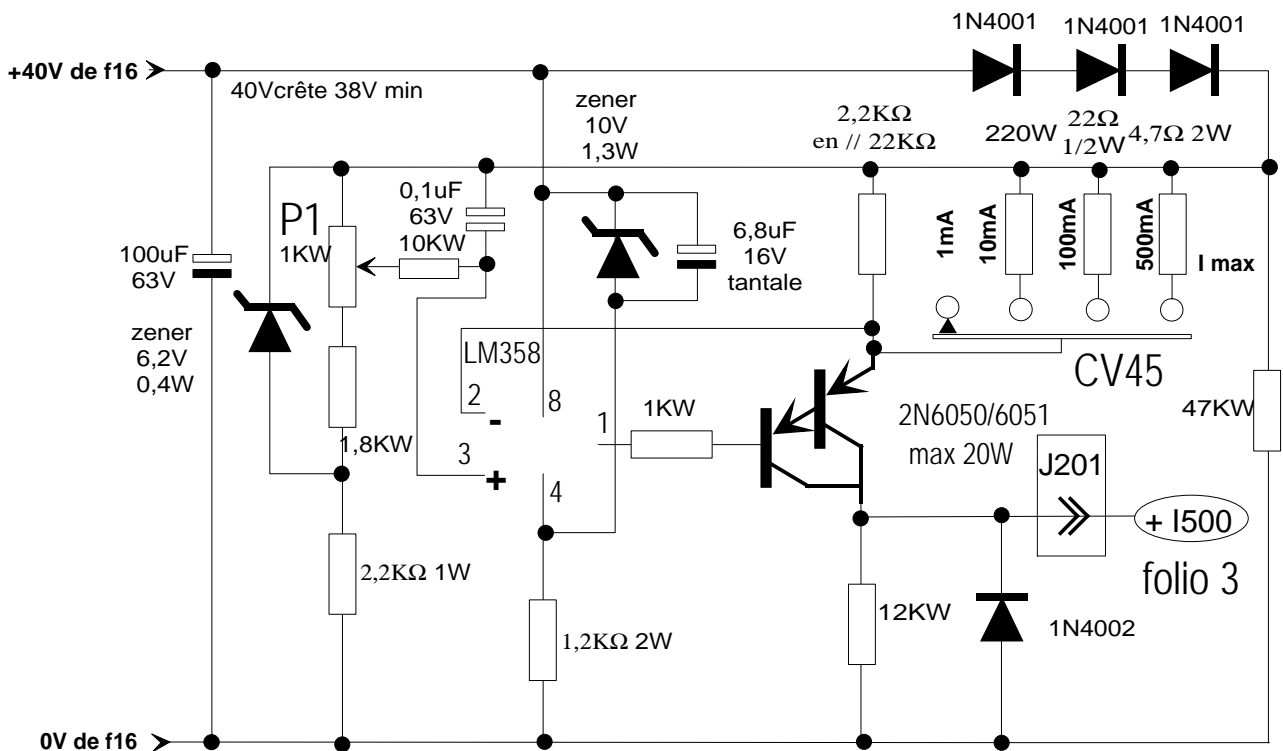
220V~ vers T4 folio 16



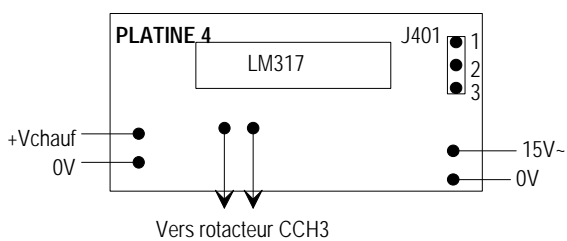
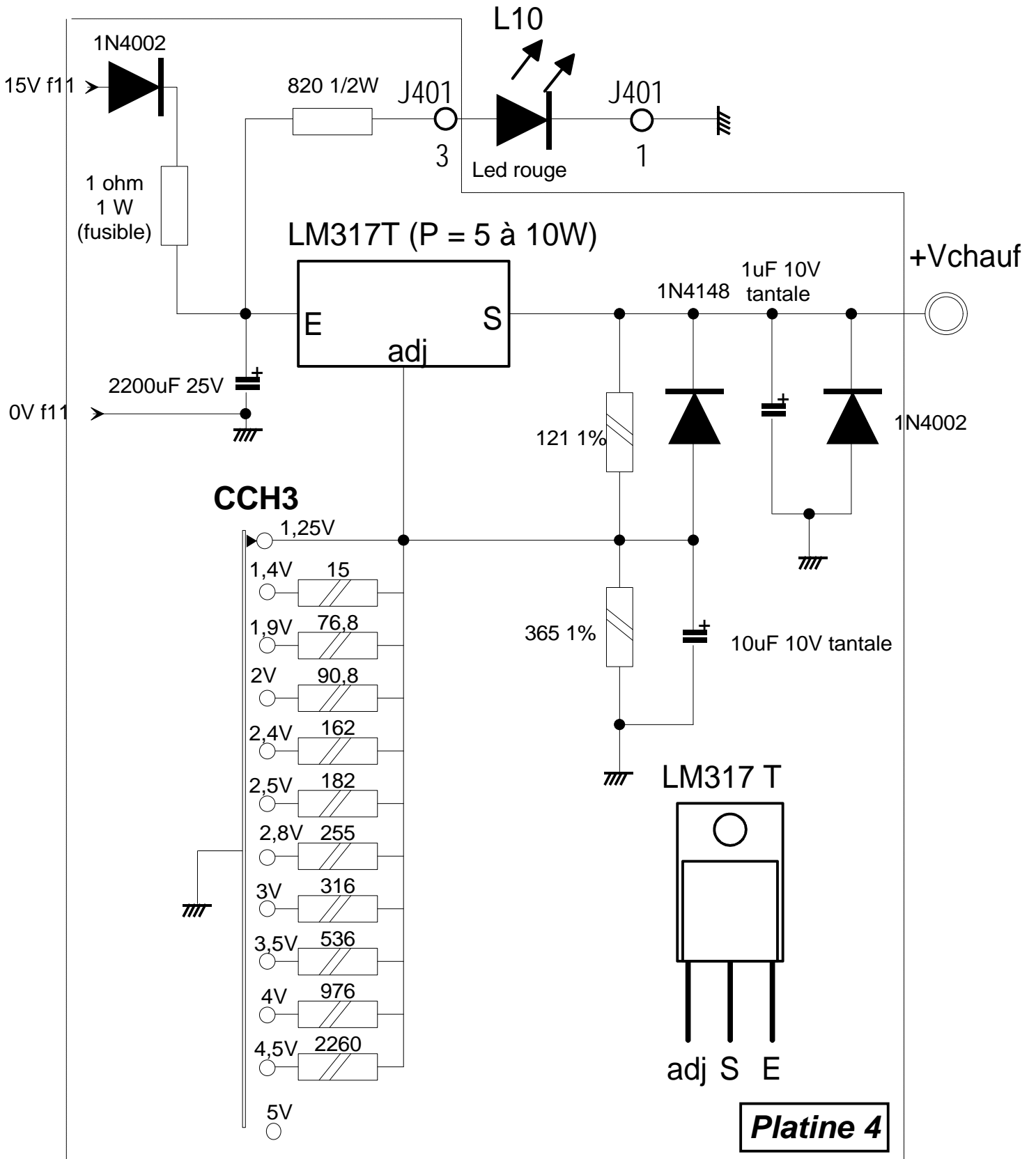
Alimentation -45V fixe



Générateur de courant 0-500mA



**Platine 2**







## Transformateurs d'alimentation des auxillaires et de chauffage

